

Regleringsspjäll

DTBVU



Beskrivning

Kontinuerligt reglerande spjäll med elmotor för att balansera flödet.

DTBVU är ett spjäll, som underlättar kontinuerlig balansering av ventilationssystem och kan styras av ett överordnat styrsystem.

Består av ett DTU-spjäll med en kontinuerligt reglerande 24-elmotor på 0-10 V alternativt 0-10 V.

Motorn ska kompletteras med en styrsignalsändare, t.ex. en extern potentiometer eller en proportionellt reglerande termostat.

Motorn har överbelastningskydd och stannar automatiskt när bladet har nått sitt ändstopp. Stoppet kan justeras kontinuerligt. Trots att strömmen är ansluten skadas inte motorn om den blockeras. Styrsignalen på (0)2–10 V motsvarar 0–90°.

Spindeln och motorn kan kopplas bort från varandra via en frigöringsknapp på motorhuset.

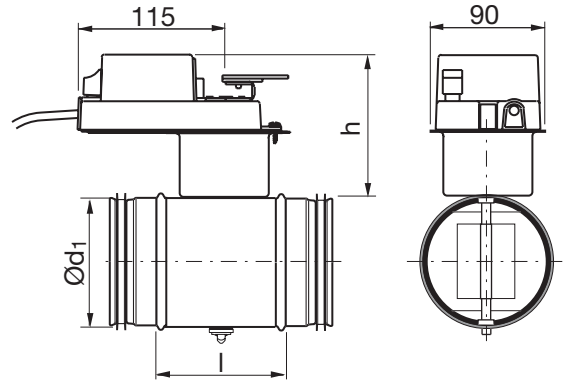
Vid installation utomhus bör motorn skyddas mot direkt UV-strålning.

Motorn installeras på avstånd från spjället, vilket gör det lättare att isolera ventilationskanalen.

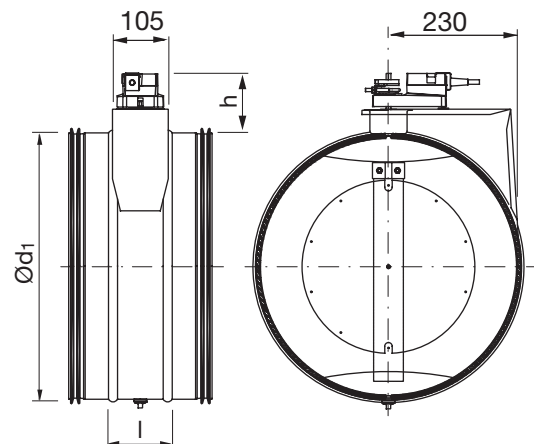
Det finns en separat monterings-, mått-, balanserings- och skötselavvisning för denna produkt.

Dimensioner

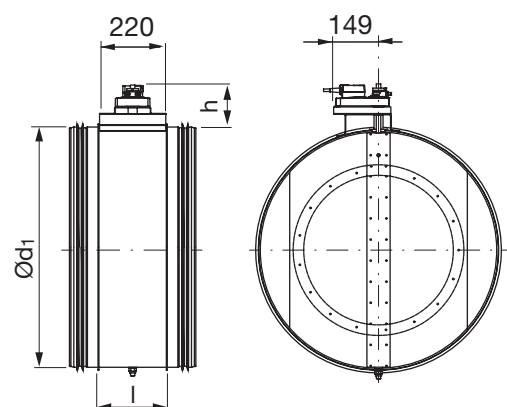
Ø80–500



Ø630



Ø710–800



Beställningsexempel

	DTBVU	200	24	LMSRF
Produkt				
Dimension Ød ₁				
Spänning				
Motortyp				



Regleringsspjäll

DTBVU

Dimensioner

Ød ₁ nom	l [mm]	h [mm]	m [kg]	Motortyp	Täthetsklass förbi stängt blad	Tryckklass i stängt läge	Link to technical data for Belimo motors
80	100	107	1,00	LM-MOBA	4	C	LM24A-MOD
80	100	107	1,00	LM-SR	4	C	LM24A-SR
100	100	107	1,08	LM-MOBA	4	C	LM24A-MOD
100	100	107	1,08	LM-SR	4	C	LM24A-SR
125	100	107	1,23	LM-MOBA	4	C	LM24A-MOD
125	100	107	1,23	LM-SR	4	C	LM24A-SR
160	100	107	1,44	LM-MOBA	4	C	LM24A-MOD
160	100	107	1,44	LM-SR	4	C	LM24A-SR
200	100	107	1,74	LM-MOBA	4	C	LM24A-MOD
200	100	107	1,74	LM-SR	4	C	LM24A-SR
250	100	107	2,22	LM-MOBA	4	C	LM24A-MOD
250	100	107	2,22	LM-SR	4	C	LM24A-SR
315	100	107	2,84	LM-MOBA	4	C	LM24A-MOD
315	100	107	2,84	LM-SR	4	C	LM24A-SR
400	100	114	4,59	NM-MOBA	4	B	NM24A-MOD
400	100	114	4,59	NM-SR	4	B	NM24A-SR
500	115	114	7,29	NM-MOBA	4	B	NM24A-MOD
500	115	114	7,29	NM-SR	4	B	NM24A-SR
630	120	112	10,2	SM-MOBA	4	B	SM24A-MOD
630	120	112	10,2	SM-SR	4	B	SM24A-SR
710	230	140	19,9	GM-SR	4	A	GM24A-SR
800	230	140	22,4	GM-SR	4	A	GM24A-SR

Teknisk data

För teknisk data, gå till [LindQST](#).