

# Regleringsspjäll

# DTBVU



## Beskrivning

Kontinuerligt reglerbart spjäll med elmotor för att balansera flödet.

DTBVU är ett spjäll som möjliggör kontinuerlig balansering av ventilationssystem och kan styras av ett överordnat styrsystem.

Spjället kan beställas med följande motoralternativ:

- 24 V-motor med 0-10 V eller 2-10 V analog styrsignal (motortyp -SR-F).
- 24 V-motor med databusstyrning; Modbus, BACnet eller MP-Bus (motortyp -MOBA).

Motorn ska kompletteras med en styrsignalsändare, exempelvis en modulerande termostat eller en extern enhet anpassad för databusstyrning.

Motorn har överbelastningskydd och stannar automatiskt när spjällbladet når ändstoppet. Ändstoppet är justerbart. Motorn skadas inte om den blockeras trots att ström är ansluten. Styrsignalen 0-10 V eller 2-10 V motsvarar 0-90°.

Spindeln kan frikopplas från motorn med frigöringsknappen på motorhuset.

Vid utomhusinstallation bör motorn skyddas från direkt UV-strålning.

Motorn monteras på avstånd från spjället, vilket underlättar isolering av ventilationskanalen.

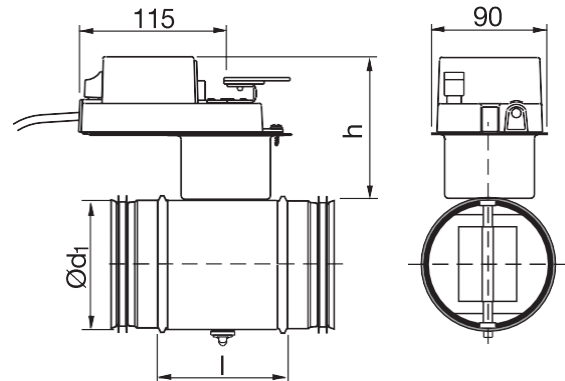
Det finns en separat monterings-, mät-, balanserings- och skötselmanual för denna produkt.

## Beställningsexempel

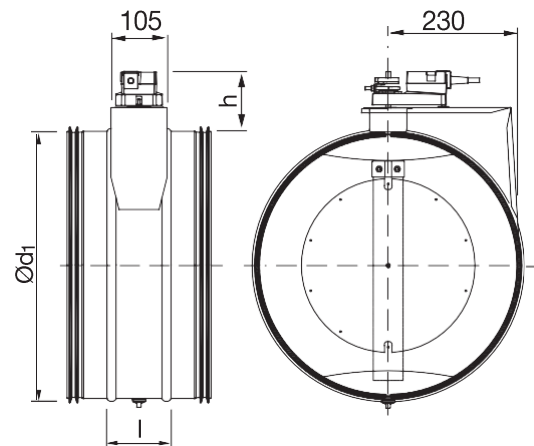
	DTBVU	200	24	LMSRF
Produkt				
Dimension $\varnothing d_1$				
Spänning				
Motortyp				

## Dimensioner

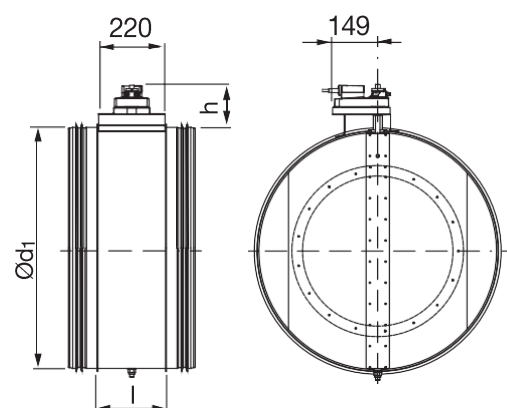
### Ø80-500



### Ø630



### Ø710-800



# Regleringsspjäll

DTBVU

## Dimensioner

Ød <sub>1</sub> nom	l [mm]	h [mm]	m [kg]	Motor typ	Täthetsklass förbi stängt blad	Tryckklass i stängt läge	Länk till tekniska data för Belimo motorer
80	100	107	1,00	LM-MOBA	4	C	<a href="#">LM24A-MOD</a>
80	100	107	1,00	LM-SR-F	4	C	<a href="#">LM24A-SR-F</a>
100	100	107	1,08	LM-MOBA	4	C	<a href="#">LM24A-MOD</a>
100	100	107	1,08	LM-SR-F	4	C	<a href="#">LM24A-SR-F</a>
125	100	107	1,23	LM-MOBA	4	C	<a href="#">LM24A-MOD</a>
125	100	107	1,23	LM-SR-F	4	C	<a href="#">LM24A-SR-F</a>
160	100	107	1,44	LM-MOBA	4	C	<a href="#">LM24A-MOD</a>
160	100	107	1,44	LM-SR-F	4	C	<a href="#">LM24A-SR-F</a>
200	100	107	1,74	LM-MOBA	4	C	<a href="#">LM24A-MOD</a>
200	100	107	1,74	LM-SR-F	4	C	<a href="#">LM24A-SR-F</a>
250	100	107	2,22	LM-MOBA	4	C	<a href="#">LM24A-MOD</a>
250	100	107	2,22	LM-SR-F	4	C	<a href="#">LM24A-SR-F</a>
315	100	107	2,84	LM-MOBA	4	C	<a href="#">LM24A-MOD</a>
315	100	107	2,84	LM-SR-F	4	C	<a href="#">LM24A-SR-F</a>
400	100	114	4,59	NM-MOBA	4	B	<a href="#">NM24A-MOD</a>
400	100	114	4,59	NM-SR-F	4	B	<a href="#">NM24A-SR-F</a>
500	115	114	7,29	NM-MOBA	4	B	<a href="#">NM24A-MOD</a>
500	115	114	7,29	NM-SR-F	4	B	<a href="#">NM24A-SR-F</a>
630	120	112	10,2	SM-MOBA	4	B	<a href="#">SM24A-MOD</a>
630	120	112	10,2	SM-SR	4	B	<a href="#">SM24A-SR</a>
710	230	140	19,9	GM-SR	4	A	<a href="#">GM24A-SR</a>
800	230	140	22,4	GM-SR	4	A	<a href="#">GM24A-SR</a>

## Teknisk data

För teknisk data, gå till [LindQST](#).