

Avstängningsspjäll med motorhylla

DTH2U



Beskrivning

Avstängningsspjäll med motorhylla HYLLA DTH2U. Består av ett DTU-spjäll med påmonterad motorhylla HYLLA DTHU2U.

Spjället har varken kopp eller vred och har en längre axel för att undvika behovet av förlängningsaxeln VREDF. Spjället är avsett för motorisering på byggplatsen.

Har en låg höjd för att passa i trånga utrymmen.

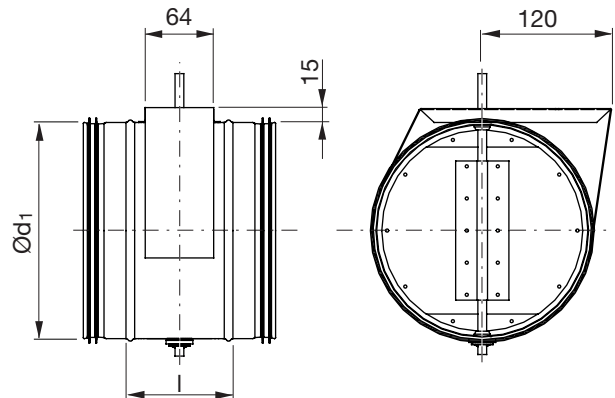
En särskild monterings-, mättnings-, injusterings- och skötsel-anvisning finns för denna produkt.

Uppfyller tryckklass C i stängt läge.

Motorisering

Motorhyllan passar för Belimos CM...F och LM...F motorer. För motorisering är erforderligt vridmoment upptaget i tabellen intill. Angivet vridmoment avser det maximala vridmomentet för icke-trycksatt spjäll.

Dimensioner



Teknisk data

För teknisk data, gå till LindQST.

Ød ₁ nom	l [mm]	M Nm	m kg	Täthets- klass förbi stängt blad	Axel- dimension mm
80	100	2,0	0,31	4	8 x 8
100	100	2,0	0,39	4	8 x 8
125	100	2,0	0,54	4	8 x 8
150	100	2,0	0,64	4	8 x 8
160	100	2,0	0,75	4	8 x 8
200	100	2,0	1,05	4	8 x 8
250	100	3,0	1,53	4	8 x 8
315	100	4,0	2,15	4	8 x 8

Beställningsexempel

Produkt	DTH2U	125
Dimension Ød ₁		

