

# Lindab **Atrium Plana**

Kyl- och värmepaneler  
Monteringsanvisning



# Monteringsanvisning

# Atrium Plana

1.2 Symboler .....	3
<b>2. Kontroll av leverans .....</b>	<b>3</b>
2.1 Innan du sätter igång .....	3
2.2 Säker hantering .....	3
2.3 Godsmottagning .....	3
2.4 Lossning av gods .....	3
2.5 Hantera/bära produkterna .....	3
2.6 Verktyg .....	4
2.7 Installation .....	4
2.8 Ytterligare instruktioner och teknisk dokumentation .....	4
2.9 Rengöring efter montering / före driftsättning .....	4
2.10 Riktlinjer för packning, uppackning .....	5
2.11 Produktmärkning .....	6
2.12 Beställningskod .....	6
2.13 Exempel på beställningskoder .....	6
2.14 Etikett .....	6
2.15 Beställningens innehåll .....	7
2.16 Plusfunktioner .....	7
2.17 Tillbehör .....	7
2.17.1 Gångstångssats (Pendlar) .....	7
2.17.2 Flexibla slangar .....	7
2.17.3 Transformator .....	7
2.17.4 Tectite-kopplingar .....	7
<b>3. Produktspecifikation .....</b>	<b>8</b>
3.1 Mått .....	8
3.1.1 Uppvärmning eller kylning med 2-rörs vattenanslutning .....	8
3.1.2 Typ HC - kombinerad uppvärmning och kylning (4-rörs vattenanslutning) .....	9
3.2 Allmän konstruktion .....	10
3.3 Materialdata .....	10
3.4 Miljövarudeklaration .....	10
3.5 Tryckklass .....	10
3.6 Vattenkvalitet .....	10
3.7 Luftkvalitet .....	10
3.8 Kapacitetstest .....	10
<b>4. Anslutningar .....</b>	<b>11</b>
4.1. Vattenanslutningar .....	11
4.1.1 Före installationen .....	11
4.1.2 Push-on ventil .....	12
4.1.3 Kompressionskopplingar .....	12
4.1.4 Flexibla slangar .....	12
4.1.5 Möjliga anslutningar för vattenburen kyla eller värme (två anslutningsrör, standard) .....	13
4.1.6 Möjliga anslutningar för vattenburen kyla och värme (fyra anslutningsrör, standard) .....	13

4.1.7 Vattenrörets dimensioner och placering .....	13
<b>5. Installera produkten .....</b>	<b>14</b>
5.1 Hantera produkten .....	14
5.2 Anpassning till taksystem .....	14
5.2.1 Taksystem .....	14
5.3 Allmänna installationsprinciper .....	15
5.4 Förbereda produkten för installation .....	15
5.4.1 Monteringsstillbehör Pendel .....	15
5.4.2 Monteringsstillbehör Pendel + upphängningskrok .....	16
5.4.3 Monteringsdetaljer - Kabelhängarsystem .....	16
5.4.4 Monteringsdetaljer - Gångstång M6 + Hängkrok .....	17
5.4.5 Montering i tak .....	17
5.4.6 Montage direkt mot betongtak .....	18
<b>6. Injustering och driftsättning .....</b>	<b>19</b>
6.1 Luftflöde och tryck .....	19
6.2 Spridningsbild .....	19
6.3 Mäta lufttrycket och beräkna luftflödet .....	19
6.4 Vattenflöde .....	19
6.4.1 Förinställning av ventiler .....	19
6.4.2 Strategi för balansering .....	19
<b>7. Underhåll .....</b>	<b>19</b>
<b>8. Tillbehör .....</b>	<b>19</b>

# Monteringsanvisning

# Atrium Plana

## 1.2 Symboler



Varmvatten



Tung last – 2 personer krävs – vi rekommenderar att lyftutrustning används vid montering.



Kallvatten



Handdragning

## 2. Kontroll av leveransen

### 2.1 Innan du sätter igång

Läs hela installationsanvisningen innan installationen påbörjas för att bilda dig en uppfattning om vilka moment som ska utföras och i vilken ordning.

Lindab levererar kompletta vattenprodukter, men erbjuder dessutom ett brett sortiment tillbehör som är särskilt utvalda för att passa våra vattenprodukter och göra installationen så enkel som möjligt. Bland tillbehören finns olika typer av infästningar, push-kopplingar, avstängningsventiler, termostatventiler och ställdon, flexibla slangar, anpassade regleringskomponenter, anpassat kablage med mera. Se även det separata dokumentet "[Tillbehör](#)".

Lindab erbjuder kompletta ventilationssystem och har ett stort utbud av Lindab Safe-komponenter. Se även "Kanal-system".

### 2.2 Säker hantering

Se upp för vassa kanter, framför allt på batterierna. Använd alltid handskar och skyddskläder.

Alla gällande säkerhetsbestämmelser måste iakttas vid arbete med Lindabs vattenprodukter. Kontrollera att bafflarna eller panelerna har en vikt som överensstämmer med installationsinstruktionen innan de lyfts upp.

### 2.3 Godsmottagning

Börja med att kontrollera att leveransen är komplett enligt beställningen och att allt som finns med på fraktsedeln också har levererats. Undersök sedan produkterna och kontrollera att inget har kommit till skada under transporten. Om du upptäcker transportskador måste du anmäla detta omgående.

Lindab levererar enligt gällande leveransavtal som anges på ordererkännande.

### 2.4 Lossning av gods

Bafflar och paneler levereras vanligen på träpallar. Lyft försiktigt upp pallarna med en gaffeltruck och placera dem på ett torrt och plant underlag. Om bafflarna levereras i separata lådor bör träreglar läggas ut med en meters mellanrum på marken (alternativt kan en pall användas) innan lådorna ställs upp för förvaring. Lindabs vattenprodukter

måste förvaras på plant underlag på en torr och välventilerad plats, företrädesvis inomhus. Om produkterna måste förvaras utomhus ska de skyddas med ett vattentätt överdrag och placeras under någon form av regnskydd, ett tak eller liknande, fram till dess montering sker.

### 2.5 Hantera/bära produkterna

Baffeln eller panelen måste hanteras varsamt. Transport, förberedelser och installation får inte leda till att den blir repig eller böjd.

Bär alltid in en baffel/panel i taget i byggnaden. Låt produkten vara kvar i emballaget så länge som möjligt.

Bär aldrig produkten i rökopplingar eller kanter, vare sig under uppackning eller när den ska bäras till byggplatsen.



Placera inte produkten direkt på golvet. Ställ produkten på skyddshörnen eller andra rena delar från emballaget innan installationen påbörjas.

Iaktta försiktighet om en lång produkt måste bäras horisontalt: Om produkten böjs på längden kan profilerna bli deformerade och rören kan lossna från produkten. Var försiktig så att inte produkten skadas om du använder kniv för att öppna emballage.

Panelen är täckt av en skyddsfilm för att undvika skador under transporten och på byggplatsen. Filmen måste tas bort innan produkten tas i drift.



# Monteringsanvisning

# Atrium Plana

## 2.6 Verktyg

För att installera panelen behövs följande verktyg.



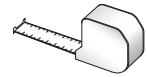
Kniv



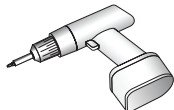
Handskar



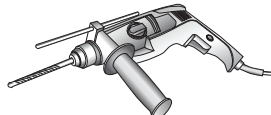
Arbetskor



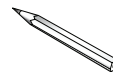
Måttband



Borrmaskin



Slagbormaskin



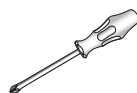
Penna



Skiftnyckel



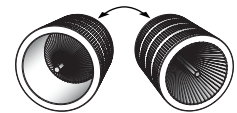
Kofot



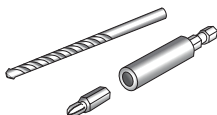
Skruvmejsel



Vattenpass



Vattenpass



Bits och borrh



Damsugare



Dammvippa

## 2.7 Installation

Det är viktigt att använda rätt upphängningsanordningar i rätt antal för alla installationer. Olika installationsvarianter visas i installationsanvisningen och upphängningsanordningar från Lindab ska användas för att säkerställa att de är lämpliga för ändamålet och säkra att använda.

Lindabs vattenprodukter kan beställas för anpassning till en mängd olika taksystem. Läs installationsanvisningarna för att säkerställa bästa möjliga anpassning.

Lindabs vattenprodukter ska alltid installeras så att de hängs upp separerade från undertaket upphängning. Produktens vikt ska inte bäras upp av taksystemet.

Använd plastfilm eller liknande för att hela tiden skydda produkten på arbetsplatsen så att produkterna hålls i bästa skick och inte repas.

## 2.8 Ytterligare instruktioner och teknisk dokumentation

I de kommande avsnitten hänvisar vi till ytterligare tekniska dokument och/eller instruktioner i form av nyckelord som samtidigt är länkade.

Du hittar även relevanta dokument med hjälp av Lindabs snabbvalsverktyg:

1. Besök [www.lindqst.com](http://www.lindqst.com).
2. Välj "Dokumentation".
3. Välj produkt.
4. Du hittar relevanta dokument under "Relaterade dokument".

## 2.9 Rengöring efter montering/innan driftsättning

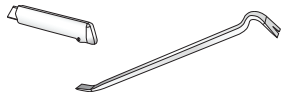
Kom ihåg att ta bort plastfilmen och annat skyddande material före driftsättning och rengör produkten före överlämning.



# Monteringsanvisning

# Atrium Plana

## 2.10 Riktlinjer för packning och uppackning



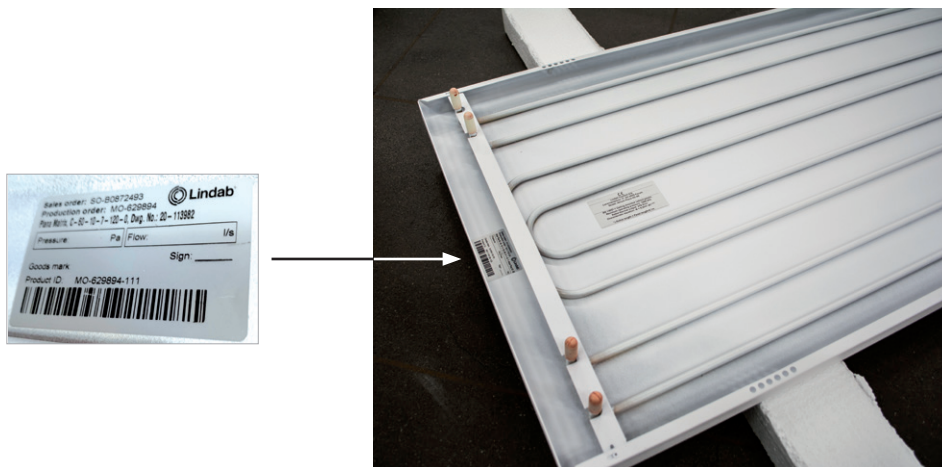
! Använd aldrig vattenanslutningar för lyft



# Monteringsanvisning

# Atrium Plana

## 2.11 Produktmärkning



## 2.12 Beställningskod

Produkt      Atrium Plana C    120   10   1   3,6m   0

Typ: C, H, HC

Bredd: 40, 60, 90 och 120 cm

Vattenanslutning: 10 mm

Anslutningstyp: 1, 2, 7

Längd: 0,6 – 1,2 – 1,8 – 2,4 – 3,0 – 3,6 m

Perforering:

0 = no (std.)

1 = slot M6

2 = full M6

3 = slot U8

4 = full U8

## 2.13 Exempel på beställningskoder

### 2.14 Etikett

#### På etiketten finns:

- Sales order: ID-nummer för ordern
- Production order: Produktionsordernr.
- Goods mark: Märkning noteras på order
- Product ID: Produktnummer
- Sign: Undertecknas efter kontroll och drifftagning på plats



# Monteringsanvisning

# Atrium Plana

## 2.15 Beställningens innehåll

En vanlig leverans/beställning innehåller följande:

- Panel
- Plusfunktioner (förinstallerade på fabrik)
- Tillbehör (separat i mindre låda)

## 2.16 Plus funktioner

### 2.17 Tillbehör

Här är några allmänna tillbehör. För fullt sortiment och beställningsnummer, se separat [Tillbehör](#) dokumentera.

Gå till "8. Tillbehör" i detta dokument för att hitta beställningsnummer för tillbehör.

#### 2.17.1 Gängstångssats (pendlar)

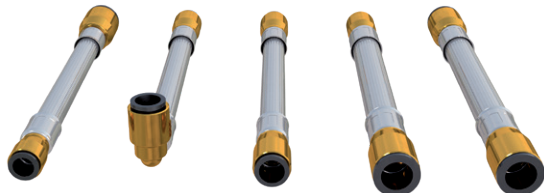


**M8 x4** per panel när  $L_{nom} \leq 2700$  mm

**M8 x6** per panel när  $L_{nom} > 2400$  mm

Se 5.4 "Förbereda produkten för installation" för mer information. Beställningsnr: Se [Tillbehör](#).

#### 2.17.2 Flexibla slangar



Beställningsnr: Se [Tillbehör](#).

#### 2.17.3 Transformator



Beställningsnr: Se [Transformatorer](#).

#### 2.17.4 Push fit-kopplingar



Se [Tillbehör](#).

# Monteringsanvisning

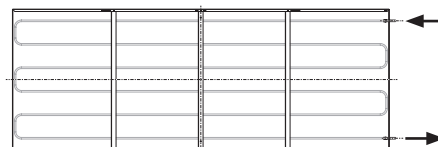
# Atrium Plana

## 3. Produktspecifikation

Lindabs Atrium Plana är en enkel men kraftfull strålningspanel som med sin stilrena och diskreta design smälter sömlöst in i alla interiörer. Vattenrören är gjorda av koppar. Vattnet bör dock vara syrefritt för att förhindra korrosion. Den är tillverkad av en tunn aluminiumplatta med laserlöddade kopparledningar på toppen. Atrium Plana finns som standard med en fin texturerad pulverbeläggning i signalvit RAL 9003 eller ren vit RAL 9010, glansvärde  $5 \pm 1$ . Andra RAL-färger kan fås på begäran. H- och HC-paneler är isolerade med vit extruderad polystyrenskum och bör inte placeras i direkt solljus eller under andra värmekällor eller tändkällor. Gnistor och rök bör undvikas. (tillverkade utan tillsats av CFC- eller HCFC-gas, dvs. freoner). När uppvärmning är av mindre betydelse.

## 3.1 Dimensioner

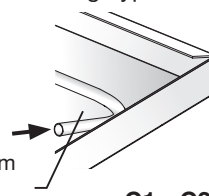
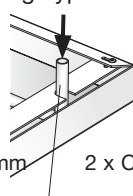
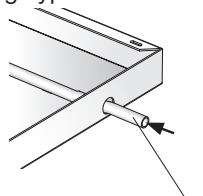
### 3.1.1 Uppvärmning eller kylning med 2-rörs vattenanslutning



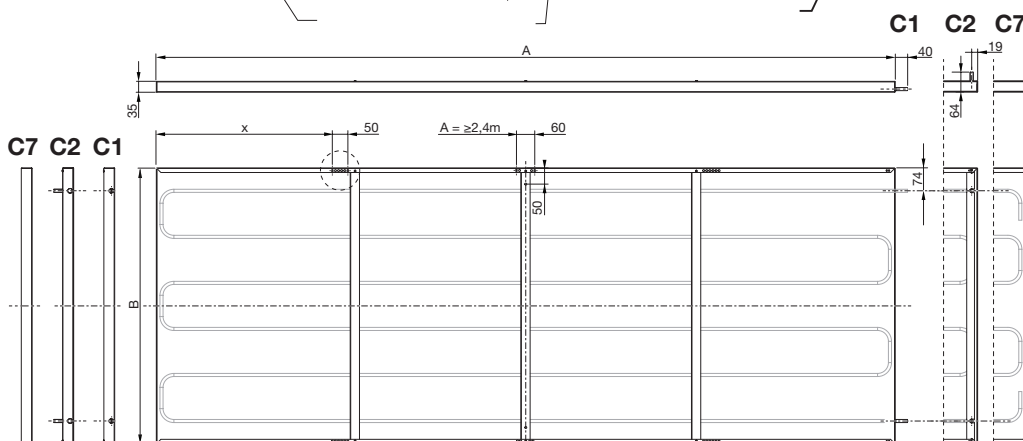
**C1:**  
Anslutningstyp 1: Horisontell

**C2:**  
Anslutningstyp 2: Vertikal

**C7:**  
Anslutningstyp 7: 15° böj



2 x CU-Ø10x0,5 mm      2 x CU-Ø10x0,5 mm



Dimensioner på värme- eller kylpanel

Förberedelse för montering av pendlar  
(4 pcs if  $L_{nom} < 2,4$  m och 6 pcs if  $L_{nom} \geq 2,4$  m).

Typ	B Bredd [ mm ]	Torrsvikt [ kg / m ]	Vatten- innehåll [ l / m ]	$L_{nom}$					
				600	1200	1800	2400	3000	3600
				A [ mm ]					
C-40 / H-40	392	2,1	0,4022						
C-60 / H-60	592	3,0	0,8044	588	1188	1788	2388	2988	3588
C-90 / H-90	892	5,4	1,2066						
C-120 / H-120	1192	7,5	1,6088						
	x [ mm ]			119	269	419	204	204	204
	Expansion vid *HW: + 55/45°C			0,7 mm/m					
	Expansion vid *HW: + 80/60°C			1,2 mm/m					
	Kopparrör kvalitet			EN 12735-2 CU-DHP					
	Tryckklass			PN10					

Typ C-/H- kyl- eller värmepanel, specifika mått och annan data - \*VH: Varmvatten  
Toleranser för böjning: 2 mm böjning per 1 m av panelens längd/bredd.

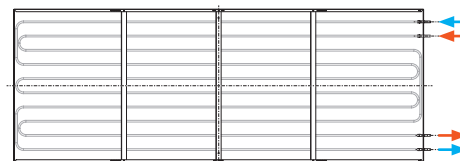


# Monteringsanvisning

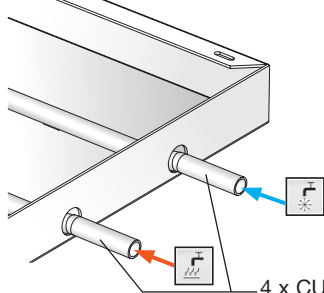
# Atrium Plana

## Dimensioner

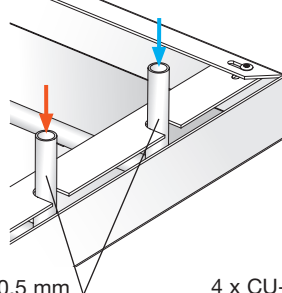
### 3.1.2 Typ HC - kombinerad uppvärmning och kylning (4-rörs vattenanslutning).



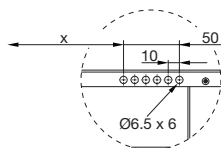
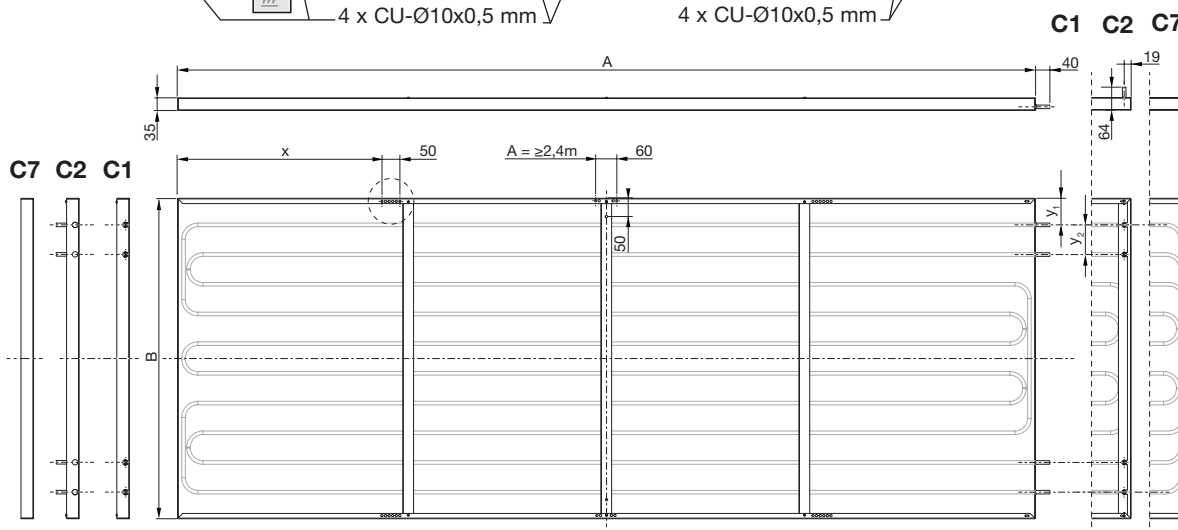
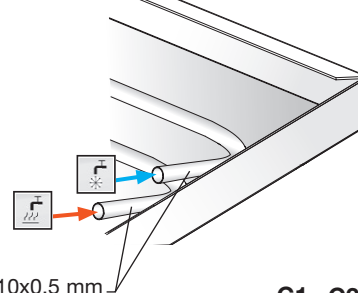
**C1:**  
Anslutningstyp 1: Horisontell



**C2:**  
Anslutningstyp 2: Vertikal



**C7:**  
Anslutningstyp 7: 15° böj



Dimensioner på värme- eller kylpanel

Förberedelse för montering av pendlar  
(4 pcs if  $L_{nom} < 2,4$  m och 6 pcs if  $L_{nom} \geq 2,4$  m)

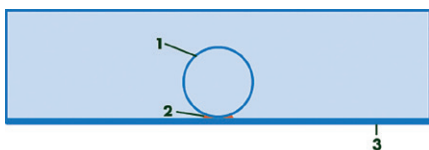
Typ	B Bredd [ mm ]	Torrsvikt [ kg / m ]	Vatten- innehåll [ l / m ]	$y_1$	$y_2$	$L_{nom}$					
						600	1200	1800	2400	3000	3600
HC-40	392	2,2	0,844	74	81	A [ mm ]					
HC-60	592	3,2	1,6088	37	68	588	1188	1788	2388	2988	3588
HC-90	892	5,5	2,011	74	83						
HC-120	1192	7,6	2,4132	74	95						
	x					119	269	419	204	204	204
	Expansion vid *HW: + 55/45°C					0,7 mm/m					
	Expansion vid *HW: + 80/60°C					1,2 mm/m					
	Kopparrör kvalitet					EN 12735-2 CU-DHP					
	Tryckklass					PN10					

Typ C-IH- kyl- eller värmepanel, specifika mått och annan data - \*VH: Varmvatten.  
Toleranser för böjning: 2 mm böjning per 1 m av panelens längd/bredd.

# Monteringsanvisning

# Atrium Plana

## 3.2 Allmän konstruktion



Atrium Plana panel - Kopparrör [1] lasersvetsad [2] på aluminium frontplåt [3].

## 3.3 Materialdata

Typ	Plana Matrix
Kopparrör kvalitet	EN-12735-2 CU-DHP
Tryckklass	PN10

## 3.4 Miljövarudeklaration

Följ länkarna nedan:

- [Byggvarudeklaration](#)
- [Försäkran om överrensstämmelse](#)

## 3.5 Tryckklass

Lindabs vattenburna produkter, aktiva kylbafflar (batteri-produkter), passiva kylbafflar (batteri- och stripsprodukter), fasadenheter (batteri) och strålningspaneler (strips och paneler) tillverkas enligt tryckklass PN 10 i enlighet med SS-EN 1333: 2006.

Detta innebär att det maximala arbetstrycket för produkterna vid en vattentemperatur på 20°C inte får överstiga 10 bar.

## 3.6 Vattenkvalitet

Vattenarbetet och underhåll av kylbaffelns vattenkrets måste hanteras av en specialist. [VDI 2035-2](#).

- Vattenkretsen måste vara lufttät för att undvika korrosion.
- Vattensystemet måste också vara försett med avluftare för att förhindra ansamling av luft i systemet.
- Vattnet måste vara syrefritt för att förhindra korrosion.
- Vattensystemet ska vara fyllt med dricksvatten som uppfyller kraven i "direktiv 98/83/EG".
- Vattnets pH-värde ska vara ca. 6–9.
- Vattenflödet får inte överskrida 1 m/s.
- Silar ska användas i ledningarna för att ta bort smutspartiklar ur vattnet.
- Om vattnet innehåller något antikorrosionsmedel måste det kunna användas med koppar och lödningar.

## 3.7 Luftkvalitet

### 3.8 Kapacitetstest

Atrium Plana paneler är testade enligt EN-14240: 2003, EN-14037-2: 2016 och EN-14037-5: 2016 ackrediterad till EN ISO/ IEC 17025 anmält organ av DIBt enl (EU) No. 305/2011 NB 1428, WSPlab, Stuttgart, Tyskland och är CE-märkt.

# Monteringsanvisning

# Atrium Plana

## 4. Anslutningar

### 4.1. Vattenanslutningar

Om reglerventilerna har beställts separat måste flödesriktningen upprätthållas för att säkerställa att flödet genom reglerventilen är korrekt. Observera flödesriktningsvisaren på ventilen så att installationen blir korrekt för det önskade flödet.

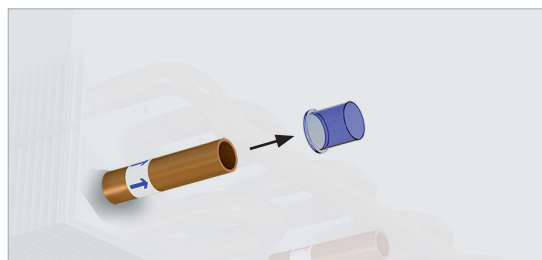
När en panel eller baffel ansluts till rörsystemet ska en push on- eller kompressionskoppling användas. Lindab har testat och rekommenderar John Guest push on-kopplingar samt push on-kopplingar från Tectite (finns som tillbehör, se [Tillbehör](#)).

För att undvika att ljud färdas via baffeln rekommenderar vi att flexibla slangar används mellan rören och baffelanslutningarna. Se [Tillbehör](#).

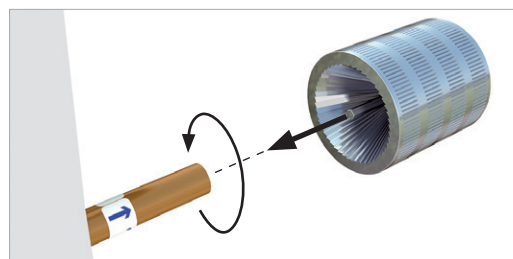
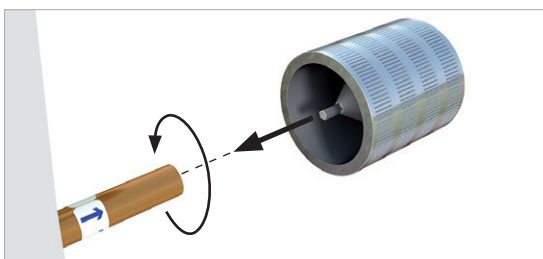
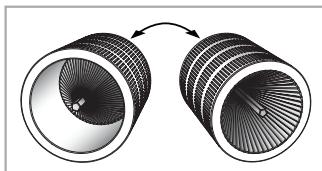
**OBS!** Reglerventilen kan avge ljud vid installation direkt på vatteninloppet eller vattenutloppet (eller i rörledningen nära produktens in- eller utlopp). För att undvika oönskad ljudalstring rekommenderar vi användning av Lindabs reglerventiler av typen [LinFlow-A](#) (vinklad) eller [LinFlow-S](#) (rak), samt att beräkning av baffel och ventil görs i produktkalkylatorn för [vattenburna lösningar LindQST](#).

#### 4.1.1 Före installationen

- **OBS!** Anslutningsrören är mjuksvetsade internt och det är därför inte tillåtet att löda fast baffeln på rören. Vad gäller andra kopplingar och ventiler än sådana från Lindab, se installationsanvisningarna för den specifika kopplingen för mer information om korrekt installation.
- Både inlopps- och returrören är täckta av ett skydd i plast eller gummi. Ta bort detta före installationen.



- När skyddet har tagits bort, kontrollera att röret är helt och oskadat, i synnerhet i rörändan, eftersom även mindre bucklor och repor kan innebära en risk för att läckor uppstår i systemet.
- Avgrada till sist rörändarna in- och utvändigt med ett avgradningsverktyg före installationen.



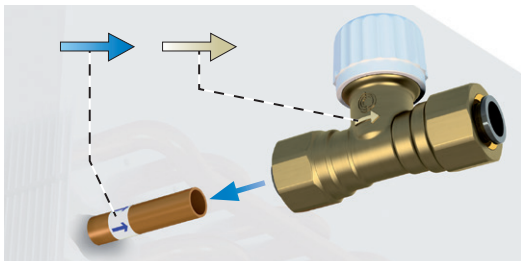
- Kom ihåg att alltid göra ett trycktest efter montering av rörsystemet.

# Monteringsanvisning

# Atrium Plana

## 4.1.2 Push on-ventil

- Montera en push on-ventil på röret. Se till att ventilen har rätt flödesriktning (se pilen på ventilen) och att rätt anslutning används när en integrerad ventil har valts. Stödhyllsa behövs inte!
- Se montage anvisning för ventil.

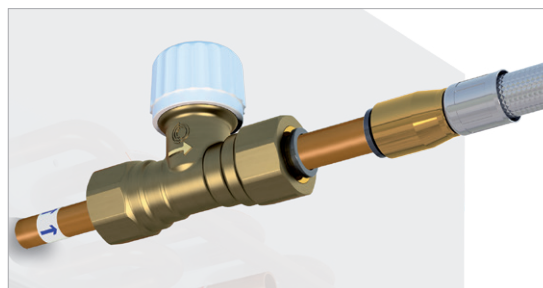
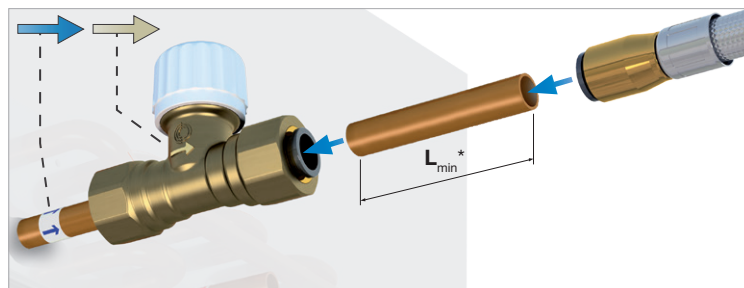
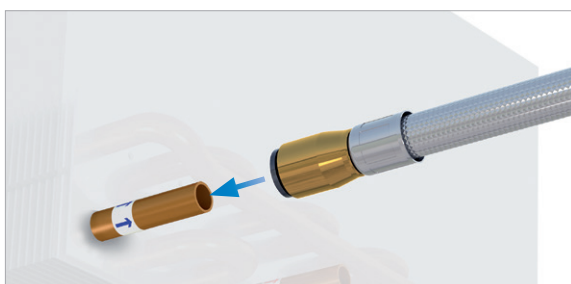


## 4.1.3 Kompressionskopplingar

- Vid montering av en kompressionskoppling utsätts röret för stora krafter som utgör en risk för att röret trycks ihop. För att undvika att röret trycks ihop vid montering av en kompressionskoppling ska ett stödhyllsa sättas i röret (medföljer alltid i leveransen).
- Stödhyllsa ska placeras inuti röret på baffeln. Staga alltid upp kopparröret när stödhyllsa sätts i.
- Montera en kompressionskoppling och/eller ventil på röret. Dra inte åt muttern alltför hårt eftersom det kan göra att röret deformeras.
- Se bruksanvisningen för kompressionskoppling.

## 4.1.4 Flexibla slangar

- Våra flexibla slangar kan användas både med push on- och kompressionskopplingar.
- Vi rekommenderar att du använder våra flexibla slangar med push on-kopplingar för ett enklare och snabbare montage.
- Vid anslutning till en sluten ventil med integrerad push on-koppling kan en flexibel slang med rak ände (hane) användas, alternativt push on-koppling (hona) och ett kort kopparrör.
- Se montage anvisning för flexibla slangar.



\*  $L_{min} = 70 \text{ mm}$  (säkerställer korrekt insättningsdjup samt möjlighet att demontera anslutning vid behov).  
Lindab flexibla slangar fins även med slät, rak ände för att ansluta direkt till Push-fit anslutning.



# Monteringsanvisning

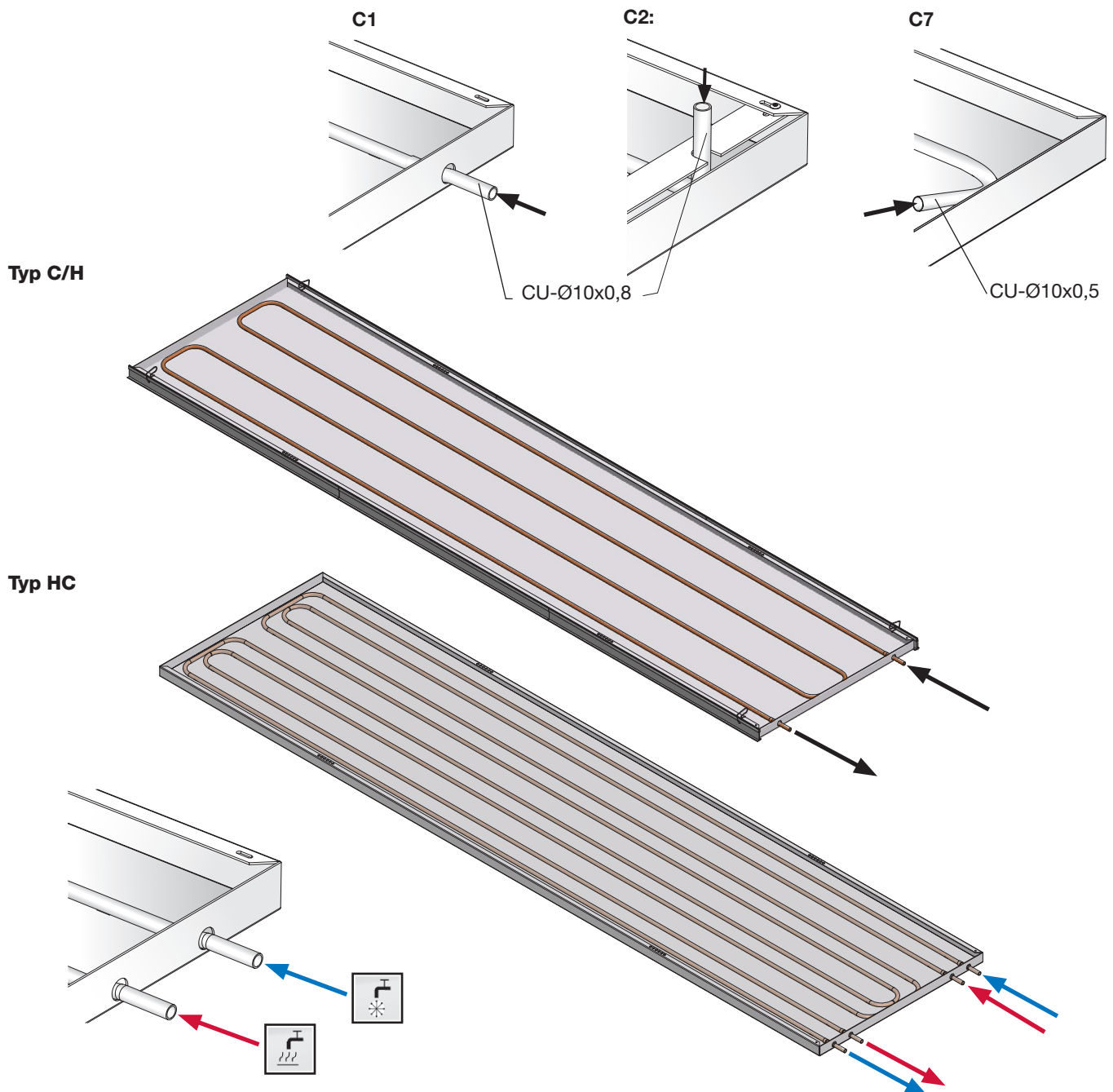
# Atrium Plana

## 4.1.5 Möjliga anslutningar för vattenburen kyla eller värme (två anslutningsrör, standard)

Alla Atrium Plana strålningspaneler kan ha antingen "2-rörsanslutning" eller "4-rörsanslutning" som standard (se 4.1.6). Panel med 2-rörsanslutning innehåller bara en vattenkrets (kyla eller värme).

Alla anslutningsrör är  $\varnothing = 10$  mm.

Anslut vatten med push-on eller kompressionskopplingar eller liknande. Använd stödhylsorna. Löda inte! (se kapitel 4.)



# Monteringsanvisning

# Atrium Plana

## 5. Installera produkten

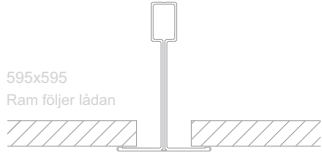
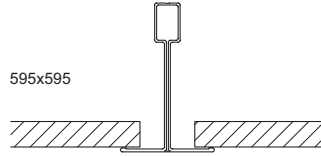

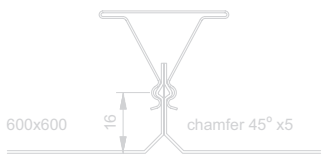
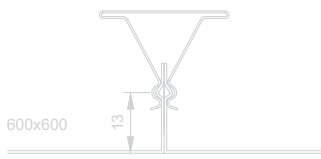
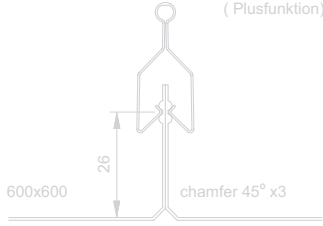
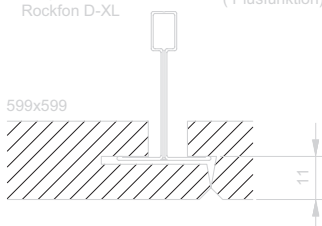
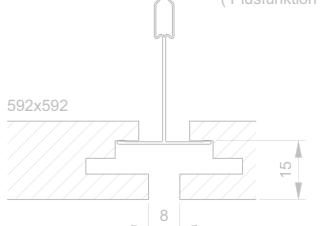
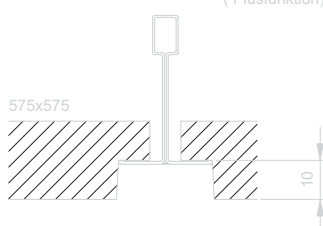
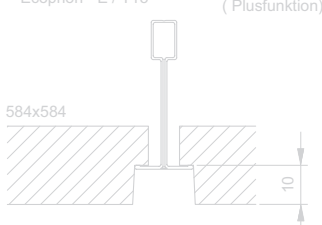
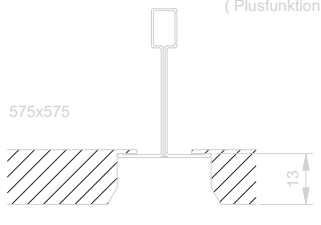
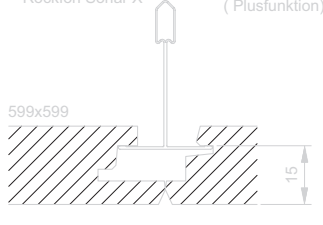
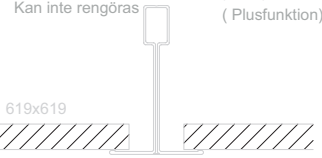
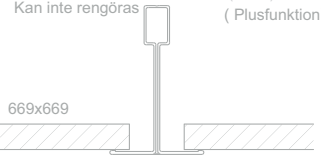

### 5.1 Hantera produkten

För hantering av produkten, se 2.5.

### 5.2 Anpassning till taksystem

#### 5.2.1 Taksystem

Atrium Plana är endast redo för taksystem 2, för andra kontakta lokal Lindab-kontakt för ytterligare förklaring/support.

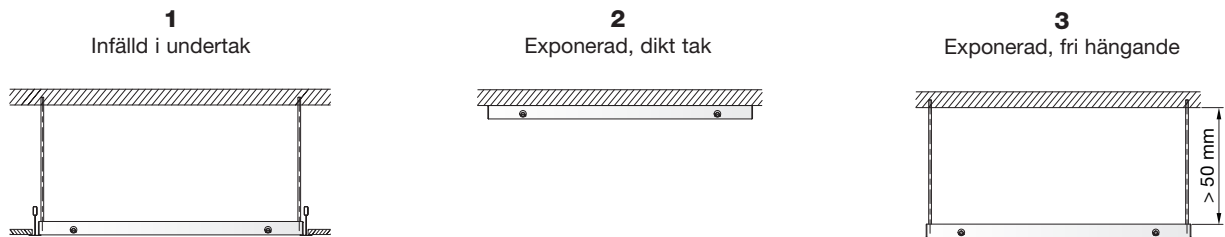
<p>① T24/T15 lay-in 600 ( I-60 ) Vatten Danotile T24/T25 Ecophon T24 Rockfon A24</p>  <p>595x595 Ram följer lådan</p>	<p>② T24/T15 lay-in 600 ( I-60 ) Vatten Kan inte rengöras</p>  <p>595x595</p>	<p>③ Fast undertak ( L-60 ) Vatten ( Plusfunktion )</p> 
<p>④ Dampa Clip-in fased kant ( X-60 ) Vatten ( Plusfunktion )</p>  <p>600x600 16 chamfer 45° x5</p>	<p>⑤ Dampa Clip-in Fyrkantig kant ( K-60 ) Vatten ( Plusfunktion )</p>  <p>600x600 13</p>	<p>⑥ Luxalon SQ Clip-in ( X-60 ) Vatten ( Plusfunktion )</p>  <p>600x600 26 chamfer 45° x3</p>
<p>⑦ Danotile Contur Ecophon D Rockfon D-XL ( X-60 ) Vatten ( Plusfunktion )</p>  <p>599x599 11</p>	<p>⑧ Ecophon Focus DG ( J-60 ) Vatten ( Plusfunktion )</p>  <p>592x592 15 8</p>	<p>⑨ Rockfon E10 24 Ecophon - E / T24 ( Y-60 ) Vatten ( Plusfunktion )</p>  <p>575x575 10</p>
<p>⑩ Rockfon E10 15 Ecophon - E / T15 ( Z-60 ) Vatten ( Plusfunktion )</p>  <p>584x584 10</p>	<p>⑪ Danotile Markant ( Y-60 ) Vatten ( Plusfunktion )</p>  <p>575x575 13</p>	<p>⑭ Ecophon Focus DS Rockfon Sonar X ( X-60 ) Vatten ( Plusfunktion )</p>  <p>599x599 15</p>
<p>⑰ T24/T15 Lay-in 625 ( I-62 ) Vatten ( Plusfunktion )</p>  <p>619x619</p>	<p>⑱ T24/T15 Lay-in 625 ( I-62 ) Vatten Kan inte rengöras ( Plusfunktion )</p>  <p>619x619</p>	<p>⑳ T24/T15 Lay-in 675 ( I-67 ) Vatten ( Plusfunktion )</p>  <p>669x669</p>

# Monteringsanvisning

# Atrium Plana

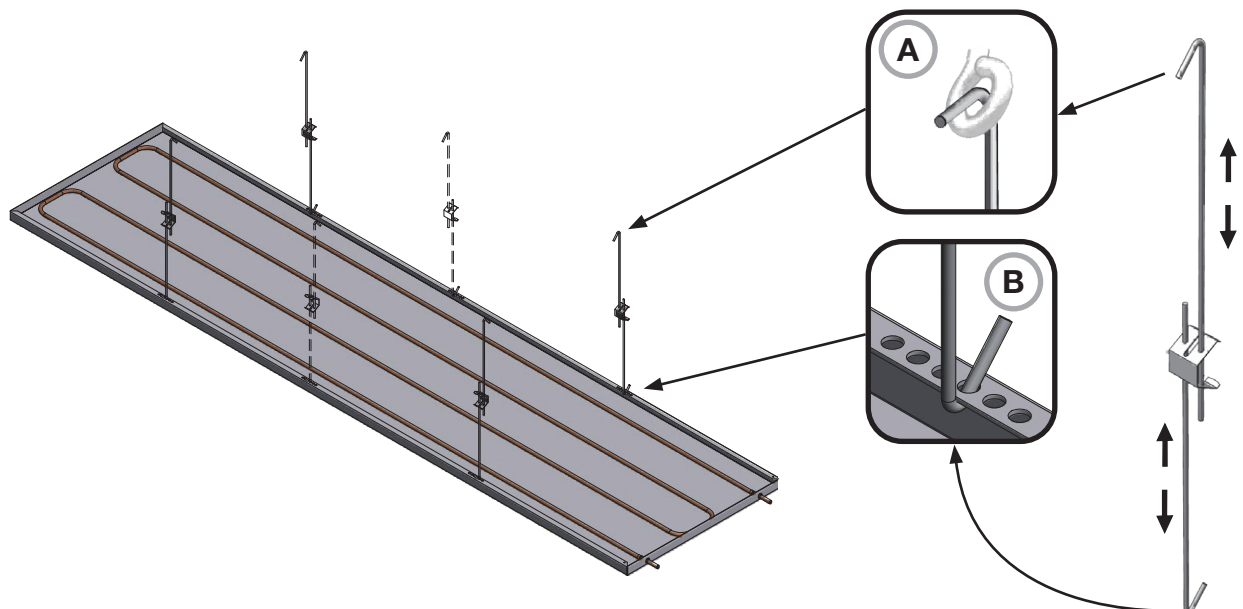
## 5.3 Allmänna installationsprinciper

### Installation typer



## 5.4 Förbereda produkten för installation

### 5.4.1 Monteringstillbehör - Pendel



Pendulum:

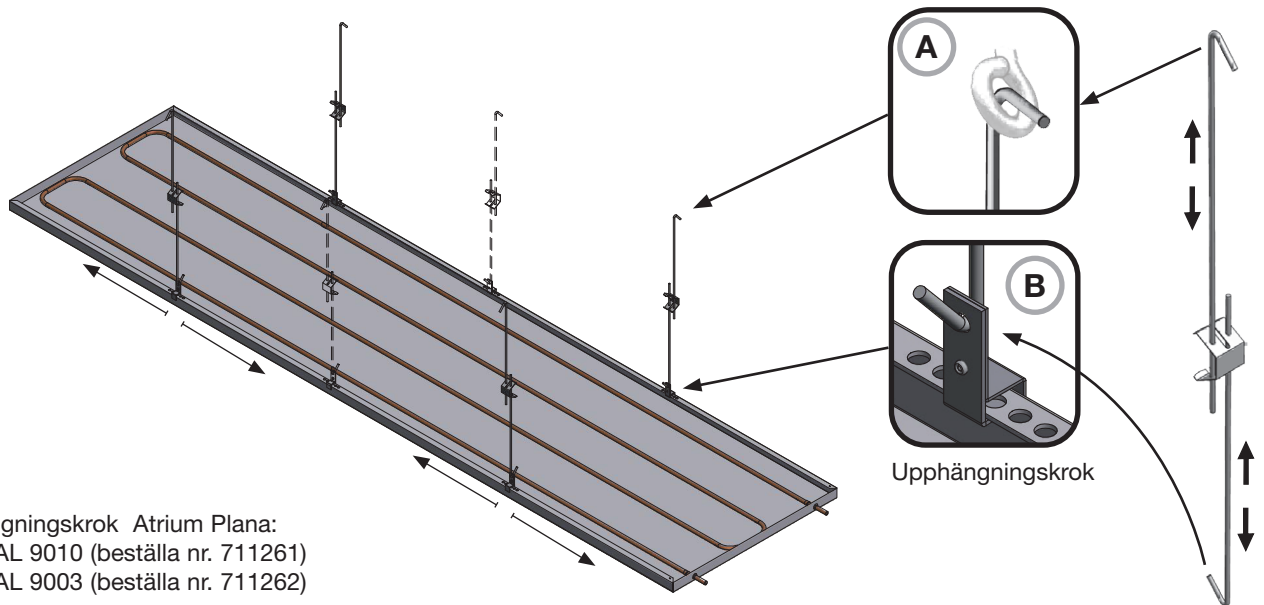
- 1 pc, 180-300 mm (beställa nr. 642480)
- 1 pc, 540-1000 mm (beställa nr. 646742)
- 1 pc, 1750-2000 mm (beställa nr. 653454)

- 1. 4 pcs för  $L < 2,4$  m
- 2. 6 pcs för  $L \geq 2,4$  m

# Monteringsanvisning

# Atrium Plana

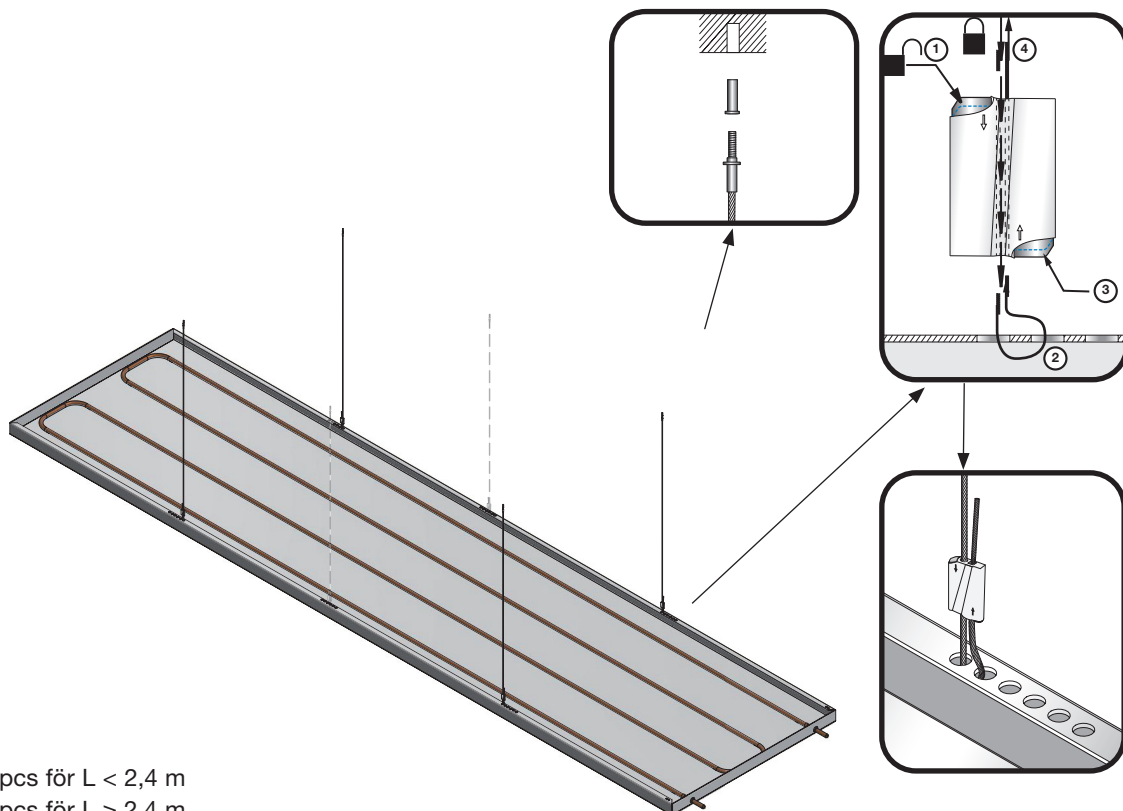
## 5.4.2 Monteringstillbehör Pendel + upphängningskrok



Upphängningskrok Atrium Plana:  
 1 pc, RAL 9010 (beställa nr. 711261)  
 1 pc, RAL 9003 (beställa nr. 711262)

- 1. 4 pcs för  $L < 2,4$  m
- 2. 6 pcs för  $L \geq 2,4$  m

## 5.4.3 Monteringsdetaljer - Kabelhängarsystem



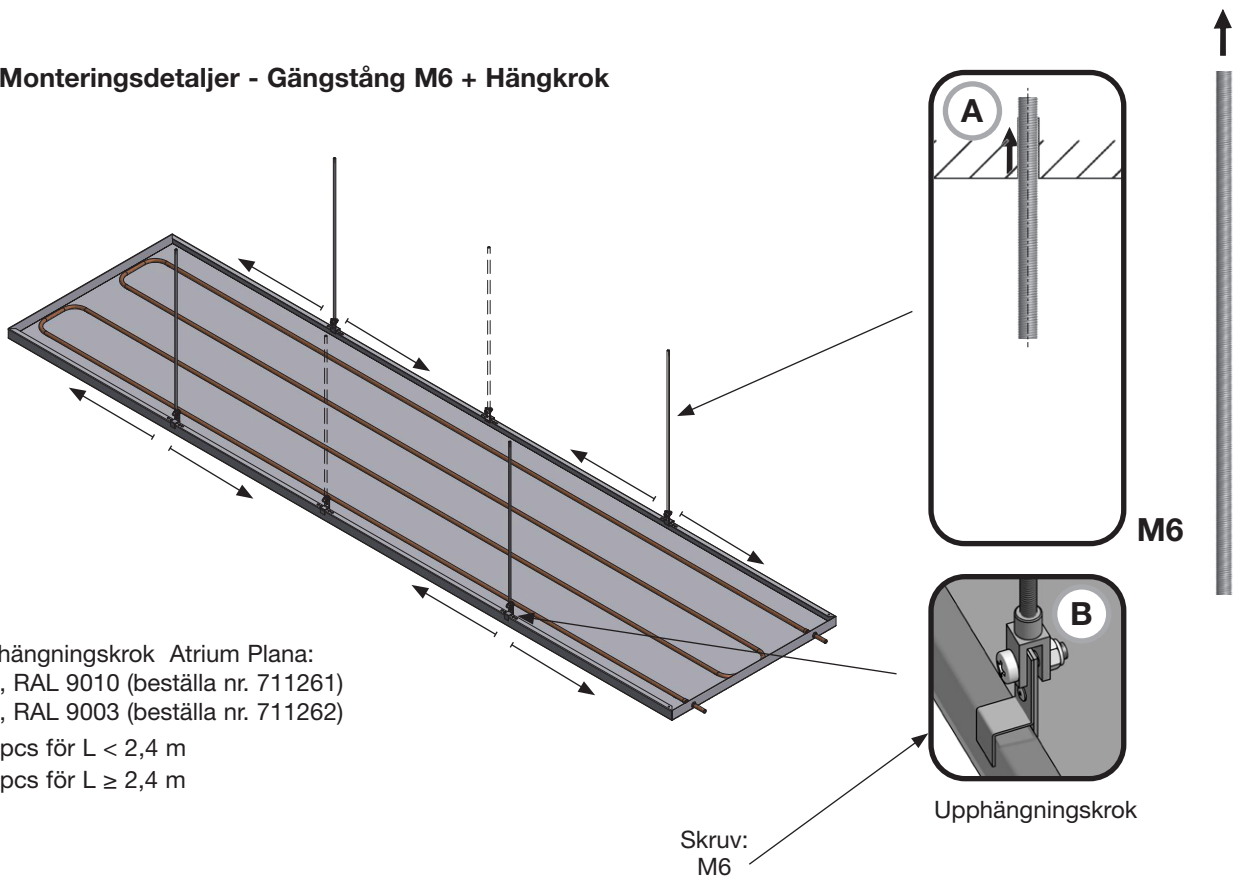
- 1. 4 pcs för  $L < 2,4$  m
- 2. 6 pcs för  $L \geq 2,4$  m



# Monteringsanvisning

# Atrium Plana

## 5.4.4 Monteringsdetaljer - Gängstång M6 + Hängkrok

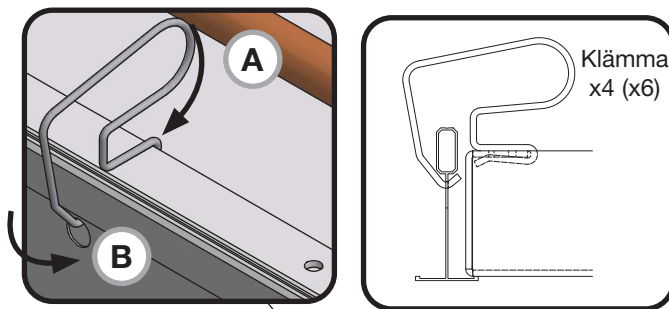


- Upphångningskrok Atrium Plana:  
 1 pc, RAL 9010 (beställa nr. 711261)  
 1 pc, RAL 9003 (beställa nr. 711262)  
 1. 4 pcs för L < 2,4 m  
 2. 6 pcs för L ≥ 2,4 m

Skruv:  
M6

Upphångningskrok

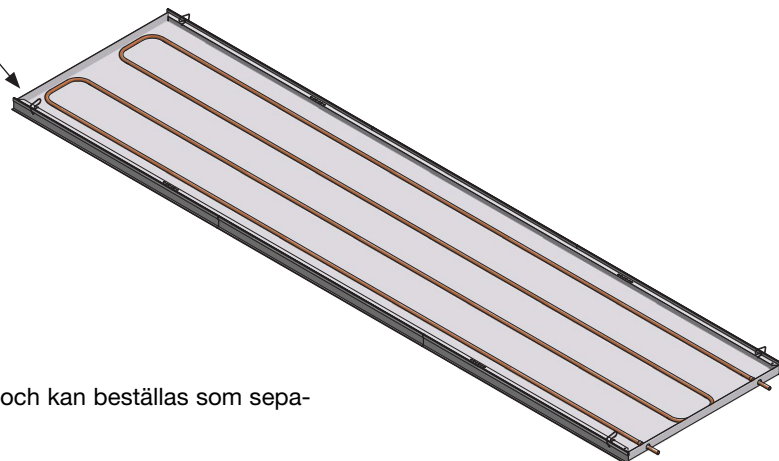
## 5.4.5 Montering i tak



Takklämma Atrium Plana:  
 1 pc, (beställa nr. 167676)

1. 4 pcs för L < 2,4 m  
 2. 6 pcs för L ≥ 2,4 m

Takklämmorna ingår inte i leveransen och kan beställas som separata tillbehör.



# Monteringsanvisning

# Atrium Plana

## 5.4.6 Montage direkt mot betongtak

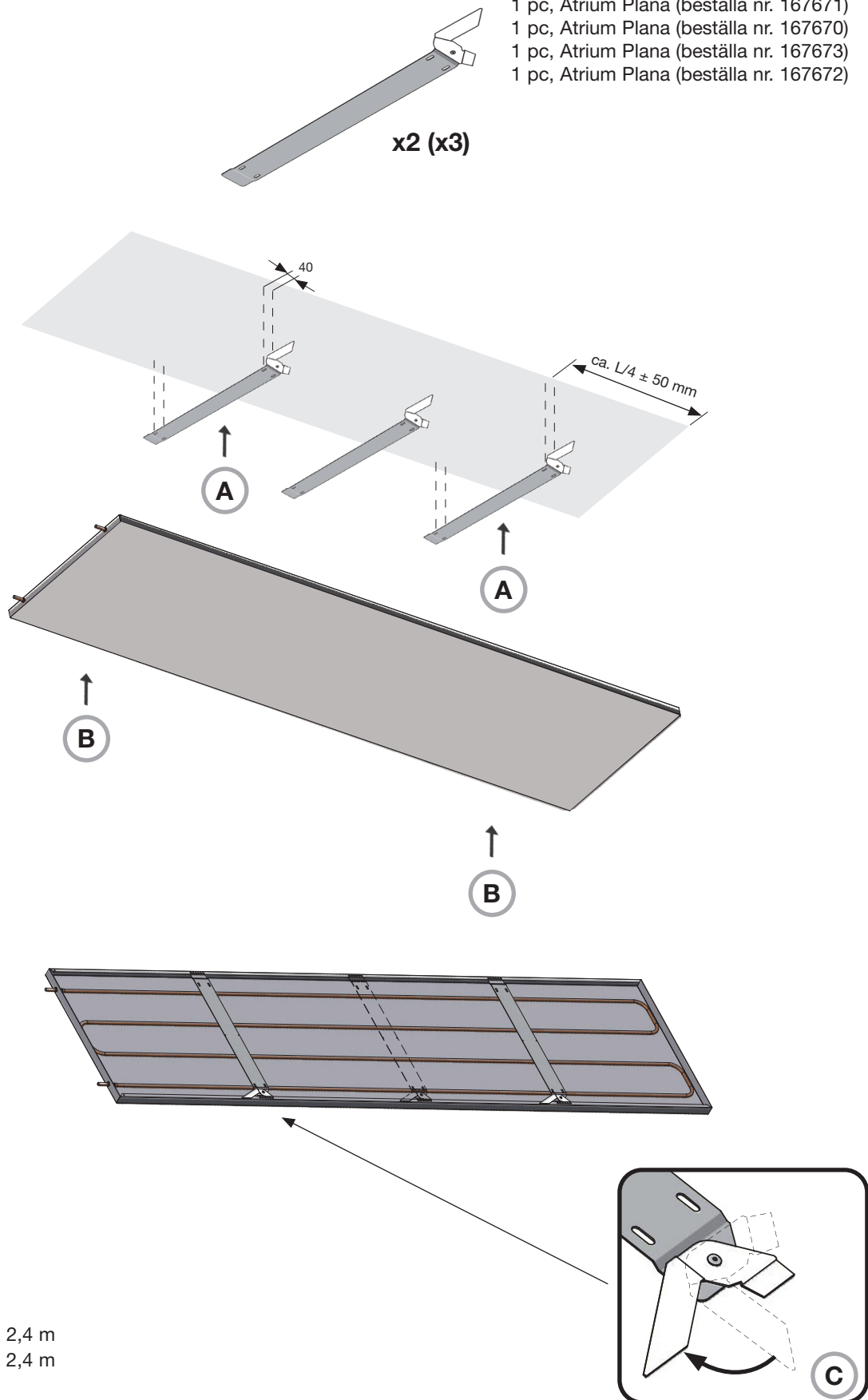
Monteringsfästen:

1 pc, Atrium Plana (beställa nr. 167671)

1 pc, Atrium Plana (beställa nr. 167670)

1 pc, Atrium Plana (beställa nr. 167673)

1 pc, Atrium Plana (beställa nr. 167672)



- 1. 4 pcs för  $L < 2,4$  m
- 2. 6 pcs för  $L \geq 2,4$  m

# Monteringsanvisning

# Atrium Plana

## 6. Injustering och driftsättning

### 6.1 Luftflöde och tryck

### 6.2 Spridningsbild

### 6.3 Mäta lufttrycket och beräkna luftflödet

### 6.4 Vattenflöde

#### 6.4.1 Förinställning av ventiler

Alla integrerade reglerventiler levereras utan inställningar. Förinställningen måste göras på plats. Information om förinställning av ventiler finns i dokumentationen för [LinFlow-A](#) (vinklad) och [LinFlow-S](#) (rak).

#### 6.4.2 Strategi för balansering

Lindab rekommenderar att vattensystemet alltid balanseras för att få god värmekomfort i alla områden, för att undvika ljudproblem och spara energi. Flödesbalans är nödvändig för att alla bafflar (paneler eller fasadenheter) i systemet alltid försörjs med det vattenflöde som är nödvändigt (projekterat) (beräknas med produktkalkylatorn för vattenburna lösningar på [www.lindQST.com](http://www.lindQST.com)).

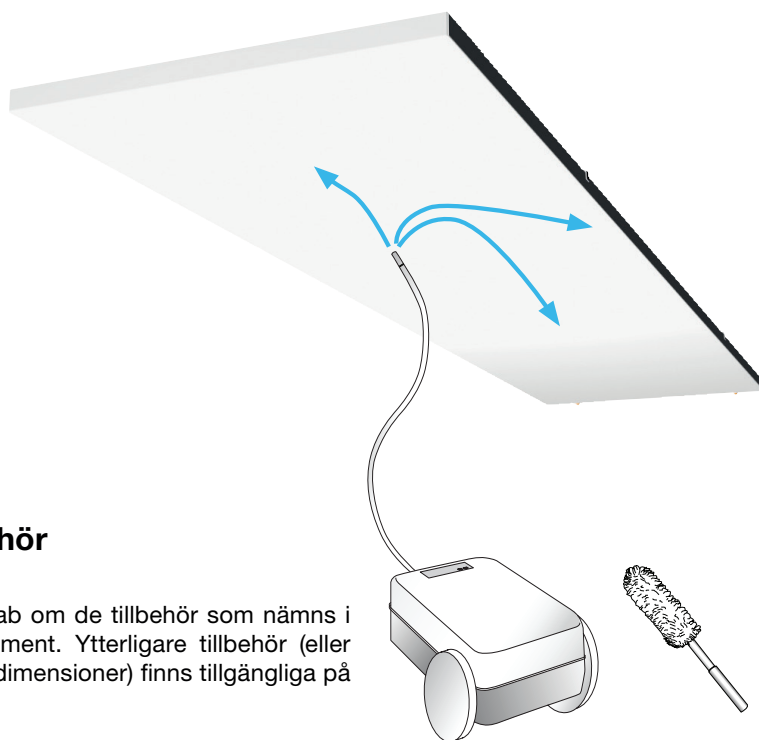
## 7. Underhåll

Rengöringsintervallet beror på inomhusmiljön där baffeln är placerad.

Vid optimala förhållanden behöver panelerna bara rengöras vart femte år.

Anvisningar för rengöring:

- Använd endast ljummet vatten och ett mildt rengöringsmedel.
- Vid rengöring ovanifrån måste takplattan bredvid panelen tas bort - då är det möjligt att rengöra panelen ovanifrån.



## 8. Tillbehör

Fråga Lindab om de tillbehör som nämns i detta dokument. Ytterligare tillbehör (eller ytterligare dimensioner) finns tillgängliga på begäran.

Se även Lindabs [Tillbehörskatalog](#).



De flesta av oss tillbringar större delen av tiden inomhus. Inomhusklimatet är avgörande för hur vi mår, hur mycket vi orkar och om vi håller oss friska.

Vi på Lindab har därför gjort till vår viktigaste uppgift att bidra till ett inomhusklimat som förbättrar människors liv. Det gör vi genom att utveckla energieffektiva ventilationslösningar och hållbara byggprodukter. Vi vill också bidra till ett bättre klimat för vår planet genom att arbeta på ett sätt som är hållbart för både människor och miljön.

Lindab | För ett bättre klimat