

Lindab **Architect**

Tillufts baffel



Tilluftsbuffel

Architect

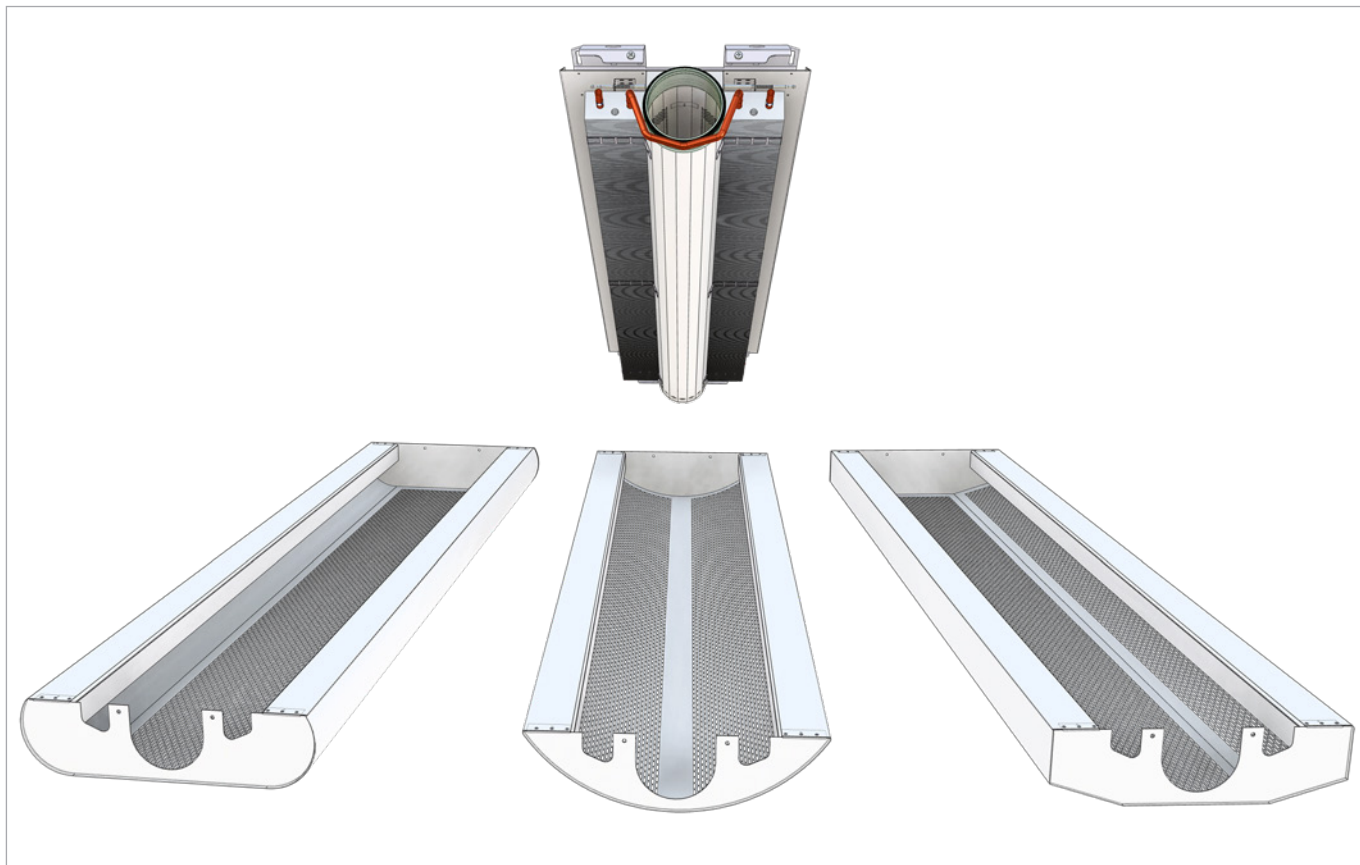


Bild 1. Architect i tre olika designvarianter, Circum, Luna, Prisma.

Användning

Lindabs frihängande tilluftsbuffel Architect ger en stor valfrihet gällande design och perfekt inomhusklimat. Med tre valbara designer, Circum, Luna och Prisma kan Architect anta olika skepnader utan att funktionen påverkas.

Värt att notera

Architect är försedd med Lindabs patenterade JetCone luftregleringssystem, vilket innebär ett snabbt och enkelt sätt att ändra eller justera luftvolymen efter behov.

För att minska dragrisken, optimera kapaciteten och reducera ljudnivån har Architect förses med vinklade dysor som helt eliminerar behovet av mekaniska lufriktare. Tre olika fördefinierade dysvinklar kan väljas efter behov.

Baffeln kan enkelt integreras/ användas i ett Pascal kylbaffel-system för att skapa en VAV/DCV-lösning.

Architect ger stor arkitektonisk frihet och har små byggmått vilket ger ett brett användningsområde.

Lindabs tilluftsbufflar är Eurovent-certifierade och testade enligt EN-15116.



Nyckeltal

Längd: 1200-3000 mm (i steg om 100mm)
 Bredd: 497-523 mm (beroende på designvariant)
 Höjd: 175 mm
 Kylkapacitet: 1384 W (vatten + luft)

Beräkningsförutsättningar

Rumstemp: 25°C,
 Vattentemp: 14-17°C,
 Lufttemp: 18°C,
 Dystryck: 80 Pa,
 Luftflöde: 15 l/s/m

Tillufts baffel

Architect

En mycket flexibel aktiv kylbaffel

Lindab Architect levererar kyla och ventilation i en designmässigt fristående uppsättning.

Urustad med Lindabs patenterade JetCone-teknik ger Architect en precision i luftvolymshantering, vilket Lindabs produkter är kända för.

Många monteringsmöjligheter

Lindab Architect är en tillufts baffel för synligt montage och kan monteras dikt tak, nedpendlad eller på vägg varför den i stort sett passar i alla typer av monteringsalternativ.

Lindab Architect kan levereras med horisontella och vertikala anslutningar.

För att dölja luftkanal och vattenledning kan Lindab Architect med fördel också levereras med förlängt hölje eller separat täckkåpa (finns i valfri längd upp till 3600 mm).

Lindab Pascal kylbaffellösning VAV/DCV i kombination med aktiva kylbafflar

För att skapa ett ventilations- och kylsystem som sparar extra mycket energi och kostnader, och dessutom är miljövänligt är Lindabs Pascal kylbaffelsystem det rätta valet. Pascal-lösningen optimerar ventilationen, kylningen, uppvärmningen - för ett perfekt inomhusklimat till lägsta möjliga driftskostnad genom att kombinera de aktiva kylbafflarna med VAV (variabel luftmängd) eller DCV (behovsstyrd ventilation).

Se: [Pascal kylbaffellösningar](#)

Designfrihet

Med tre olika standard designer, Luna, Prisma och Circum, kan Architect anta olika skepnader för att passa in i rummet utan att funktionen påverkas. Även kundanpassning baserad på den faktiska utformningen av byggnaden är möjligt med Architect (för special design, kontakta Lindab).

Då Architect teknikdel är funktionellt oberoende av det synliga höljet, kan teknikdelen installeras redan innan slutlig design bestäms.

Perforeringsmönster

Baffeln finns i två perforeringsmönster: Slot 50% (standard) och Dotx2 50% (plus-funktion).

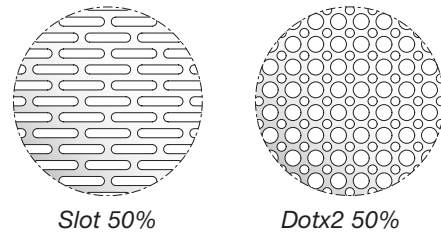


Bild 2: Perforeringsmönster

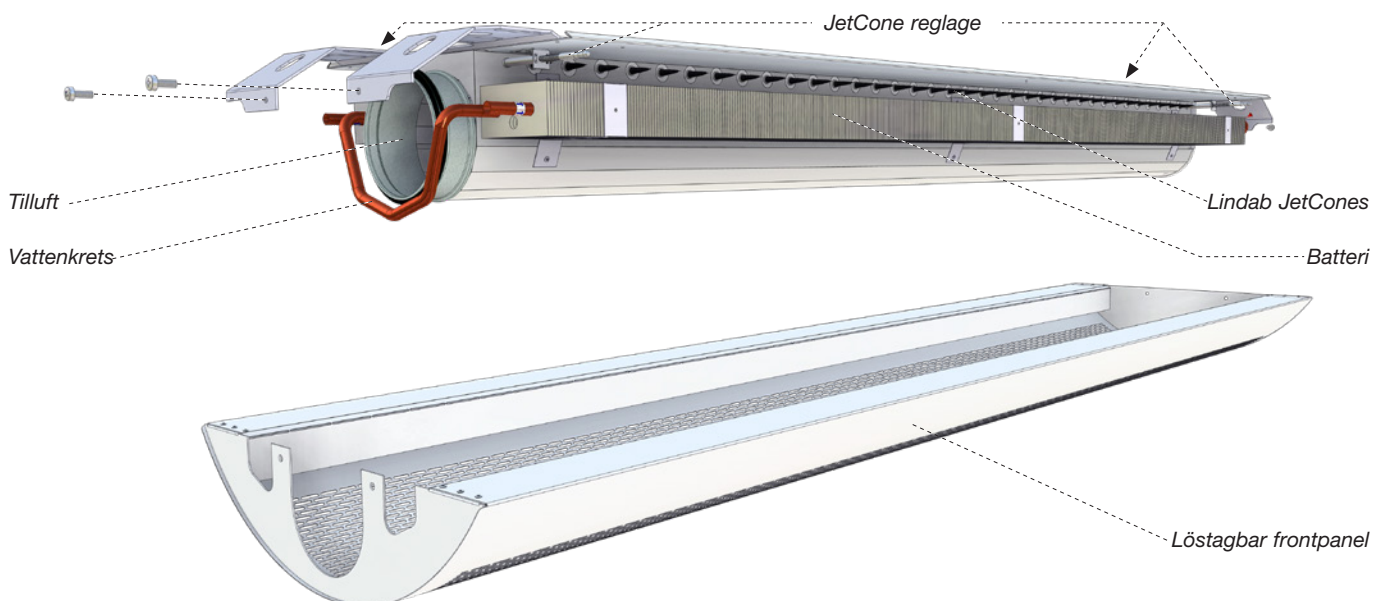


Bild 3. Architect. Separat teknikdel och hölje ger möjlighet att anpassa designen.

Tilluftsbuffel

Architect

JetCone och vinklade dysor

Architect är utrustad med JetCone, ett patenterat luftregleringssystem för inställning och justering av korrekt luftmängd. JetCone teknologin erbjuder en oöverträffad flexibilitet och optimering av både effekt och lufttillförsel. Dysornas öppningar justeras med hjälp av de 4 reglagen i baffelns hörn. Luftspridningen kan även justeras asymmetriskt både i längsled och sidled. Varje reglage kan ställas i 10 positioner (0-9) vilket reglerar luftflödet linjärt från 20% till 100% av maxflödet i totalt 40 steg. Justeringen görs utan verktyg, vilket gör det snabbt och enkelt att justera både luftmängd och spridningsbild.

Lindab unika system med JetCone och vinklade dysor, kombinerar vårt patenterade luftregleringssystem med ett egenutvecklat system för att sprida luften i en solfjäderformad spridningsbild helt utan behov av mekaniska luftriktare. Detta resulterar i kortare kastlängder, minskad dragrisk samt lägre ljudnivåer utan att reducera effekten i baffeln.

Beroende på hur Architect skall monteras och användas, kan baffeln beställas med 1 av 3 definierade dysvinklar.

Standard är 30° vilket ger kortast kastlängd och lägst dragrisk i de flesta fall, men även 16° och 10° dysvinkel kan väljas vid behov.

För att se hur kastlängder och lufthastigheter påverkas vid olika dysvinklar eller montagesätt, kan simulering av inneklimatet i rummet utföras i vårt simuleringsverktyg i www.lindQST.com

JetCone Reglage (x4)

Pos. 0 = 20% av baffelns max flöde.
 Pos. 9 = Baffelns max flöde

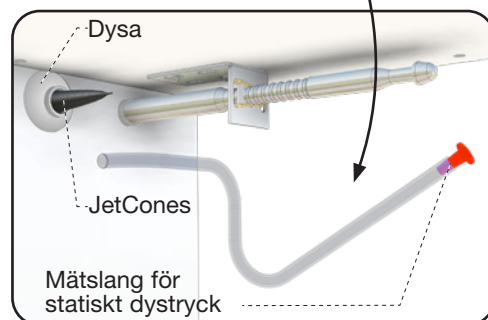
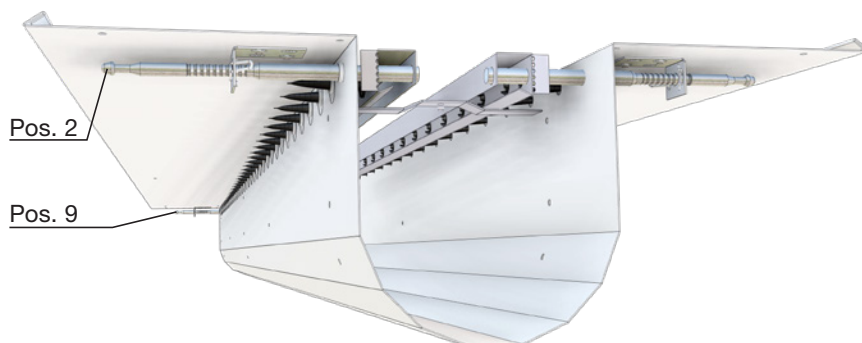
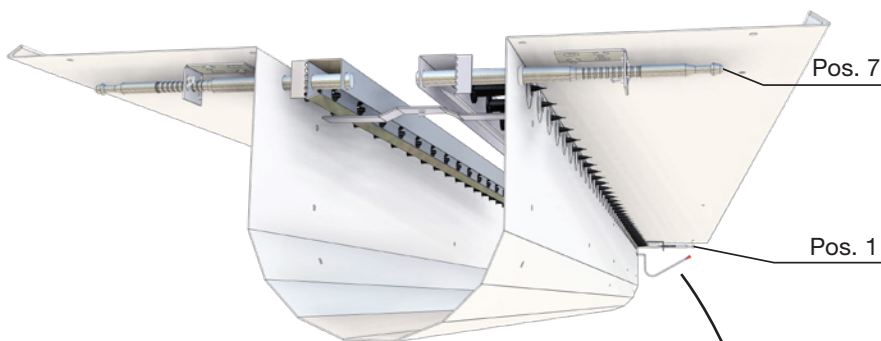
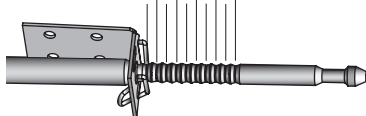


Bild 4. JetCone -Lindabs patenterade luftregleringssystem.

Tilluftsbuffel

Architect

Data

Varianter

Architect är en synligt monterad aktiv tvåvägs kylbuffel som installeras dikt tak eller frihängande. Den kan även väggmonteras. Finns i 3 olika utföranden: Luna, Circum och Prisma, och är som standard förberedda för ventilation och kyla (tvåörsanslutning).

Längder: Architect finns i längderna: 1,2 m till 3,0 m (i steg om 0,1 m).

Bredd: Beroende på typ, mellan 497 och 523 mm (se tabell 1).

Höjd: 175 mm för alla typer.

Vattenanslutning: Kylvattenanslutningarna är 12 mm.

Vägginstallation: Architect kan även monteras horisontellt eller vertikalt på en vägg. Kontakta Lindab för mer information.

JetCone: JetCone är en standardfunktion. Fabriksinställningarna utförs baserat på önskat tryck (Pa) och tilluftflöde (l/s) (fabriksinställningarna kan enkelt ändras på installationsplatsen).

Vinklade dysor är som standard 30° om inget annat anges, men kan även beställas för 10° och 16°. Dysvinkeln kan inte ändras i efterhand.

Luftanslutning: Buffeln finns även tillgänglig med en extra 125 mm-anslutning på motsatta sidan. Detta innebär även att luftanslutningen kan flyttas till motstående sida vid behov.

Konstruktion: Architect levereras som standard med perforeringen Slot 50%, (se sidan 3).

Ytbehandling: Architect är i standardutförande tillverkad av Prelackerad stålplåt.

Färg

Produkten finns som standard i signalvit (RAL 9003) eller ren vit (RAL 9010, glansvärde 30). Andra RAL-färger kan fås på begäran.

Pascal kylbuffellösningen

Buffeln kan enkelt integreras/ användas i en Pascal kylbuffellösning för att skapa en behovsstyrd/närvarostyrd lösning. Se: Dokumentation för [Pascal kylbuffellösningen](#).

Plus-funktioner

Förinstallerad på fabrik.

Värme: Produkten kan utrustas med en extra vattenkrets i batteriet för att ge värmefunktion. Anslutning Ø12mm.

Integrerad Regula Secura: Lindab Regula Secura kondensskydd kan installeras i denna produkt.

Integrerad Regula Connect: Produkten kan utrustas med Regula Connect kopplingskort. Se kapitlet om Regula för mer information.

Förmonterad ventil och ställdon: En styrventil med variabelt Kv-värde och ett ställdon kan förmonteras i produkten.

Utseende: Annan perforering, Dot2 x 50%, kan fås på begäran (se sidan 3).

Förlängt hölje: När produkten installeras med horisontell luft- och vattenanslutning kan höljet förlängas för att dölja anslutningsrören. Höljet kan tillverkas i längder på upp till 3,6 m. Det förlängda höljet har också fästen för vägg- eller takmontering. Se nästa sida.

Tillbehör

Levereras separat.

Reglering: Se kapitlet Regula.

Upphängning: För information om rekommenderade installationsprinciper, se [Installationsanvisning för Architect](#).

Alla dessa upphängningar finns att beställa från Lindab:

- pendelfästen (i olika storlekar)
- gängstänger (M8)

För mer information om tillbehör, se dokumentet "[Tillbehör](#)" på www.lindab.com.

Tilluftsbaffel

Architect

Förlängningshölje / Sidokåpa

Vid montage med horisontel anslutning av luft och vatten kan anslutningsrören döljas med ett av tre alternativa möjligheter som kan väljas med hänsyn till placering och infästningslämplighet.

Möjligheter

1. Förlängt hölje med infästning mot vägg (se bild 6). Maximal längd: 3600 mm (i steg om 1 mm).
2. Förlängt hölje med infästning direkt mot tak (se bild 7). Maximal längd: 3600 mm (i steg om 1 mm).
3. Sidokåpa med infästning direkt mot tak (se bild 8). Maximal längd: 3600 mm (i steg om 1 mm).

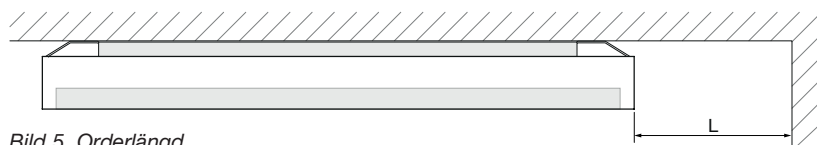


Bild 5. Orderlängd.

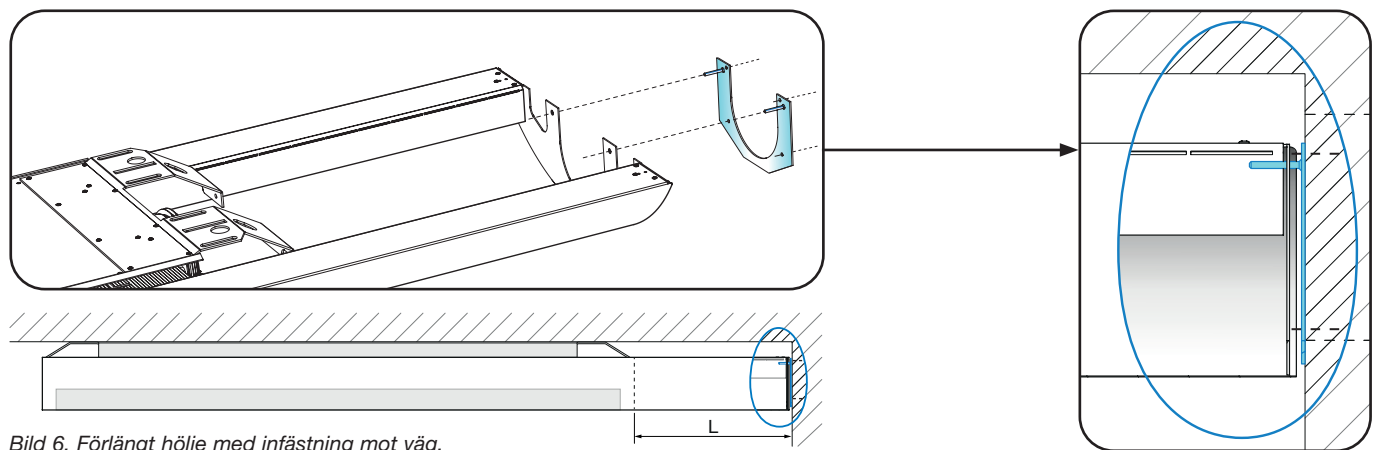


Bild 6. Förlängt hölje med infästning mot väg.

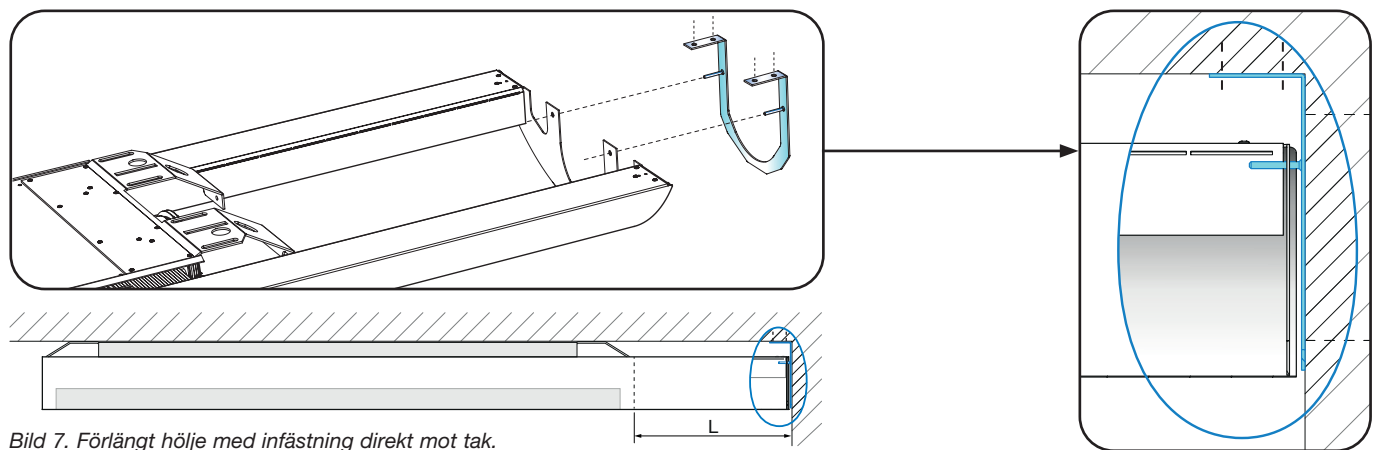


Bild 7. Förlängt hölje med infästning direkt mot tak.

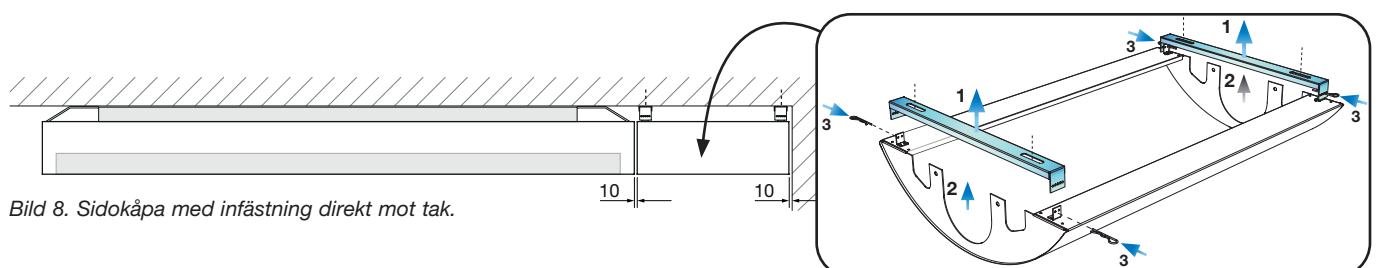


Bild 8. Sidokåpa med infästning direkt mot tak.

Tilluftsbaffel

Architect

Dimensionering

Kylkapacitet luft P_a

1. Börja med att räkna ut kyleffekten som krävs för att hålla en viss temperatur i lokalen. Lindabs klimatsimuleringsprogram TEKNOsim är ett utmärkt hjälpmedel för detta.
2. Beräkna kyleffekten som tillförs via den primära tilluften, eller läs av den i diagram 1.
3. Resterande värmebelastning måste således kylas via vattenkretsen i Architect.

Formel för beräkning av luftens kyleffekt:

$$P_a = q_{ma} \times c_{pa} \times \Delta t_{ra}$$

Värden vid $t_r = 25^\circ\text{C}$ med:

q_a = Primärluftflöde.

P_a [W] = q_a [l/s] \times 1,2 Δt_{ra} [K] och

P_a [W] = q_a [m³/h] \times 0,33 Δt_{ra} [K]

Minimiflöde

Observera att flöden som är mindre än rekommenderat minimiflöde q_{wmin} kan resultera i önskad luft i vattenkretsen. Vi rekommenderar att nominella flöden inte överskrids eftersom det bara ger en marginell kapacitetsökning.

Rördiameter	q_{wmin}	q_{wnom}
12 mm	0,025 l/s	0,038 l/s

Definitioner:

P_a = Kyleffekt, luft [W]

P_w = Kyleffekt, vatten [W]

P_{tot} = Kyleffekt, totalt [W]

q_{ma} = Massflöde, luft [kg/s]

q_a = Primärluftflöde [l/s]

q_w = vattenflöde [l/s]

q_{wmin} = minimivattenflöde [l/s]

q_{wnom} = nominellt vattenflöde [l/s]

c_{pa} = Specifik värmeeffekt, luft [1,004 kJ/kg K]

t_r = Rumstemperatur [$^\circ\text{C}$]

t_{wi} = Vatten inloppstemperatur [$^\circ\text{C}$]

t_{wo} = Vatten utloppstemperatur [$^\circ\text{C}$]

Δt_{ra} = Temp. diff., rums-/primärluftstemp. [K]

Δt_{rw} = Temp. diff., rums-/medelvattentemp. [K]

Δt_w = Temperaturskillnad i vattenkretsen [K]

$\epsilon_{\Delta tw}$ = Effektfaktor för temperaturskillnaden i vattenkretsen

ϵ_{qw} = Effektfaktor för vattenflöde

P_{Lt} = Specifik kyleffekt [W/(m K)]

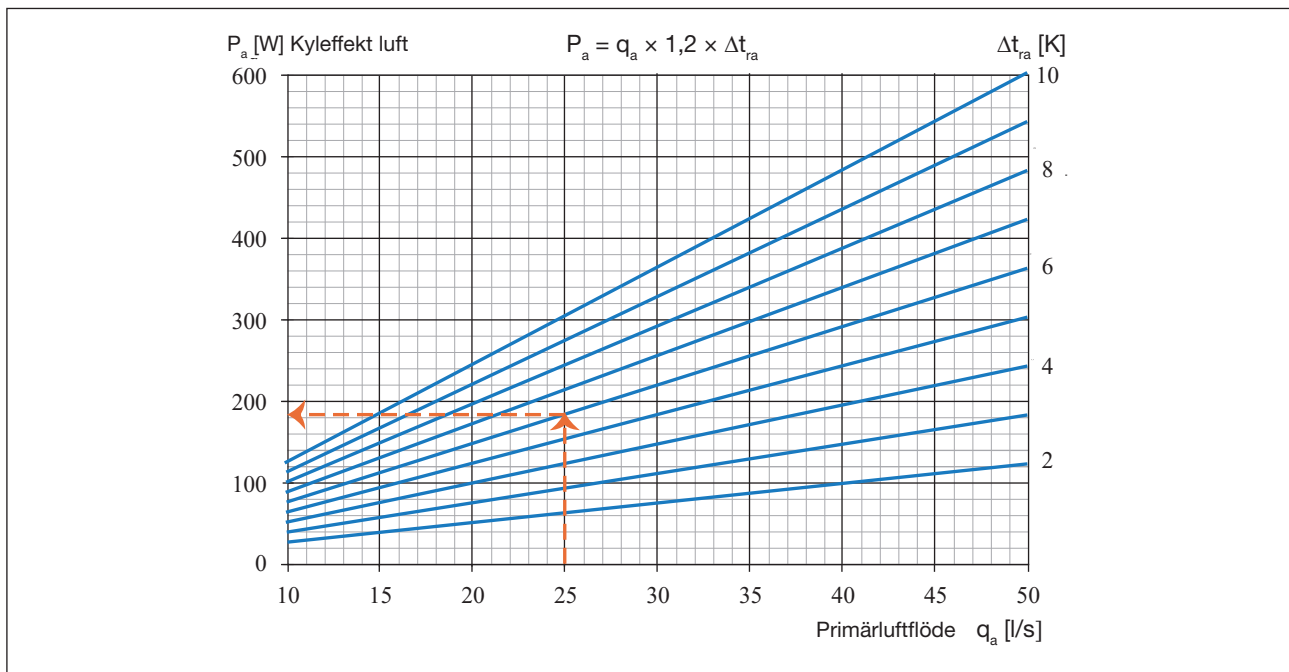


Diagram 1. Luftens kyleffekt P_a som funktion av primärluftflöde q_a . Till exempel vid luftflöde 25 l/s och en temperaturdifferens mellan rumsluften och tilluften på $\Delta t_{ra} = 6$ K, avläses kyleffekten till 180 W.

Tillufts baffel

Architect

Dimensionering

Kyleffekt vatten P_w

För att utläsa effekten ur diagrammet, gör enligt följande.

1. Beräkna Δt_{rw} .
2. Produkt längd minus 0,4 m, då får du den aktiva längden L_{act} .
3. Dela primärluftflödet med den aktiva längden L_{act} . Sätt in resultatet på den nedre axeln i diagram 2.
4. Följ flödeslinjen upp till rätt tryck, läs av specifik kyleffekt per aktiv meter och Kelvin P_{Lt} .
5. Multiplicera den utlästa specifika kyleffekten med Δt_{rw} och med den aktiva längden L_{act} .

Exempel 1, Kyla:

Hur stor kyleffekt har en 2,4 m lång Architect med 20 l/s och 60 P_a tryck?

Rumstemperaturen sommartid antas vara 24,5°C
Kylvattentemperatur in/ut för Architect är 14/17°C.

Svar

Temperaturdifferensen:

$$\Delta t_{rw} = t_r - (t_{wi} + t_{wo})/2$$

$$\Delta t_{rw} = 24,5^\circ\text{C} - (14^\circ\text{C} + 17^\circ\text{C}) / 2 = 9 \text{ K}$$

Aktiv längd:

$$L_{act} = 2,4 \text{ m} - 0,4 \text{ m} = 2 \text{ m}$$

$$q_a / L_{act} = 20 \text{ l/s} / 2 \text{ m} = 10 \text{ l/(s m)}$$

Avläs ur diagram 2: $P_{Lt} = 31,3 \text{ W/(m K)}$.

$$\text{Kyleffekt: } P_w = 1,3 \text{ W/(m K)} \times 9 \text{ K} \times 2 \text{ m} = 563 \text{ W}$$

OBS! Effektdiagrammet gäller vid nominellt flöde 0,038 l/s. För att erhålla korrekt effekt P_w vid andra flöden avläs effektfaktorn ε_{qw} i diagram 3 och multiplicera avläst effekt med denna faktor så som visas i exempel 2 för värme.

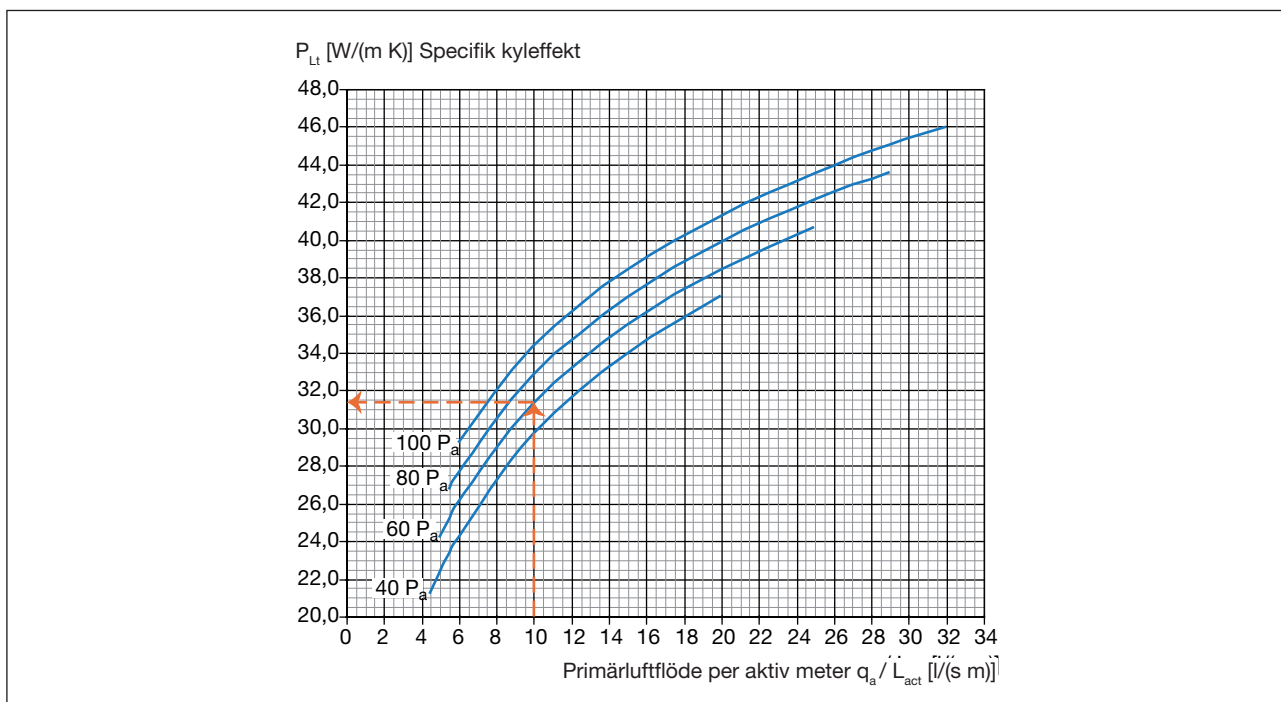


Diagram 2. Specifik kyleffekt P_{Lt} per aktiv meter som funktion av primärluftflöde per aktiv meter vid 40, 60, 80 och 100 P_a dystryck.

Tillufts baffel

Architect

Dimensionering

Effektfaktor för vattenflöde ϵ_{qw}

Exempel 2, Värme:

Hur stor värmeeffekt har en 2,4 m lång Architect med 20 l/s och 60 Pa tryck?

Rumstemperatur vinter antas vara t_r 21°C.

Värmevattenstemperatur in/ut Architect 55/47°C.

Svar:

Temperaturdifferensen:

$$\Delta t_{rw} = (t_w + t_{wo})/2 - t_r$$

$$\Delta t_{rw} = (55^\circ\text{C} + 47^\circ\text{C})/2 - 21^\circ\text{C} = 30\text{ K}$$

Aktiv längd:

$$L_{act} = 2,4\text{ m} - 0,4\text{ m} = 2\text{ m}$$

$$q_a / L_{act} = 20\text{ l/s} / 2\text{ m} = 10\text{ l/(s m)}$$

Avläs ur diagram 2: $P_{Lt} = 31,3\text{ W/(m}\cdot\text{K)}$.

$$\text{Värmeeffekt: } P_w = 31,3\text{ W/(m K)} \times 30\text{ K} \times 2\text{ m} = 1878\text{ W}$$

Använd den beräknade värmeeffekten och beräkna vattenflödet $q_w = P_w / (c_{pw} \times \Delta t_w)$

$$q_w = 1878 / (4200 \times 8) = 0,056\text{ l/s}$$

Effektfaktorn ϵ_{qw} blir då 0,743

(se diagram 3) och den nya effekten:

$$P_w = 1878\text{ W} \times 0,743 = 1395\text{ W}$$

Med ny värmeeffekten beräknas nytt vattenflöde.

$$q_w = 1395\text{ W} / (4200\text{ Ws/(kg K)} \times 8\text{ K}) = 0,042\text{ l/s}$$

Läs av effektfaktorn ϵ_{qw} till 0,74 och beräkna effekten:

$$P_w = 1878\text{ W} \times 0,74 = 1390\text{ W}$$

Med ny värmeeffekten beräknas nytt vattenflöde.

$$q_w = 1390\text{ W} / (4200\text{ Ws/(kg K)} \times 8\text{ K}) = 0,041\text{ l/s}$$

I och med att flödet är i stort sett stabilt vid den här punkten i uträkningen beräknas värmeeffekten till 1390 W.

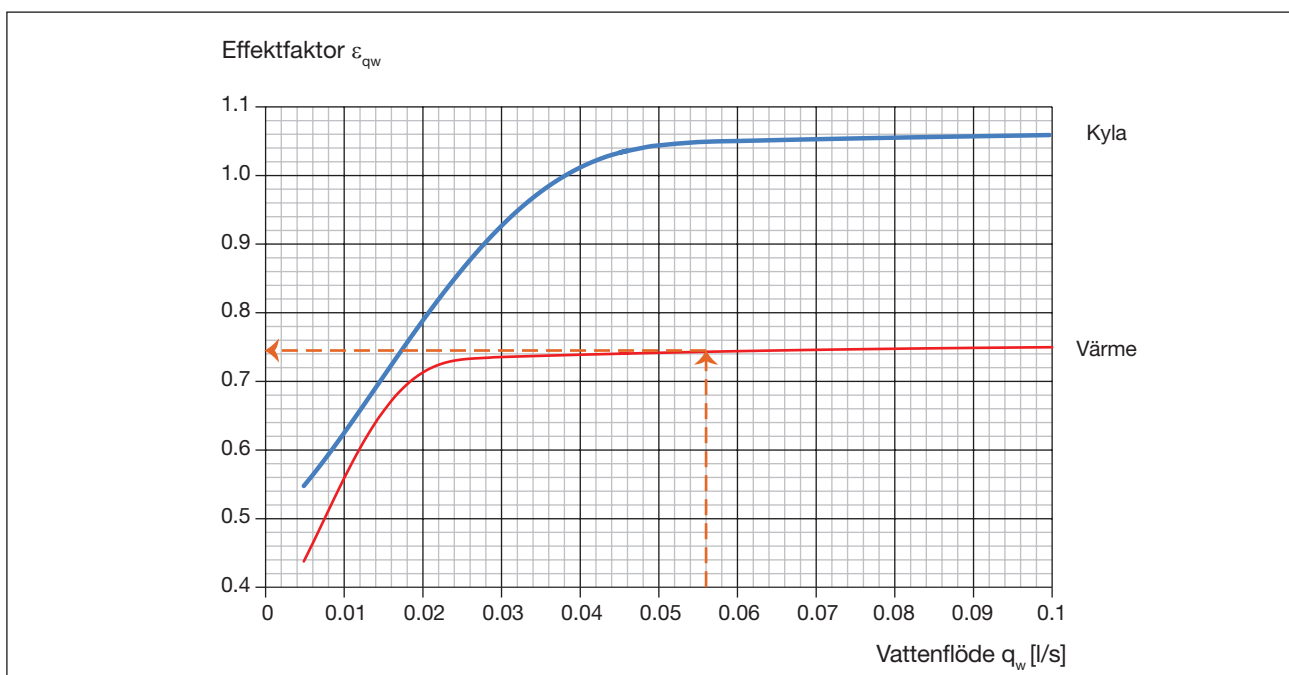


Diagram 3. Effektfaktor för vattenflöde ϵ_{qw} värme och kyla.

Tryckfall i vattenkretsen, kyla/värme

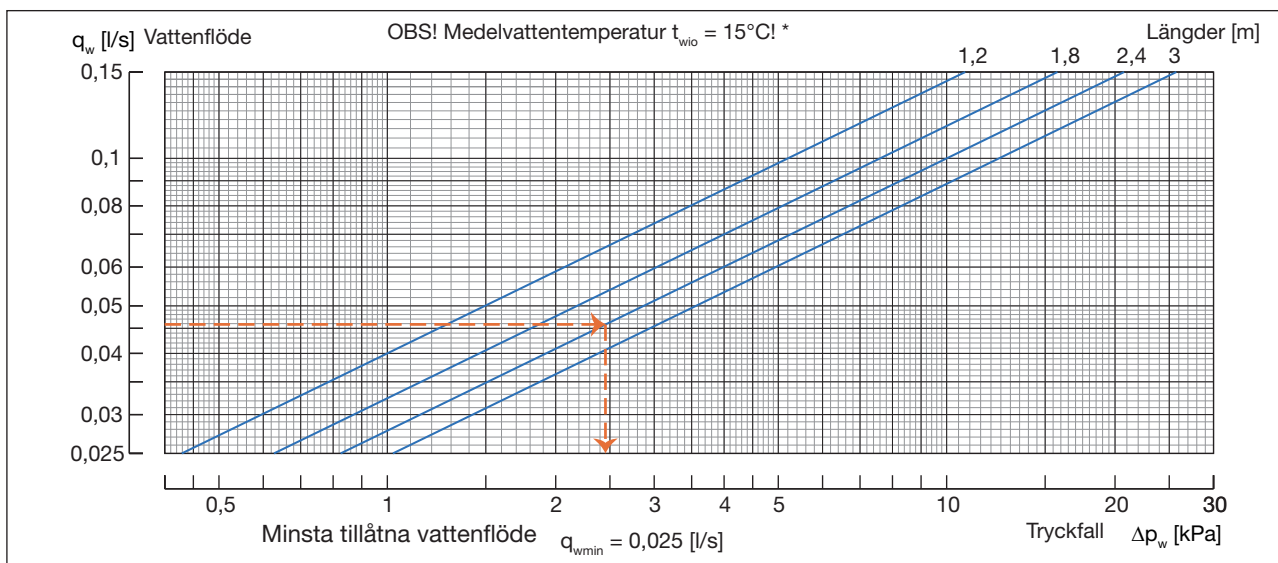


Diagram 4. Tryckfall i vattenkretsen, kyla.

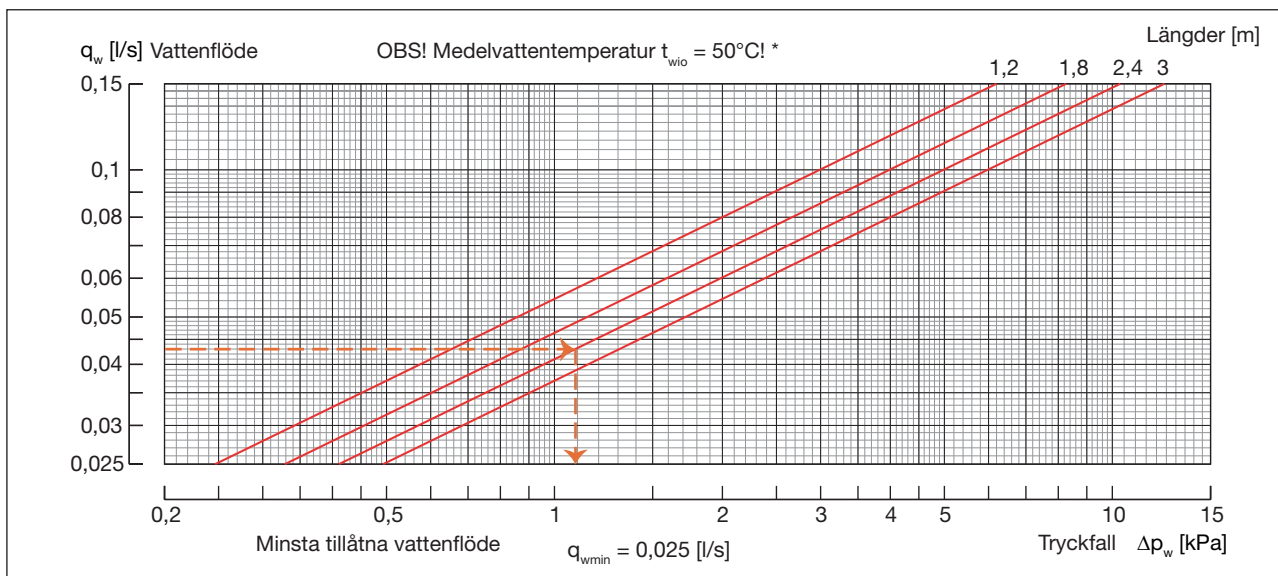


Diagram 5. Tryckfall i vattenkretsen, värme.

Exempel 3, Kyla:

Architect 2,4 m som avger en effekt på 583 W.
 $\Delta t_w = 3 \text{ K}$
 $q_w = P_w / (c_{pw} \times \Delta t_w)$
 $q_w = 583 \text{ W} / (4200 \text{ Ws}/(\text{kg K}) \times 3 \text{ K}) = 0,046 \text{ l/s}$
 Tryckfallet i vattenkretsen avläses i diagram 4 till $\Delta p_w = 2,45 \text{ kPa}$.

Exempel 4, Värme:

Architect 2,4 m som avger en effekt på 1390 W.
 $\Delta t_w = 8 \text{ K}$
 $q_w = P_w / (c_{pw} \times \Delta t_w)$
 $q_w = 1390 \text{ W} / (4200 \text{ Ws}/(\text{kg K}) \times 8 \text{ K}) = 0,041 \text{ l/s}$
 Tryckfallet i vattenkretsen avläses i diagram 5 till $\Delta p_w = 1,09 \text{ kPa}$.

Definitioner:

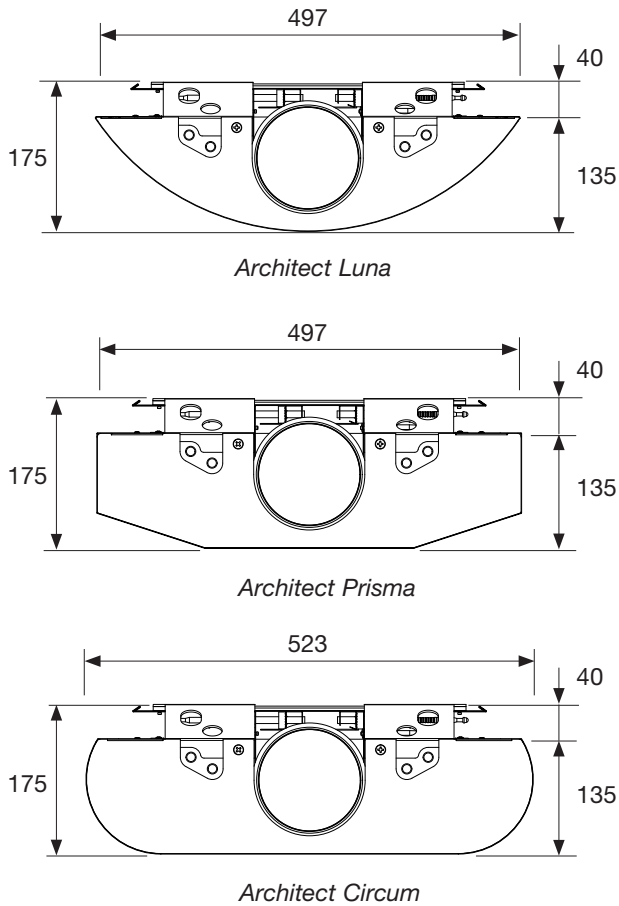
q_w = Vattenflöde [l/s]
 P_w = Kyl-/värmeeffekt vatten [W]
 c_{pw} = Specifik värmeeffekt vatten [4200 Ws/(kg K)]
 Δt_w = Temperaturskillnad i vattenkretsen [K]
 t_{wio} = Medelvattentemperatur [°C]
 Δp_w = Tryckfall i vattenkretsen [kPa]

* Diagrammen gäller för en bestämd medelvattentemperatur, t_{wio} . För andra temperaturer, använd vår Produktkalkylator vattenburna lösningar på www.lindqst.com!

Tilluftsbuffel

Architect

Dimension, vikt & vatten innehåll

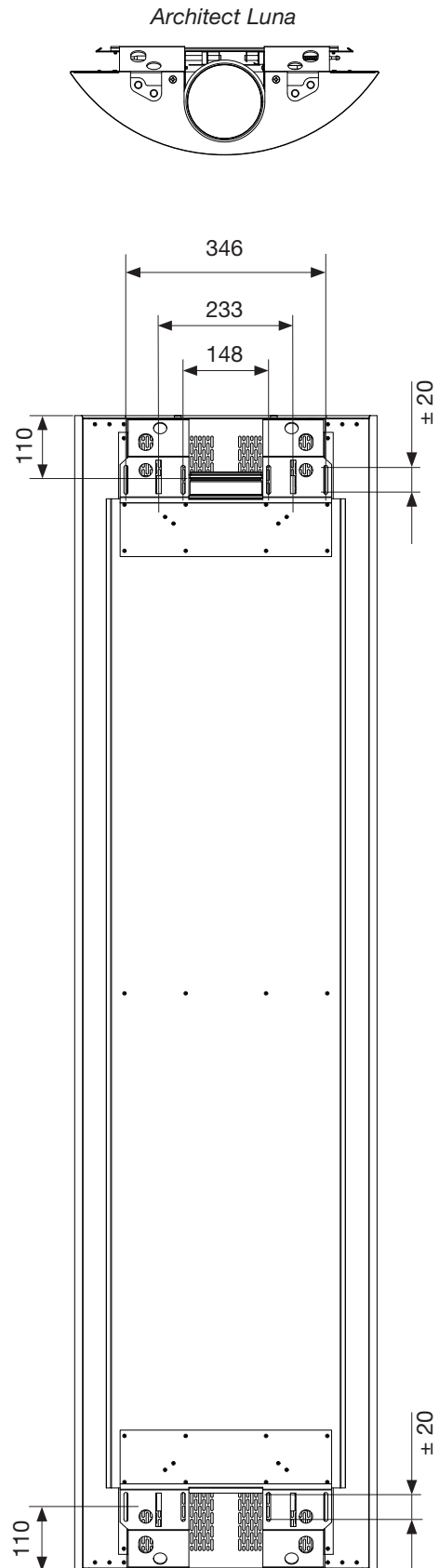


Figur 1. Architects olika varianter.

Dimensions	Luna	Prisma	Circum
Bredd, [mm]	497	497	523
Höjd, [mm]	175	175	175
Produktlängd Övermått, [mm]	8*	8*	8*
Torrsvikt, [kg/m]	11	11	11
Vatteninnehåll kyla [l/m]	0,50	0,50	0,50
Vatteninnehåll värme [l/m]	0,25	0,25	0,25

*Höljet utökas 4 mm över gaveln på varje sida.

Tabell 1. Dimensioner, vikt och vatteninnehåll.



Figur 2. Architect Luna, Prisma och Circum, upphängning / dimensioner.

Tilluftsbuffel

Architect

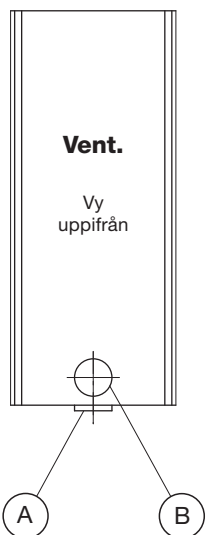
Inkoppling & anslutning

Architect levereras i längder från 1,2 m t.o.m. 3,0 m i steg om 0,1 m. Anslutningsdimension på vattensidan är dy 12 mm och på luftsidan 125 mm.

Architect kan erhållas med ett stort antal inkopplingsalternativ. Så här gör du för att hitta beteckningen för det inkopplingsalternativ som önskas för Architect:

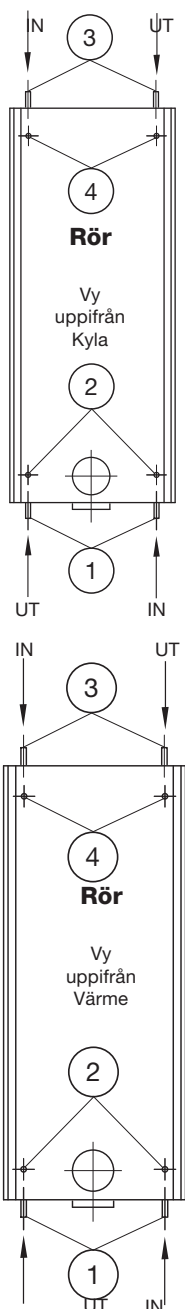
Steg 1.

Ange ventilationsanslutningens placering.



Steg 2.

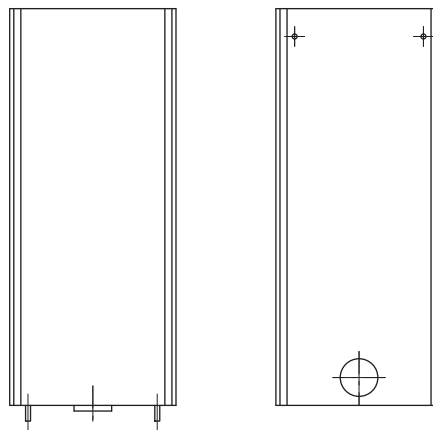
Ange röranslutningens placering.



Figur 3. Inkoppling och anslutningsalternativ.

Exempel beteckningar

Nedan visas exempel på vanliga inkopplingsalternativ. Typ A1 har alltså horisontell luftanslutning i gavel och horisontell röranslutning i samma ände av buffeln.



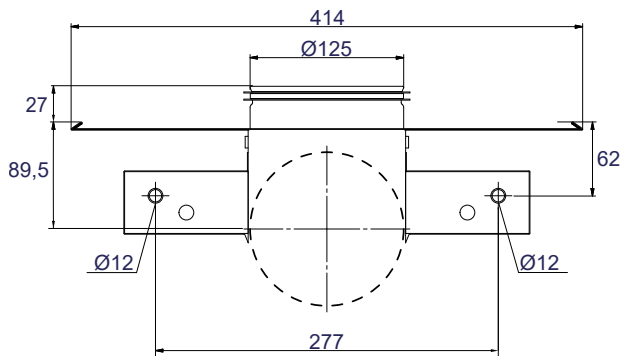
Figur 4. Inkopplingsalternativ A1 och B4.

Tillufts baffel

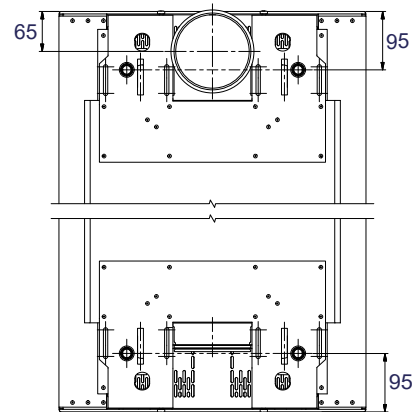
Architect

Mått anslutning, kyla

Förbindelse B1 + B3 (A1 + A3)



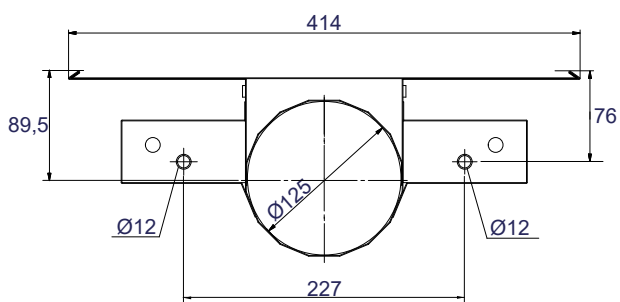
Förbindelse A2, B2, A4, B4



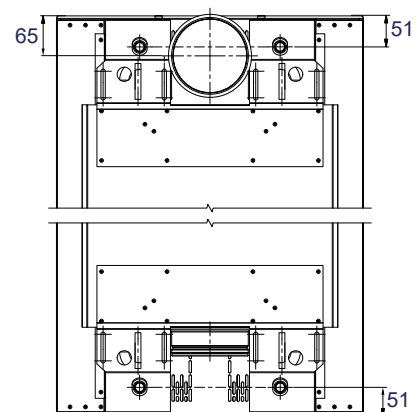
Figur 5. Architect kyla. Mått på teknikdelen. Totalt bredd- och längdmått för resp. modell varierar (se tabell 1).

Mått anslutning, värme

Förbindelse A1 + A3 (B1 + B3)



Förbindelse A2, B2, A4, B4



Figur 6. Architect, värme. Mått på teknikdelen. Totalt bredd- och längdmått för resp. modell varierar (se tabell 1).

Tillufts baffel

Architect

Ljudeffekt

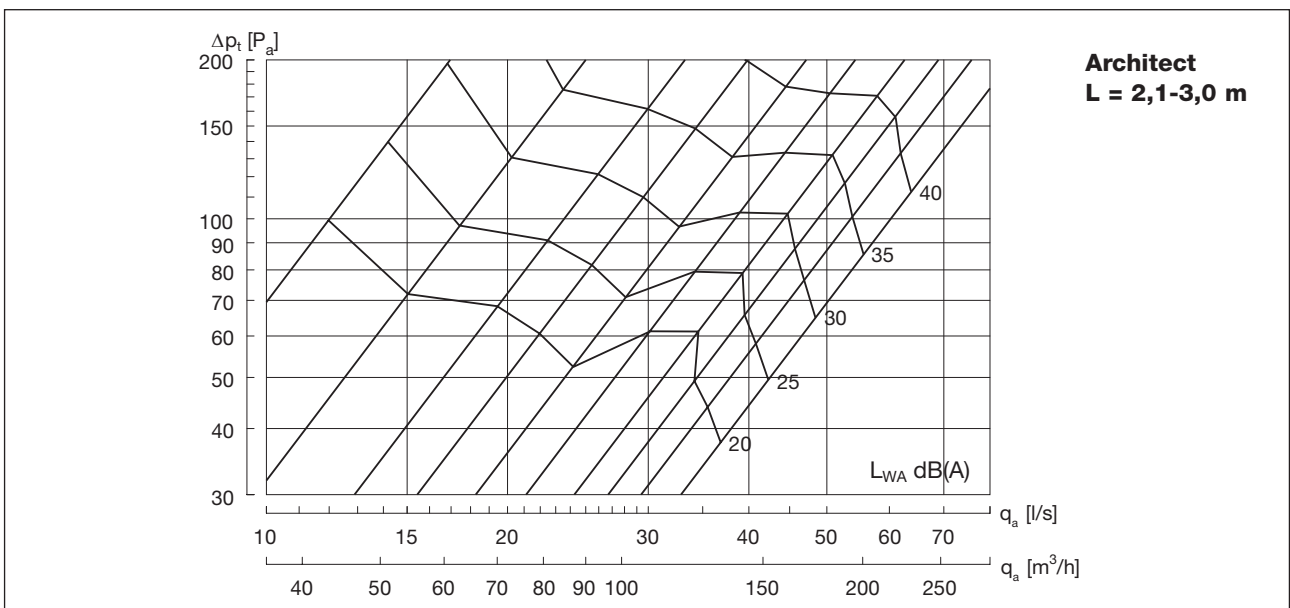
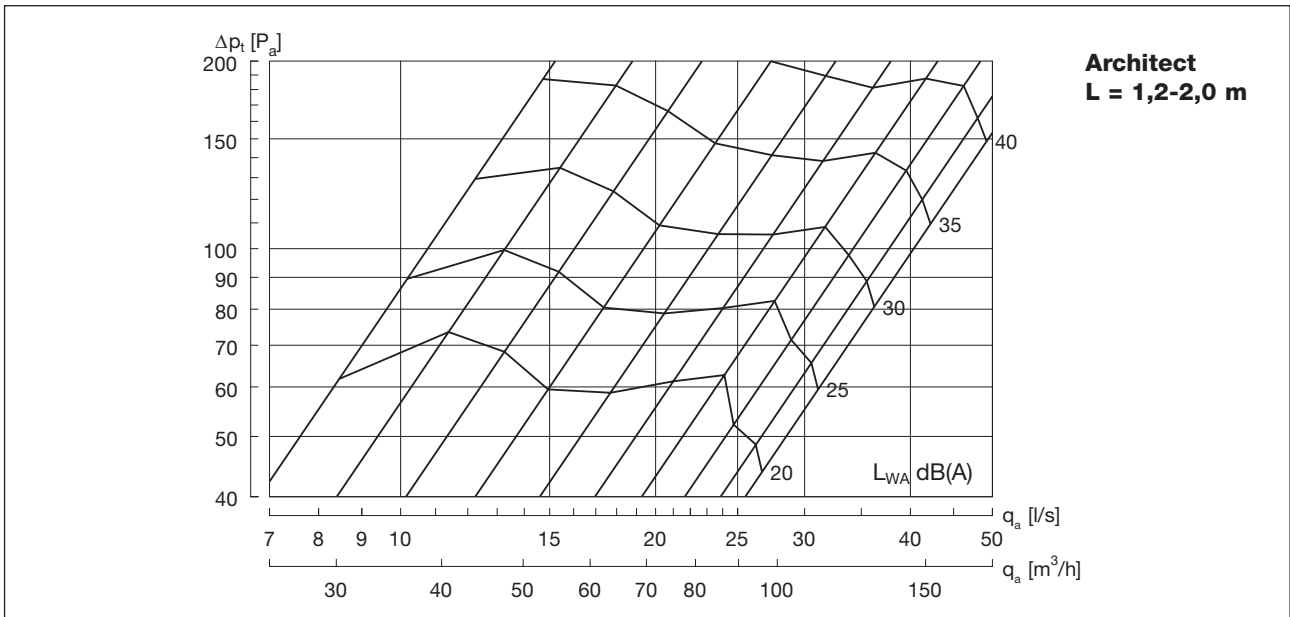


Diagram 6a+6b. Ljudeffekt L_{WA} JetCone inställning för Architect.

Tilluftsbuffel

Architect

Dimensionering

For dimensioning of chilled beams please refer to our water-borne calculator on www.lindQST.com.

Tryckfall i luftanslutning

I nedanstående tabell 2 redovisas det lufttryckfallet i anslutningen. Vid beräkning av erforderligt tryck till tilluftsbuffeln addera detta till det valda statistiska trycket i dysorna.

Exempel 5:

Arkitekt Luna-12-125-A1 ger 20 [l/s] vid ett statiskt dystryck på 60 [Pa]. Detta innebär att tillgängligt totaltryck i anslutningen skall vara 60 [Pa] + 1 [Pa] = 61 [Pa].

Architect						
Luftflöde (l/s)	20	25	30	40	50	65
Tryckfall (Pa)	1	2	2	3	5	8

Tabell 2. Lufttryckfallet i anslutningen Architect.

Ljud data

Internljuddämpning ΔL									
Hz	Jetcone Position	63	125	250	500	1000	2000	4000	8000
dB	5	17	13	7	5	2	5	8	13

Tabell 3. Architect 1,8 m position 5, internljuddämpning.

Ljudnivå $L_{w,oct}$

Beräkna ljudnivån

Korrigerig C_{oct} (dB) oktavband, genomsnittsfrekvens (Hz) L = 1,2- 2,0 m								
Hz	63	125	250	500	1000	2000	4000	8000
dB	13	-1	-4	-5	-5	-7	-10	-16

Korrigerig C_{oct} (dB) oktavband, genomsnittsfrekvens (Hz) L = 2,1- 3,0 m								
Hz	63	125	250	500	1000	2000	4000	8000
dB	5	0	-2	-4	-5	-7	-12	-18

Tabell 4a+4b. Architect's ljudnivåer $L_{w,oct}$ för buffelns oktavband beräknas genom att korrigerigarna C_{oct} i tabellen ovan läggs ihop med ljudeffektnivån L_{wa} dB(A). Ljudnivåerna beräknas med följande formel: $L_{w,oct} = L_{wa} + C_{oct}$

Tilluftsbuffel

Architect

LindQST - bara ett klick bort

Den specifika dimensioneringen av produkten kan enkelt göras med vår vattenburna kalkylator i vårt online snabbvalverktyg LindQST.

[Beräkna din Architect här](#)



Bild 9. LindQST - Indoor Climate Designer

LindQST® hjälper dig att dimensionera och välja rätt produkt för ditt projekt oavsett om du arbetar med ventilationslösningar, vattenburna system eller en kombination av de båda. Här hittar du hela Lindabs sortiment av ventilationsdon, aktiva och passiva kylbafflar, strålningspaneler samt fasadapparater och får tillgång både till komplett dokumentation, kraftfulla dimensioneringsverktyg och unika visualiseringsprogram.

Under rubriken "Hitta" kan du söka fram all tillgänglig dokumentation för alla Lindabs inneklimatprodukter. Vill du begränsa sökningen kan du välja att söka under respektive produktgrupp

Under rubriken "Beräkna" kan du göra kompletta beräkning för en specifik produkt baserad på dina indata eller testa olika produkter för att hitta bästa lösningen. En Interaktiv dialog varnar för val som inte överensstämmer med produkternas arbetsområden.

Inte tillräckligt? Under "Projekt" har du som inloggad användare tillgång till Indoor Climate Designer, där du kan sätta in dina valda produkt i ditt rum och simulera och optimera placering med hänsyn till krav på maximala lufthastigheter och ljudnivåer.

Du kan när som helst visa dina gjorda val och beräkningar grafiskt. Dessutom kan du skriva ut eller spara resultat och relaterade dokument för ditt projekt (inkl. Datablad, DXF-filer och rumslösningar).

Projekthanteraren i LindQST ger dig en perfekt plattform att bygga upp och spara hela ditt projekt för att sedan

återkomma och jobba vidare med dina data. Du kan enkelt bjuda in andra att ta del av ditt arbete.

LindQST är komplett verktyg tillgängligt på Internet där du även har nära till vår support, vilket gör det ett idealiskt verktyg både för installatörer, konsulter och arkitekter. www.LindQST.com

- Enkel åtkomst till aktuell dokumentation för dimensionering, montering samt drift & underhåll.
- Snabb och korrekt dimensionering av produkt, prestanda, flöden, tryck ljudnivåer mm.
- Indoor Climate Designer: Grafisk presentation av inneklimatet i 2D / 3D med möjlighet till import av planritningar från AutoCAD®.
- 3D partiklar eller rök visar luftfördelningen och lufthastigheter i rummet och vistelsezonen.
- Diagram som visar tidsförloppet av CO₂-halten i rummet.
- Skapa och generera utdata rapport för enskilda rum eller hela projekt.
- Projekt kan sparas och delas med andra direkt från projekt-modulen.
- Vägledande produktval utifrån dina faktiska behov med produkter certifierade av Eurovent.



Tilluftsbuffel

Architect

Reglering

Lindab erbjuder en reglerutrustning som är mycket enkel att använda. För att undvika att värme och kyla är igång samtidigt regleras systemen i sekvens (Regula Combi). För tekniska data se kapitel Regula.



Beteckningar

Produkt/Utförande:	Architect Luna etc.
Anslutningsdim. vatten, [mm]:	12
Anslutningsdim. luft, [mm]:	125
Inkopplingsalternativ:	A1,A2,A3,A4 B1,B2,B3,B4
Längd, [m]:	1,2 - 3,0 m steg av 0,1 m
Luftmängd, [l/s]:	5-65 l/s
Dystryck, [Pa]:	30-120 Pa
Spridningsbild:	30° (default), 16° eller 0°
Plusfunktioner:	Se sidan 5

Beställningskod

Product	Architect	Luna	12	125	A1	1,8	60	15
Typ:	Luna, Prisma, Circum							
Vattenanslutning:	12 [mm]							
Luftanslutning:	125, 2 x 125							
Anslutningstyp:	A1, A2, A3, A4, B1, B2, B3, B4							
Produkt längd:	1,2 [m] - 3,0 [m] (i steg om 0,1 [m])							
Static dystryck:	30 - 120 [Pa]							
Luftflöde:	5 - 65 [l/s]							

Programtext

Aktiv kylbuffel för synlig installation. Inställning och justering av tilluftflödet skall kunna utföras utan demontering och verktyg. Linjär Reglering skall kunna utföras med stor noggrannhet och med bibehållet dystryck i buffeln för maximal prestanda. Luftflödet och kastlängd skall även kunna regleras asymmetriskt på bufflens båda sidor.

Tilluftsbufflar av Lindabs fabrikat

Antal

Produkt:

Architect Luna-12-125-A1-1,8 m

40 st

Luftmängd:

15 l/s

Dystryck:

60 Pa

Spridningsbild:

Medium (16°)

Plusfunktioner:

Regula Secura

Styrventil för kyla

Ställdon för kyla

Tillbehör:

Regula Combi:

40 st

Produkt:

Architect Prisma-12-125-B2-2,4 m

20 st

Luftmängd:

20 l/s

Dystryck:

60 Pa

Spridningsbild:

Kort (30°)

Plusfunktioner:

Värme

Regula Secura

Styrventil för kyla

Ställdon för kyla

Styrventil för värme

Ställdon för värme

Avluftare

Tillbehör:

Regula Combi:

20 st



De flesta av oss tillbringar större delen av tiden inomhus. Inomhusklimatet är avgörande för hur vi mår, hur mycket vi orkar och om vi håller oss friska.

Vi på Lindab har därför gjort till vår viktigaste uppgift att bidra till ett inomhusklimat som förbättrar människors liv. Det gör vi genom att utveckla energieffektiva ventilationslösningar och hållbara byggprodukter. Vi vill också bidra till ett bättre klimat för vår planet genom att arbeta på ett sätt som är hållbart för både människor och miljön.

Lindab | För ett bättre klimat