

Allmänt

Denna instruktion avser anvisningar kring injustering och skötsel av denna produkt som levereras av Lindab Sverige AB. Är något felaktigt eller produkten skadad vänligast kontakta någon av Lindabs filialer omgående.

Injustering

RGS-2 till 7 är försedda med spjäll. Kanalmätning rekommenderas för fastställande av luftflödet.

Skötsel

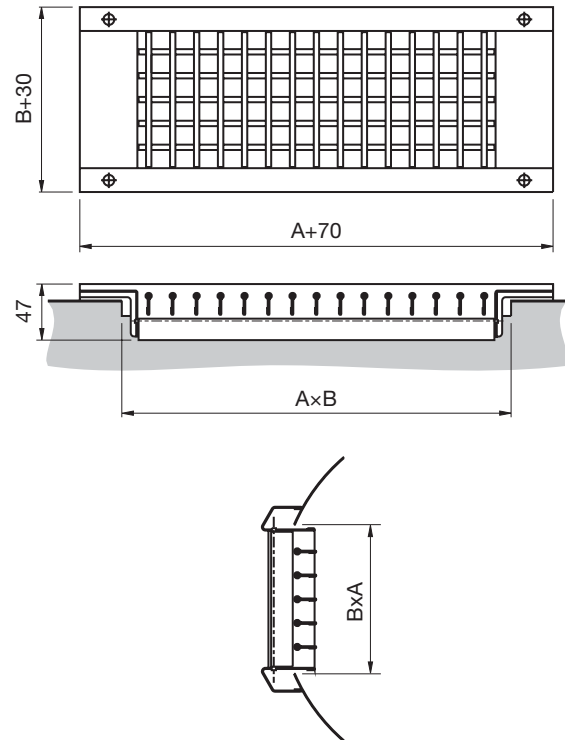
Produkten dammsugs alternativt torkas vid behov ren med en fuktig trasa. Skall rengöringsmedel användas skall detta vara av mild karaktär. För att komma åt att rengöra kanalsystemet demonteras produkten, vilket skapar åtkomlighet till kanalsystemet.

Övrig dokumentation

För övrig dokumentation såsom dimensioneringsunderlag, Montageanvisning, byggvarudeklaration mm se Lindabs hemsida:

www.lindab.se alternativt www.lindqst.com.

Dimensioner



Mått			Min. Kanalmått mm	Fri area F(m ²)	C- Mått mm	RGS 1 Vikt kg
A	x	B				
325	x	75	160	0.017	106	1.10
425	x	75	160	0.023	116	1.40
525	x	75	160	0.028	126	1.70
625	x	75	160	0.034	131	1.90
825	x	75	160	0.045	151	2.40
1025	x	75	200	0.056	186	2.90
1225	x	75	200	0.068	186	3.20
325	x	125	250	0.028	106	1.30
425	x	125	250	0.037	116	1.80
525	x	125	250	0.047	126	2,00
625	x	125	250	0.056	131	2.40
825	x	125	250	0.074	151	3.10
1025	x	125	250	0.093	186	3.40
1225	x	125	250	0.112	186	4,00
325	x	150	315	0.034	106	1.40
425	x	150	315	0.045	116	1.90
525	x	150	315	0.056	126	2.30
625	x	150	315	0.068	131	2.60
825	x	150	315	0.093	151	3.50
1025	x	150	315	0.112	186	3.90
1225	x	150	315	0.136	186	4.40
325	x	225	500	0.056	106	2.20
425	x	225	500	0.074	116	3,00
525	x	225	500	0.093	126	3.40
625	x	225	500	0.112	131	3.70
825	x	225	500	0.148	151	5.10
1025	x	225	500	0.186	186	5.80
1225	x	225	500	0.224	186	6.30