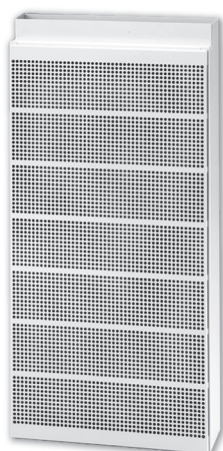


Perforerat don – rektangulärt

CRA



Beskrivning

Comdif CRA är ett rektangulärt, perforerat don för deplacerande ventilation för montering mot vägg eller pelare. CRA är avsett för rektangulär anslutning och har därför litet djup, vilket gör det lämpligt för installation i lokaler där man vill ha ett diskret utseende. Bakom den perforerade frontplattan har CRA individuellt inställbara dysor, som gör att närzonens geometri kan ändras. Donet är vändbart och har rektangulär kanalanslutning, och kan anslutas uppifrån eller nedifrån. Som tillbehör finns anslutningskanal CRAZ med cirkulär anslutning. Donet lämpar sig för inblåsning av stora luftmängder med måttlig undertemperatur.

- Donet lämpar sig för inblåsning av stora luftmängder.
- Närzonens geometri kan justeras med hjälp av ställbara dysor.
- Som tillbehör finns Kanalinklädning och sockel.

Underhåll

Frontplattan kan demonteras från donet, så att dysorna kan rengöras. De synliga delarna av donet kan torkas av med en fuktig trasa.

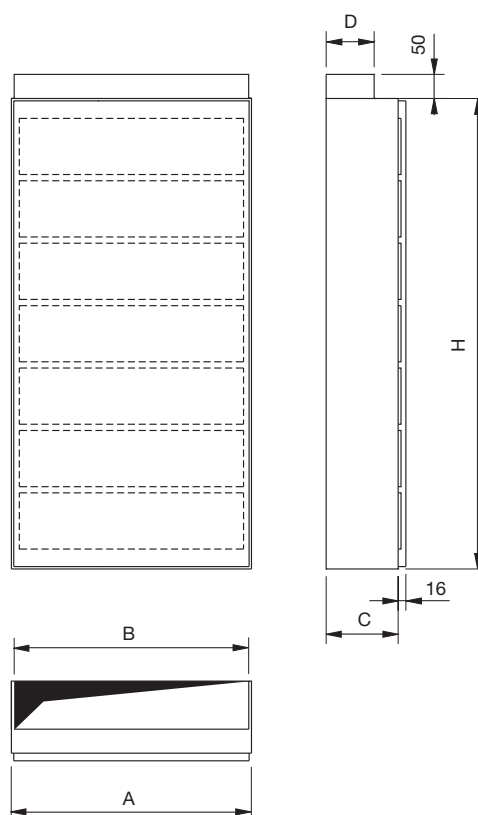
Beställningsexempel

Produkt **CRA** aaaa
 Typ _____
 Storlek _____

Beställning – tillbehör

Anslutningskanal: CRAZ - 1 - storlek
 Sockel: CRAZ - 2 - storlek

Dimensioner



Storlek	A mm	B mm	C mm	D mm	H mm	Vikt kg
3010	300	278	150	98	980	10,0
5010	500	478	150	98	980	17,0
8010	800	778	150	98	980	27,0
8020	800	778	250	198	2020	32,0

Tillbehör

Kan levereras med anslutningskanal och sockel.

Material och ytbehandling

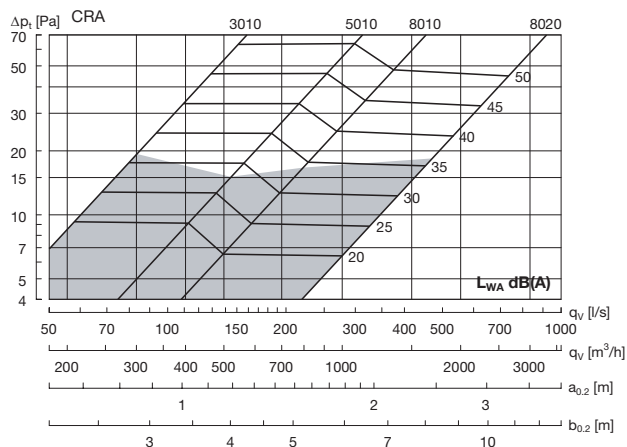
Don: Galvaniserat stål
 Dysor: Svart plast
 Frontplatta: 1,5 mm galvaniserat sål
 Standardytb.: Pulverlackering
 Standardfärg: RAL 9003 - vit, glans 30

Donet kan levereras i andra färger. Kontakta Lindabs försäljningsavdelning för mer information.

Perforerat don – rektangulärt

CRA

Tekniska data



Rekommenderat maximalt luftflöde.

Närzon anges vid undertemperatur -3 K till maximal slut-hastighet 0,20 m/s.

Se tabell 1 (korrektin av närzon för -3 K respektive -6 K) för omräkning till andra sluthastigheter.

Ljudeffektnivå

Ljudeffektnivå L_W [dB] = $L_{WA} + K_{ok}$

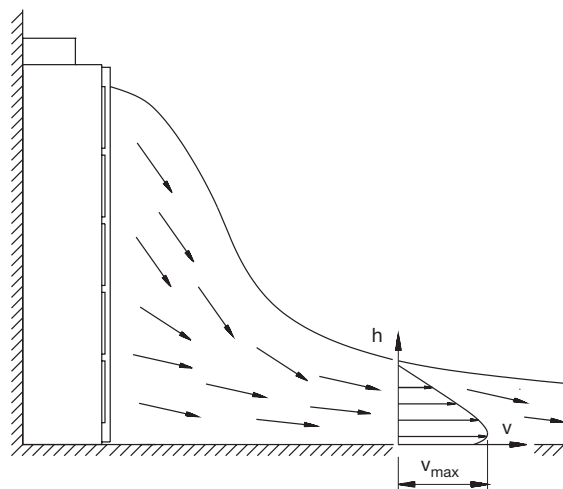
Storlek	Mittfrekvens Hz							
	63	125	250	500	1K	2K	4K	8K
3010	9	-1	5	-1	-11	-17	-30	-41
5010	7	1	4	0	-11	-19	-32	-42
8010	15	0	4	0	-12	-20	-31	-43
8020	10	4	6	-2	-11	-21	-33	-39

Egendämpning

Egendämpning ΔL (dB) inklusive ändreflektion.

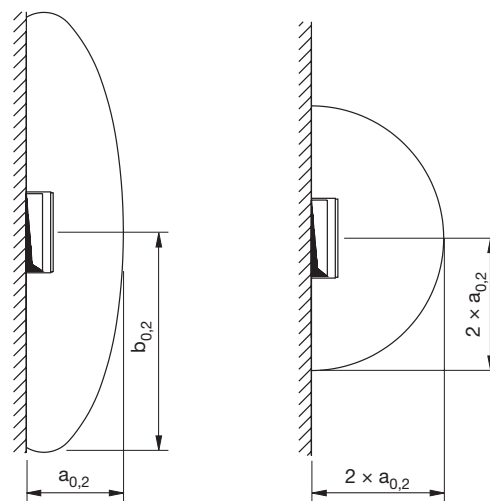
Storlek	Mittfrekvens Hz							
	63	125	250	500	1K	2K	4K	8K
3010	11	7	6	4	2	2	1	2
5010	10	6	6	4	2	2	1	2
8010	10	6	4	3	2	1	1	1
8020	7	4	3	2	1	1	1	1

Närzon



Stor spridning (fabriksinställning)

Liten spridning



Tabell 1
Korrektion av närzon ($a_{0,2}$, $b_{0,2}$)

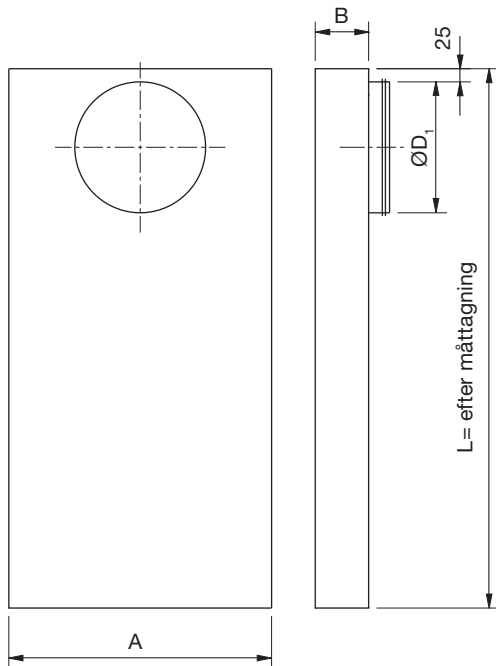
Under-temperatur $T_i - T_r$	Maximal Hastighet m/s	Medel Hastighet m/s	Korrektionsfaktor
-3K	0,20	0,10	1,00
	0,25	0,12	0,80
	0,30	0,15	0,70
	0,35	0,17	0,60
	0,40	0,20	0,50
-6K	0,20	0,10	1,20
	0,25	0,12	1,00
	0,30	0,15	0,80
	0,35	0,17	0,70
	0,40	0,20	0,60

Perforerat don – rektangulärt

CRA

Tillbehör

Anslutningskanal CRAZ-1



Storlek	A mm	B mm	ØD mm	Vikt kg
3010	280	100	200	5,0
5010	480	100	250	7,0
8010	780	100	315	9,0
8020	780	200	400	11,0

Beställningsexempel

Anslutningskanal	CRAZ-1	aaaa	bbbb	c
Typ				
Storlek				
Längd	Efter mått i mm L = max. 2000 mm			
Anslutning	Framifrån Bakifrån (Standard)	0 1		