

# Motoriserat regleringsspjäll

# DRBVU



## Beskrivning

DRBVU är ett spjäll som underlättar kontinuerlig balansering av ventilationssystem och kan styras av ett överordnat kontrollsystem.

Spjället kan beställas med följande styrningsalternativ:

24 V motor med 2-10 V kontrollsignal (motortyp **-SR**).

Motorn ska kompletteras med en styrsignalsändare, t.ex. en extern potentiometer eller en proportionellt reglerande termostat.

Motorn har överbelastningskydd och stannar automatiskt när bladet har nått sitt ändstopp. Stoppet kan justeras kontinuerligt. Trots att strömmen är ansluten skadas inte motorn om den blockeras.

Spindeln och motorn kan kopplas bort från varandra via en frigöringsknapp på motorhuset.

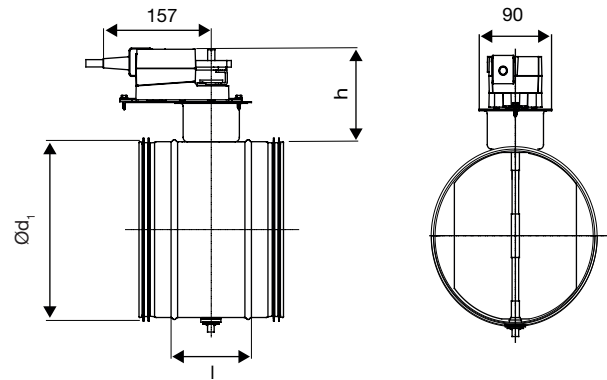
Vid installation utomhus bör motorn skyddas mot direkt UV-strålning.

Motorn installeras på avstånd från spjället, vilket gör det lättare att isolera ventilationskanalen.

Det finns en separat monterings-, mått-, balanserings- och skötselmanual för denna produkt.

## Dimensioner

Ø80-500



## Beställningsexempel

	<b>DRBVU</b>	<b>200</b>	<b>24</b>	<b>LM-SR</b>
<b>Produkt</b>				
Dimension $\text{Ø}d_1$				
Spänning				
Motortyp				



# Motoriserat regleringsspjäll

DRBVU

## Dimensioner

Ød <sub>1</sub> nom	l [mm]	h [mm]	m [kg]	Motortyp	Tätetsk- lass förbi stängt blad	Tryck- klass i stängt läge	Länk till teknisk data för Belimo motorer
80	100	107	1,27	LM-SR	1	A	<a href="#">LM24A-SR</a>
100	100	107	1,27	LM-SR	1	A	<a href="#">LM24A-SR</a>
125	100	107	1,42	LM-SR	1	A	<a href="#">LM24A-SR</a>
160	100	107	1,63	LM-SR	1	A	<a href="#">LM24A-SR</a>
200	100	107	1,93	LM-SR	1	A	<a href="#">LM24A-SR</a>
250	100	107	2,41	LM-SR	1	A	<a href="#">LM24A-SR</a>
315	100	107	3,03	LM-SR	1	A	<a href="#">LM24A-SR</a>
400	100	114	5,00	NM-SR	1	A	<a href="#">NM24A-SR</a>
500	115	114	7,70	NM-SR	1	A	<a href="#">NM24A-SR</a>

## Teknisk data

För teknisk data, gå till [LindQST](#).

