

Skjutspjäll

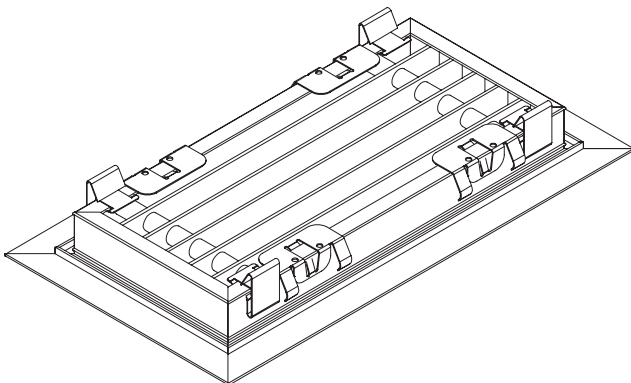
SKG



Beskrivning

Lågbyggt skjutspjäll för reglering av luftvolym i anslutningslådan PGWU. Monteras på galler AL30CN eller AL10CN med fyra fästklämmor.

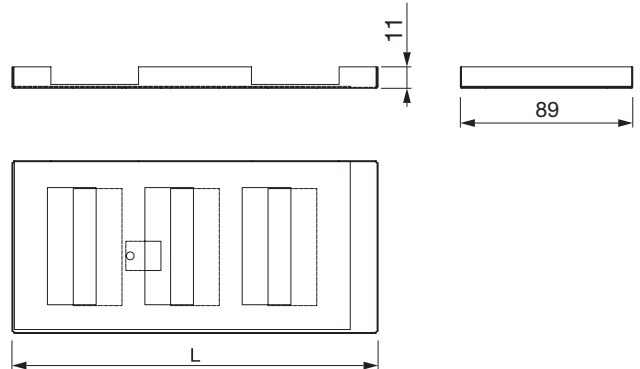
Medlevererade 4 klämmor monteras enligt bild nedan



Beställningsexempel

Produkt	SKG	2010
Dimension		

Dimensioner



Dimension L×H mm		L [mm]	m kg
200×100	*	188	0,11
300×100	*	288	0,16

* Produkten finns på centrallager.

Montering av skjutspjäll SKG på galler AL30CN

