

Tilluftsdon

KIR



Beskrivning

Ventil för tilluft.

Avsedd för montering i innertak. Försedd med en avtagbar avskärningsplåt (KIRS) som förhindrar luftflöde i en önskad riktning.

Bajonettfäste för montering i monterageram VRGU eller VRGM.

Underhåll

De synliga delarna kan torkas av med en fuktig trasa.

Material och ytbehandling

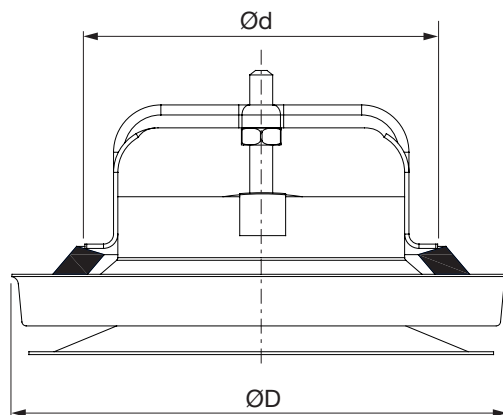
Material

Lackerad, galvaniserad stålplåt.

Färg

Vit RAL 9003, glans 30, motsvarande NCS S 0500 N.

Dimensioner



Ød nom	ØD [mm]	m kg
100	138	0,28
125	175	0,42
160	214	0,60

Tekniska data

För tekniska data, gå till [LindQST](#)

Beställningsexempel

Produkt	KIR	100
Dimension Ød		