

Lindab **Byggplåt**

Lindab Coverline™

Monteringsanvisningar

Förberedelser

Innan du börjar

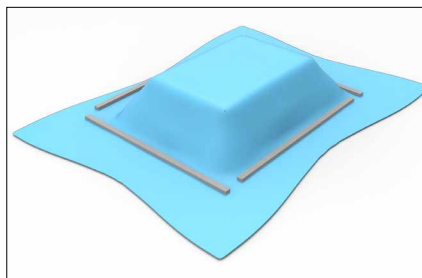
Kontrollera att underlaget är plant. Om underlaget är rektangulärt ska diagonallerna och motstående sidor ha samma mått. Mindre avvikelser kan justeras med beslag. Kanterna måste vara jämna i början. Tänk igenom hur olika öppningar och andra hinder ska lösas innan monteringen påbörjas.

- Använd arbetshandskar för att undvika skärsår.
- Fäst plåtarna omedelbart. De kan blåsa bort annars.
- Var försiktig vid regn och vintertid så att du inte halkar.
- Stå inte under monteringsarbetsplatsen. Lösa plåtar och verktyg kan falla ned.
- Staplar med stålplåt är tunga och utgör tunga punktlaster. Placera dem i närheten av bärande balkar.
- Fördela belastningen på så många profiltoppar som möjligt, helst med träläkt.
- Montera inte takplåtar som på något sätt är skadade.

Förvaring

Plåtarna måste förvaras plant, i torr lokal som har bra ventilation, helst inomhus. Om de förvaras utomhus ska de täckas med vattentätt skydd. Om vatten läcker in kan det orsaka vita fläckar på beläggningen. Säkerställ att plåten har tillräckligt stöd och att den lutar något i längsled, som extra säkerhet om vatten skulle läcka in.

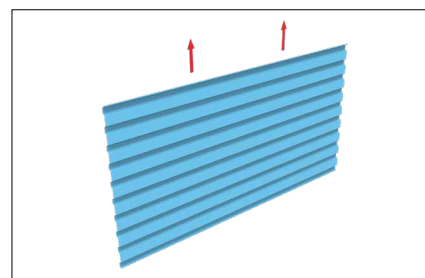
Skydda plåten med vattentätt skydd på arbetsplatsen.



Förvara torrt

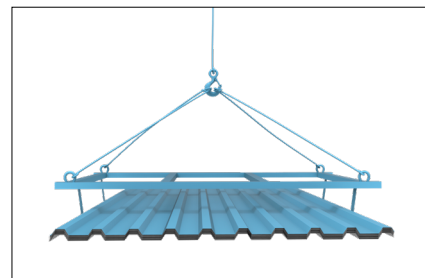
Att bära plåtar

Det krävs två personer för att bära en plåt – en på varje sida. Lyft plåten och låt den böja sig lätt i längsled mot mitten. Lyft den alltid rakt upp. Om plåtarna släpas kan deras yta repas.



Lyft

Vid lastning, avlastning och förflyttning av plåtarna ska lyftbygel med belastningsfördelare och 100 mm bred terylenstropp användas.



Lyfta plåt

Förberedelser

Kapning

Kapa plåten med en nibblingsmaskin, på fast underlag på marken. Använd aldrig vinkelslip. En vinkelslip hettar upp plåten så att galvaniseringen förstörs, och varmt slispån kan orsaka brännmärken i beläggningen.



Använd aldrig vinkelslip.

Efterbehandling av kapade ytor

Kapade ytor ska målas med Lindab bättringsfärg för att beklädnaden eller taket ska få så lång livslängd som möjligt. Använd Lindab färgstift.

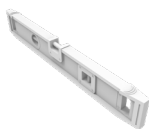
Rengöring efter montering

Metallspån eller filspån på plåtbeklädnaden eller i takerännorna måste tas bort så snart monteringen är färdig. De kan rosta och orsaka missfärgning.

Underhåll

Den hårda och släta ytan på Lindab profilerade plåt gör det svårt för mossor och alger att växa på väggbeklädnad eller taktäckning. Om du vill bevara plåten i toppskick ska du tvätta taket regelbundet med vatten och mildt rengöringsmedel.

Verktyg



Vattenpass



Tumstock



Penna



Blindnittång



Falstång



Plåtsax



Bågfil



Skruvdragare



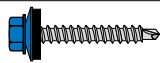

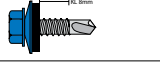
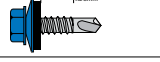


Nibblingsmaskin

Förberedelser

Fastsättning

Vilken typ av infästningar du använder är beroende av den typ av profil och det underlag du har valt. Se tabellen nedan för olika typer av infästningar.

Fästelement

Beteckning	Dimension	Borrkapacitet	Korrosivitetsklass	Rostfritt stål	Användningsområde
A13 	4,8 x 35	4 x 0,5	C1-C2		Allroundskruv för infästning av plåt i trä (borrspets)
A31  Marutex®	4,8 x 35	4 x 0,5	C4	•	Utvändig allroundskruv för infästning av plåt i trä (borrspets)
B21  <small>14.0mm</small>	4,8 x 20	1,2-2 x 2,0	C1-C2		Allroundskruv, plåt till lättbalk med mera
B62  <small>14.0mm</small> Marutex®	4,8 x 25	1,2-2 x 2,0	C4	•	Utvändig allroundskruv för plåt i lättbalk/profil
D14 	4,8 x 19	4 x 0,5	C1-C2		Allroundskruv för överlappskruvning av tunnare plåt
D51  Marutex®	4,8 x 19	3 x 0,7	C4	•	Utvändig allroundskruv för överlappskruvning av tunnare plåt

Produktöversikt

Komponenter

Det finns ett stort utbud av profiler för väggbeklädnad och tak. I tabellen nedan hittar du den profil du har valt. Där ser du också vilken plåtbredd och vilket överlapp du ska använda.

Det finns också flera olika beslag att välja mellan till din vägg eller ditt tak. Tabellen nedan visar de olika sorterna.

Beklädnadsprofiler – Vägg

Profil	Mått	Överlapp	
LLP 20	<p>Täckande bredd = 1000 mm</p>		
LVP 20	<p>Täckande bredd = 1026 mm</p>		
LV 30	<p>Täckande bredd = 1000 mm</p>		
LVV 30	<p>Täckande bredd = 1000 mm</p>		
LVP 45	<p>Täckande bredd = 900 mm</p>		

Produktöversikt

Beklädnadsprofiler – Vägg

Profil	Mått	Överlapp	
SIN 26	<p>Täckbredd: 1000</p>		
SIN 18V	<p>Täckande bredd = 1066 mm</p>		
LP 1100	<p>Täckande bredd = 1100 mm</p>		

Minimiinfästning – Vägg

Profil	Minimiinfästning			Köpråd	
	Ändupplag, ändöverlapp	Mellanupplag	Sidoöverlapp	Ändupplag, ändöverlapp	Sidoöverlapp
LLP 20	1 skruv i varannan profilbotten	1 skruv i var tredje profilbotten	Max c 500	6 st/m ²	2 st/m ²
LVP 20	1 skruv i varje profilbotten	1 skruv i var tredje profilbotten	Max c 500	6 st/m ²	2 st/m ²
LV 30	1 skruv i varje profilbotten	1 skruv i varannan profilbotten	Max c 500	6 st/m ²	2 st/m ²
LVV 30	1 skruv i varje profilbotten	1 skruv i varannan profilbotten	Max c 500	6 st/m ²	2 st/m ²
LVP 45	1 skruv i varje profilbotten	1 skruv i varannan profilbotten	Max c 500	6 st/m ²	2,3 st/m ²
SIN 26	1 skruv i varje profilbotten	1 skruv i varannan profilbotten	Max c 500	6 st/m ²	2 st/m ²
SIN 18V	1 skruv i varje profilbotten	1 skruv i var tredje profilbotten	Max c 500	6 st/m ²	2 st/m ²
LP 1100	1 skruv i varje profilbotten	1 skruv i varannan profilbotten	Max c 500	6 st/m ²	2 st/m ²

Produktöversikt

Takprofil

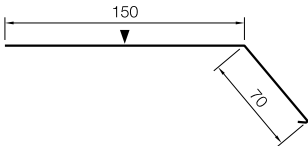

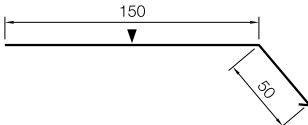

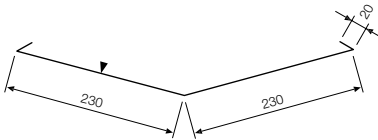

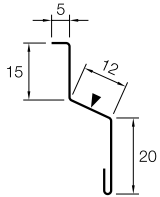
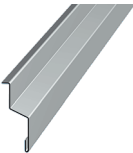
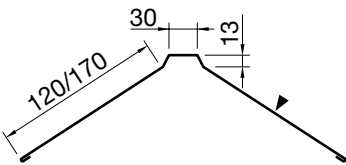

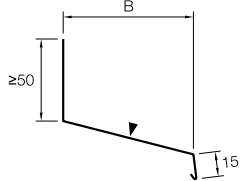

Profil	Mått	Överlapp	
LTP 20	<p>Täckande bredd = 1026 mm</p>		
LLP 20	<p>Täckande bredd = 1000 mm</p>		
SIN 26	<p>Täckbredd: 1000</p>		
LTP 45	<p>Täckande bredd = 900 mm</p>		

Minimiinfästning – Tak

Profil	Minimiinfästning			Köpråd	
	Ändupplag, ändöverlapp	Mellanupplag	Sidoöverlapp	Ändupplag, ändöverlapp	Sidoöverlapp
LTP 20	1 skruv i varje profilbotten	1 skruv i varannan profilbotten	Max c 500	6 st/m ²	2 st/m ²
LLP 20	1 skruv i varannan profilbotten	1 skruv i var tredje profilbotten	Max c 500	6 st/m ²	2 st/m ²
SIN 26	1 skruv i varje profilbotten	1 skruv i varannan profilbotten	Max c 500	6 st/m ²	2 st/m ²
LTP 45	1 skruv i varje profilbotten	1 skruv i varannan profilbotten	Max c 500	3 st/m ²	2,3 st/m ²

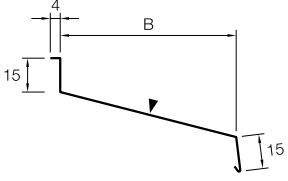

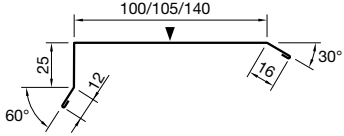
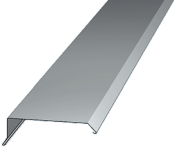
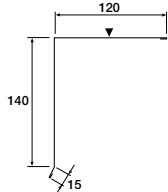

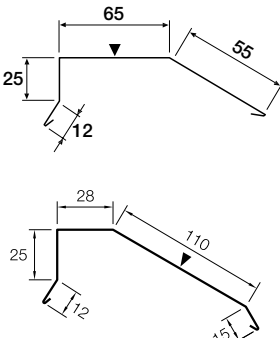

Produktöversikt

Beslag

Komponent	Beskrivning	Mått	
FOTPA	Fotplåt		
FOTP	Fotplåt		
RD	Rännalsplåt		
TRBL	Tröskelplåt		
NP120/NP170	Nockplåt Längd 2000 mm		
ÖB	Överbleck Mått B, mm 40, 60, 80, 100, 120, 150, 170, 190		

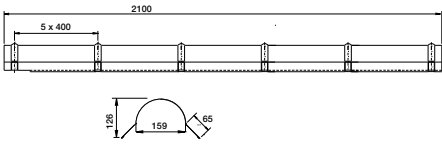

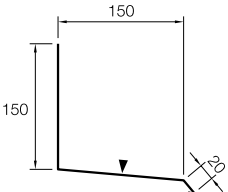

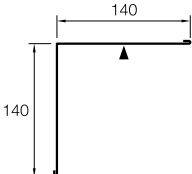

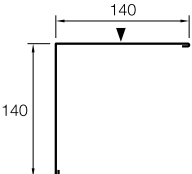
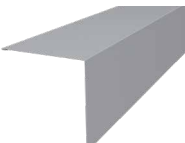
Produktöversikt

Beslag

Komponent	Beskrivning	Mått	
UB	Underbleck Mått B, mm 40, 60, 80, 100, 120, 150, 170, 190 <i>Spikhålen har cc 100 mm som standard. Kan levereras med ändstycken på beställning.</i>		
VABR	Vattbrädesbeslag		
VISK120	Vindskivebeslag		
VISK55/VISK110	Vindskivebeslag		

Produktöversikt

Beslag

Komponent	Beskrivning	Mått	
NTP	Nockplåt <i>Täckande längd 2000 mm.</i>		
STÅSK	Ståndskiva		
HBI	Hörnbeslag, inner		
HBV	Hörnbeslag, ytter		

Produktöversikt

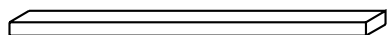
Tätningprofiler

Över paneler vid taknock, takfot m.m.

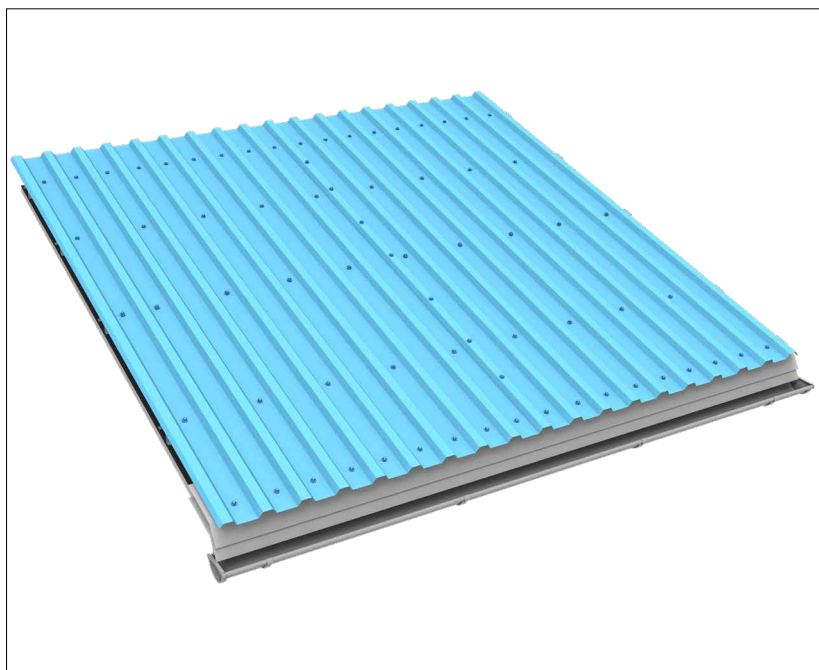
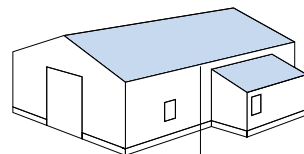
Byggplåt	Liten kloss	Stor kloss
LTP20 LVP20	TPL20	TPS20
LLP20	TLL20	TLL20
SIN	CTP	CTP
LV30 LVV30	TPL30	TPS30
LTP45 LVP45	TPL45	TPS45

Längs panel t.ex. vid sidöverlapp

För alla profiler används ett självhäftande tätningsband TBA 10 × 3 mm.



Montering – tak



Underlag

Beroende på byggnadens konstruktion ska taket monteras på takbalkar med C- eller Z-profil eller på träbalkar. Taket kan också monteras på stål- eller träläkt. Avståndet mellan regler/läkt är beroende av profiltyp. Kontakta Lindab för dimensionering. I följande monteringsanvisning har Lindab KLS-läkt använts. Monteringsordningen är densamma för regler eller underlag av trä. Om underlag av trä används ska detta inte vara sk. tryckimpregnerat.

Taklutning

Om taklutningen är mindre än 14° måste överlappet vara längre och tätningsremsa måste användas.

Den lägsta tillåtna taklutningen är 5,7°. För taklutningar mellan 5,7-14° täcker Lindabs monteringsanvisningar endast installationen av takplåt. För övriga montagearbeten på tak med lutning mellan 5,7-14 ° rekommenderar vi att anlita en kvalificerad fackman för

arbetsmoment såsom rännदार, genomföringar, anslutningar mot väggar och liknande.

Antikondens

Antikondensfilt kan fås på de flesta profiler. För utsatta partier som utsprång

och sid- eller ändöverlappsskarvar som ej avmaskats på fabrik, ska filten tas bort med värmepistol alternativt mätta filten med vattenbaserat lack.

Montering

Börja alltid med den första plåten vid gaveln och takets nedre högra hörn. Plåtarna ska monteras nedifrån och upp. Kontrollera att den första plåten också har rätt vinkel mot takets linje vid takfoten. I följande monteringsanvisning är underlaget underlagspapp med takfotsbräda vid takfot. Denna detalj kan utföras på andra sätt, men takläggningsmetoden är densamma. Kontakta Lindabs lokala representant om du har

frågor kring detta. Gå aldrig på plåtarna innan de är helt färdigmonterade – använd takstege.

Fastsättning

När en ny plåt monteras ska den fästas hela vägen upp på överlappssidan och sedan på motsatt sida.

Varje plåt ska fästas helt och hållet innan nästa plåt påbörjas, men fästning av överlapp kan utföras sist.

Ändöverlapp: Använd skruv med borrarpetar i alla profilbottnar.

Andra infästningar: Använd skruv med borrarpetar. Förskjut fastsättningen en profilbotten för varje läkt.

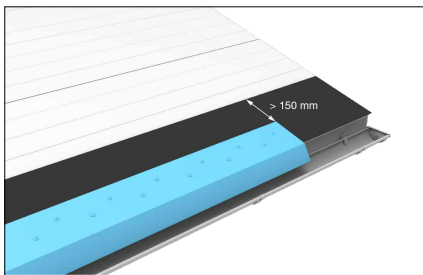
Sidöverlapp: Använd skruv med borrarpetar med cc max. 500 mm vid taklutningar större än 14°.

Vid taklutningar mindre än 14° med cc max 300 mm.

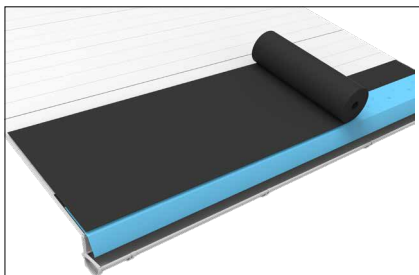
Vattbräddor och nockplåt: Använd skruv med borrarpetar.

Montering – tak

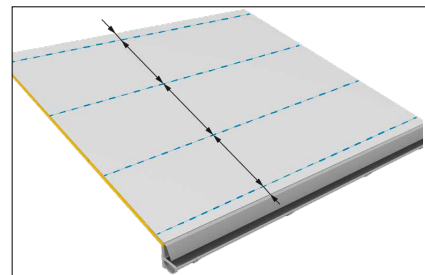
Fotplåt, underlag och bärläkt



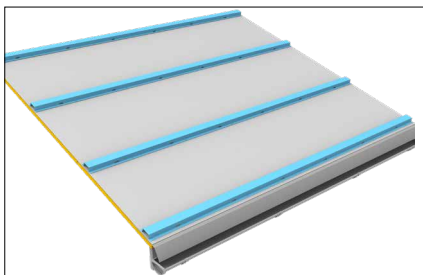
Placera en remsa underlagspapp på taket. Montera fotplåten. Sätt skruvarna i sick-sack.



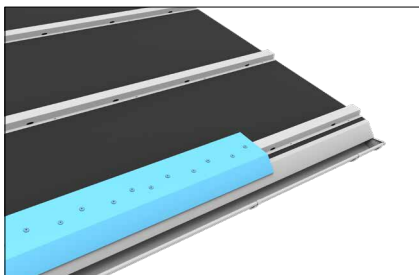
Placera underlagstäckningen ovanpå fotplåten.



Mät och markera läktavståndet, som är beroende av vilken takprofil som valts.



Fäst KLS bärläkt på taket. KLS behöver ej ströläkt eftersom den har dräneringshål för vattnet. Vid träläkt rekommenderas 25x25 till ströläkt och 25x50 till bärläkt.

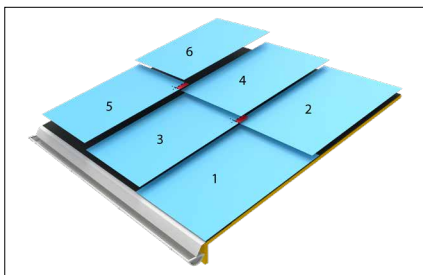


Använd Lindab läkt KLS vid takfotskonstruktion.

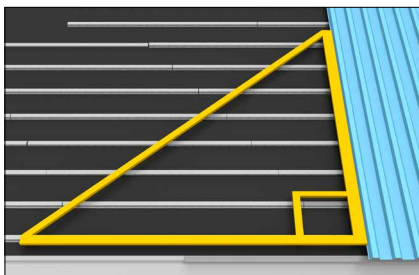


Mät läktavståndet.

Beklädnad

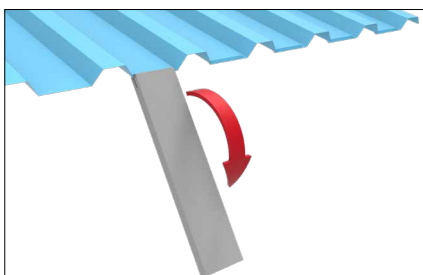


Monteringsordning.

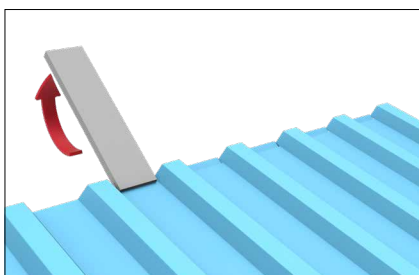


Placera den första plåten i rät vinkel mot takfoten. Fortsätt med nästa plåt och överlappa enligt skisserna nedan.

Plåtavslut



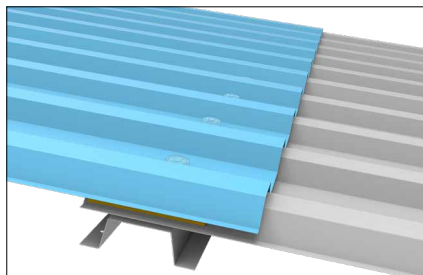
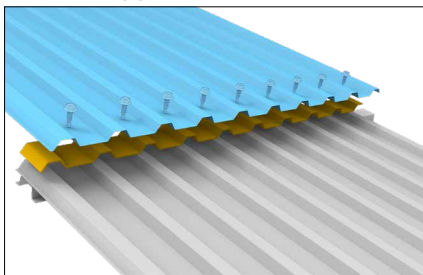
Vid mindre taklutning än 14°, ska profilbotten bockas ned.



Vidnocken bockas profilbotten upp.

Montering – tak

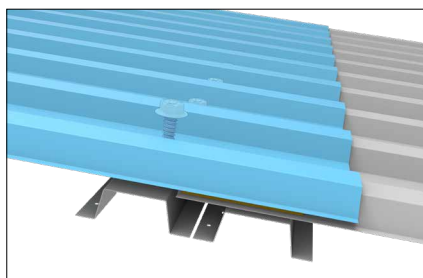
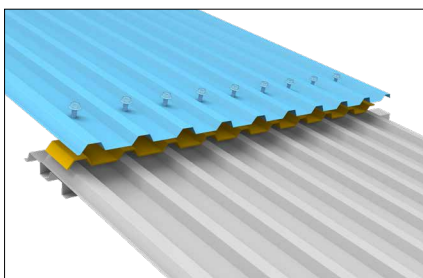
Ändöverlapp vid takfall <12 m



Använd skruvar med borrspets i varje profilbotten.
Använd **en** sträng tätmassa alternativt **ett** tätband i takbotten.

OBS! Ändöverlappslängd enligt tabell nedan.

Ändöverlapp vid takfall >12 m



Använd skruvar med borrspets i varje profilbotten.
Använd **två** strängar tätmassa alternativt **två** tätband i profilbotten.

OBS! Ändöverlappslängd enligt tabell.

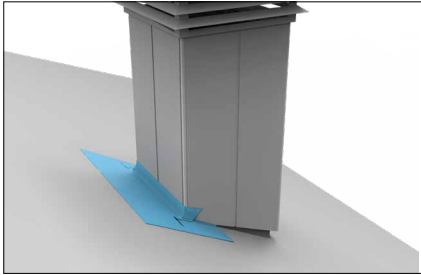
När takfallet överstiger 12 m, ska överlappen utformas med rörligt ändöverlapp. Detta så den övre och undre plåten kan rör sig oberoende av varandra, för att ta upp temperaturrelaxeringar.

OBS! Använd ingen sidoöverlagsskruv i den överlappande "rörliga" delen.

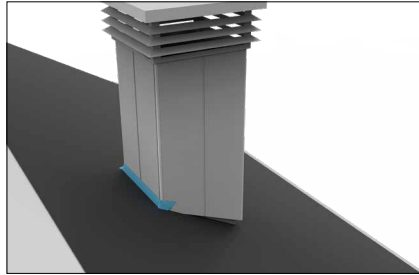
Taklutning grader °	Ändöverlapps- längd mm
5,7-6,3	450
6,3-7,1	400
7,1-8,1	350
8,1-9,5	300
9,5-11,3	250
>11,3	200

Montering – tak

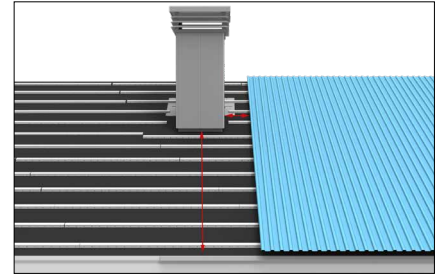
Skorsten



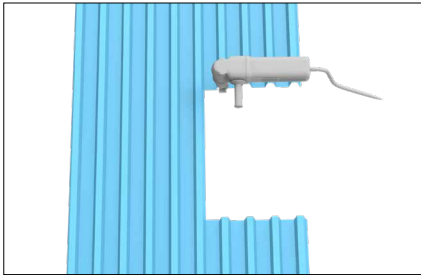
Använd WFLEX runt skorstenen.



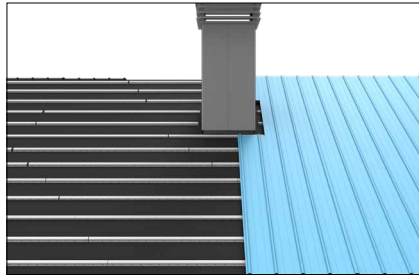
Lägg takpapp över WFLEX



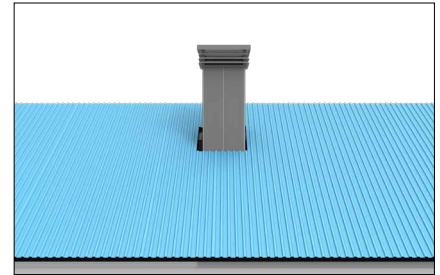
Lägg plåten. Mät in urklipp vid takgenomföring som t.ex. skorsten. Hållstorleken ska vara 150 mm större i överkanten.



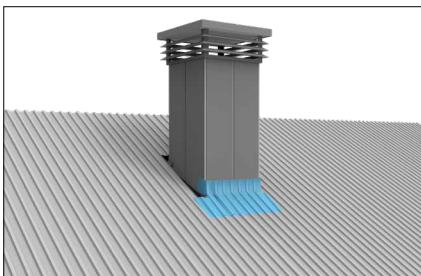
Använd en nibblingsmaskin för att skära ut plåten.
OBS! Använd inte vinkelslip.



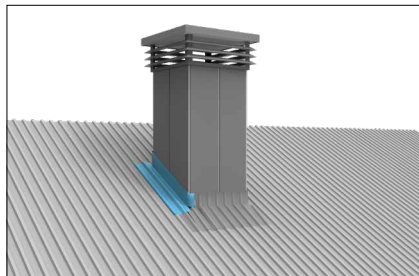
Lägg ut den urklippta plåten.



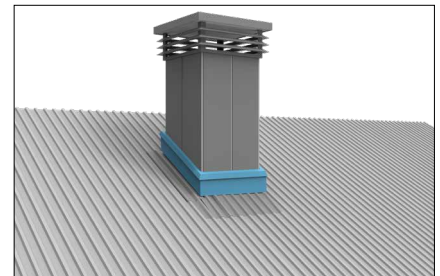
Fortsätt lägg ut takplåten.



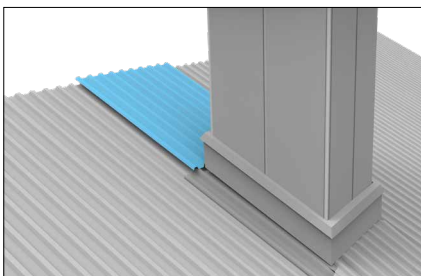
Använd WFLEX runt skorstenen och ovanpå takplåten i denna ordning.



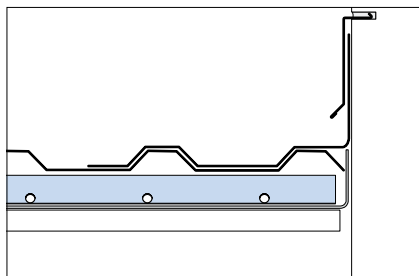
Använd WFLEX runt skorstenen och ovanpå takplåten i denna ordning.



Använd WFLEX upp på skorstenen.



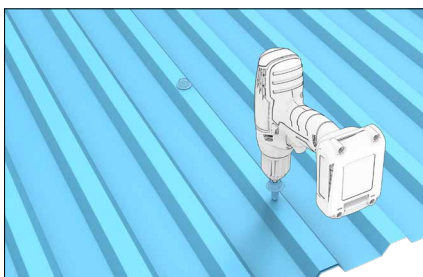
Lägg en plåt överst, frånnock till skorstenen.



Ritning över skorstenstättning.

Montering – tak

Sidöverlapp

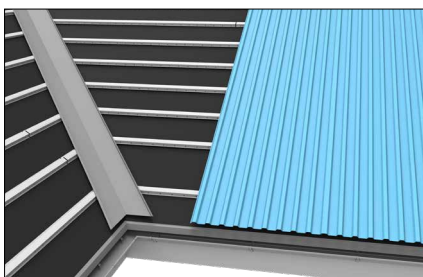


Taklutning > 5°, använd skruvar med borrspets eller blindnitar max. cc 500 mm.

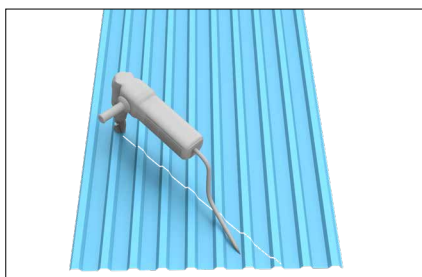
OBS!

Den lägsta tillåtna taklutningen är 5,7°. För taklutningar mellan 5,7–14° täcker Lindabs monteringsanvisningar endast installationen av takplåt. För övriga montagearbeten på tak med lutning mellan 5,7–14° rekommenderar vi att anlita en kvalificerad fackman för arbetsmoment såsom rännदार, genomföringar, anslutningar mot väggar och liknande.

Rännådal



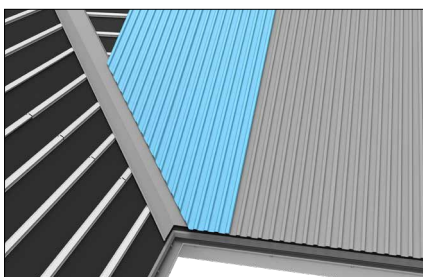
Mät två avstånd för att hitta rätt vinkel.



Använd en nibblingsmaskin för att skära ut plåten.

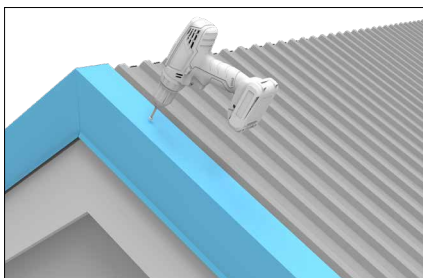


Använd inte vinkelslip.

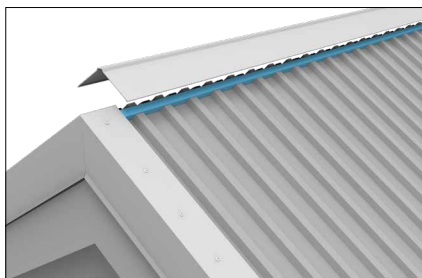


Mät in avstånd för att hitta rätt vinkel.

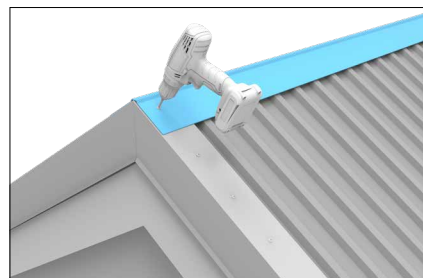
Beslag



Använd Lindab vindskivebeslag för att täcka takets gavlar. Infästning cc 400 mm.

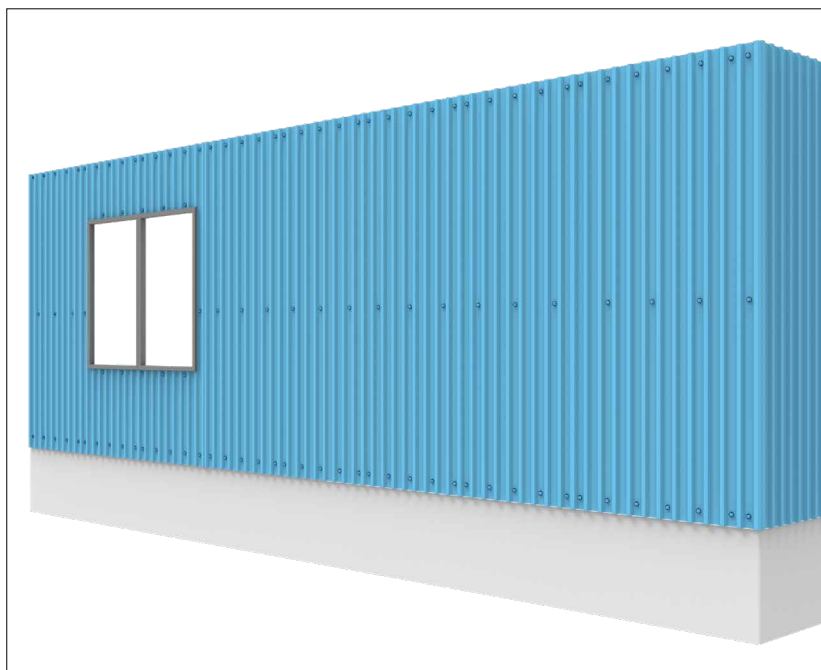
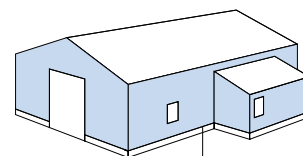


Använd Lindab nockplåt med tättningsprofil under.



Använd Lindab nockplåt med tättningsprofil under. Infästning i varje profiltopp samt vindskivebeslag.

Montering – vertikal beklädnad



Underlag

Underlaget måste tåla kondens och fukt. Använd Lindab C- eller Z-balk för takåsar eller Lindab läkt. Om underlag av trä används ska detta inte vara sk tryckimpregnerat, detta materiel kan orsaka korrosion. Lindab profilerad plåt får inte monteras direkt på betong eller liknande underlag.

Avståndet mellan balk/läkt är beroende av profiltyp. Kontakta Lindab för dimensionering.

I följande monteringsanvisning har Lindab KLS-läkt använts. Monteringsordningen är den samma med C- eller Z-takåsar eller underlag av trä.

Montering

Plåtarna ska monteras från höger till vänster. Den första plåten ska monteras efter hörnet och hörnskyddet. Väg in den första plåten med ett vattenpass. I följande monteringsanvisning har grundkonstruktionen en takfotsbräda längst ned. Det finns andra sätt att lösa denna byggnationsdetalj med motsvarande beklädnadslösning. Kontakta Lindabs lokala representant om du har frågor.

Fastsättning

Lindab profilerad plåt kan monteras vertikalt eller horisontellt. När en ny plåt monteras ska den fästas hela vägen upp på överlappssidan och sedan på motsatt sida. Varje plåt ska fästas helt och hållet innan nästa plåt påbörjas, men fästning av överlapp kan utföras sist.

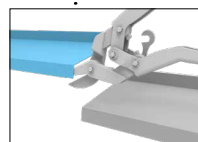
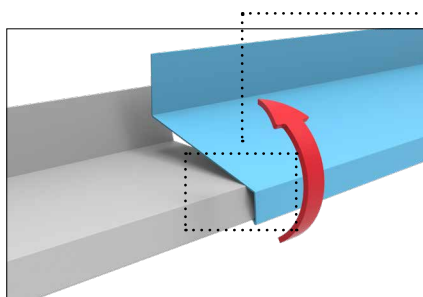
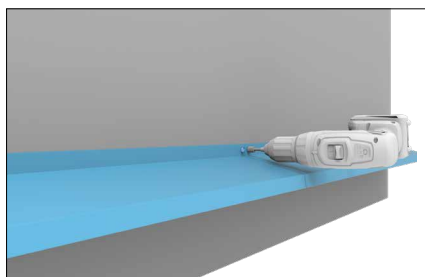
Plåtändar och överlapp: Använd skruv med borrspetsar i alla profilbottnar. I varannan profilbotten om plåten är sinusformad.

Andra infästningar: Använd skruv med borrspetsar. Förskjut fastsättningen en profilbotten för varje läktrad.

Sidöverlapp: Använd skruv med borrspetsar med cc max. 500 mm.

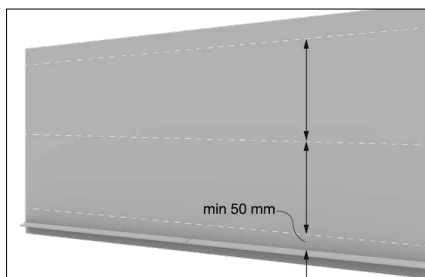
Montering – vertikal beklädnad

Fotplåt



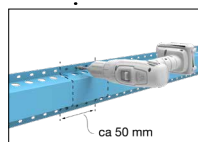
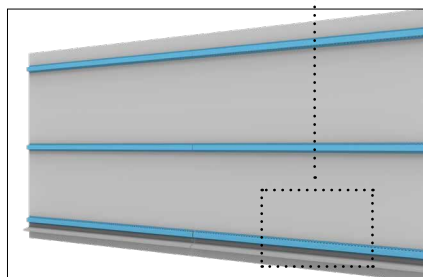
Skär ut så att droppbleckets överlapp blir jämnt.

Bärläkt

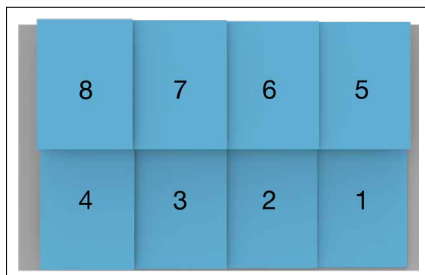


min 50 mm

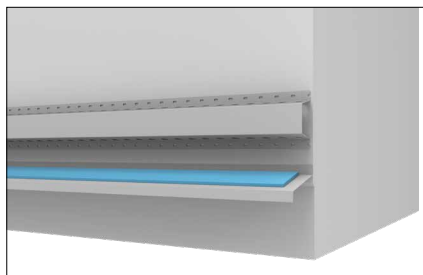
Mät läktavståndet.



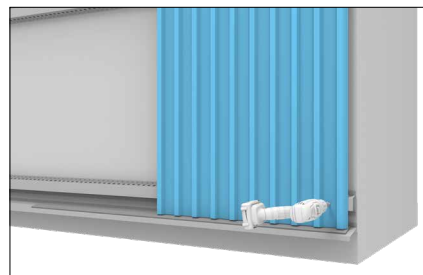
Beklädnad



Monteringsordning.



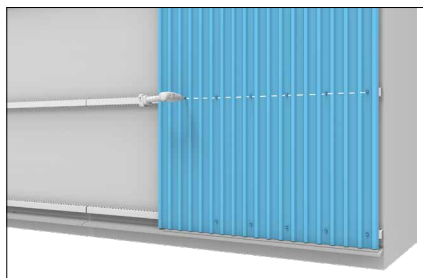
Använd en tunn trälåst som distans för den första raden plåt.



Sätt den första skruven längst ned.



Väg in plåten och fäst den med en andra skruv.



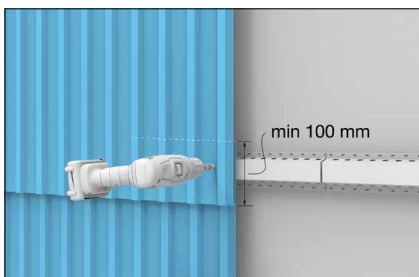
Försäkra dig om att skruvraderna är raka.

Montering – vertikal beklädnad

Överlapp

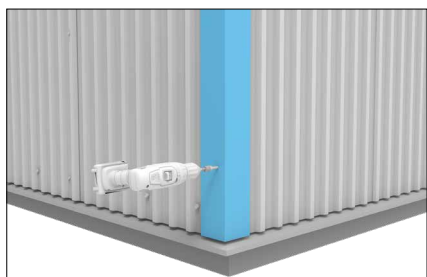


Fäst nästa plåt med skruv med cc max. 500 mm vid sidoöverlapp.



Om du har mer än en rad plåt ska ändöverlappet vara 100 mm.

Hörn



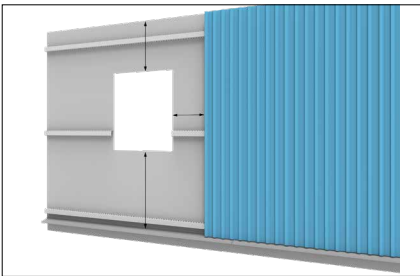
Använd Lindab hörnbeslag HBI eller HBY för invändigt eller utvändigt hörn.



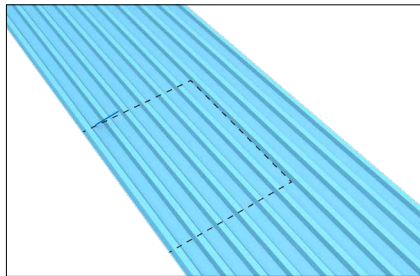
Använd skruv med borrarpsar eller trycktät blindnit.

Montering – vertikal beklädnad

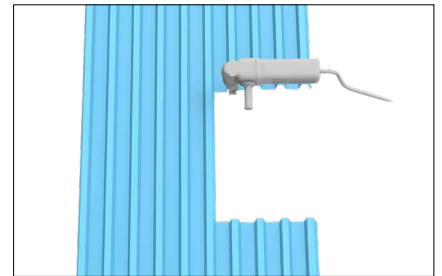
Husöppningar



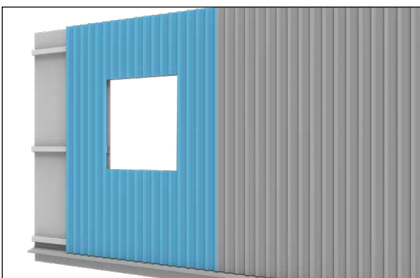
Mät avståndet till öppningarna.



Märk ut motsvarande mått på plåten.



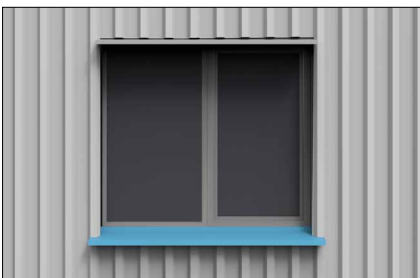
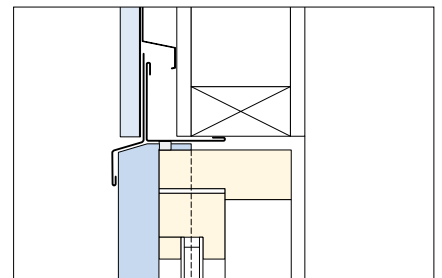
Skär ut öppningen med nibblingsmaskin eller plåtsax.



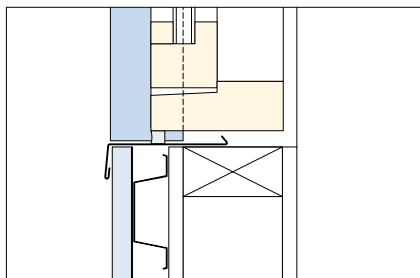
Fäst profilerna runt fönstret.



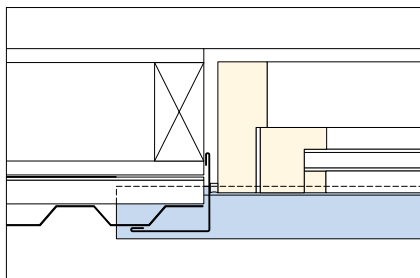
Montera HBI hörnbeslag och TRBL droplåt över fönstret enligt ritningen. Använd blindnitar för att fästa beslagen.



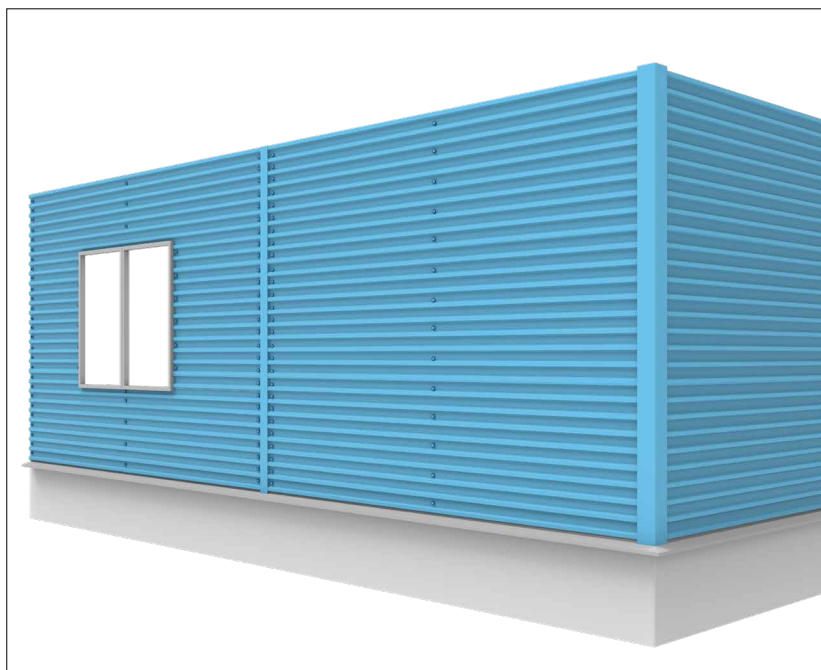
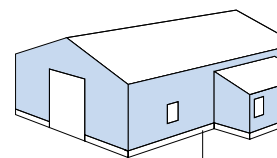
Montera UB underbleck vid fönstrets nedkant enligt ritningen.



Montera HBI hörnbeslag vid fönstrets sidor enligt ritningen.



Montering – horisontell beklädnad



Underlag

Underlaget måste tåla kondens och fukt. Använd Lindab C- eller Z-balk för takåsar eller Lindab läkt. Om underlag av trä används ska detta inte vara sk tryckimpregnerat, detta materiel kan orsaka korrosion. Lindab profilerad plåt får inte monteras direkt på betong eller liknande underlag.

Avståndet mellan reglar/läkt är beroende av profiltyp samt valt avstånd mellan hörnbeslagen och plåtavskiljningsbeslagen. Kontakta Lindab för dimensionering.

I följande monteringsanvisning har Lindab KLS-läkt använts. Monteringsordningen är densamma för reglar eller underlag av trä.

Montering

Hörnbeslagen och plåtdelarna ska monteras samtidigt som profilerna. Glöm inte att lägga tätningsband mellan beslag och profil. Plåtarna ska monteras nedifrån och upp. Väg in den första plåten med vattenpass. I följande monteringsanvisning har grundkonstruktionen en takfotsbräda längst ned. Det finns andra sätt att lösa denna byggnationsdetalj med motsvarande beklädnadslösning. Kontakta Lindabs lokala representant om du har frågor.

Fastsättning

När en ny plåt monteras ska den fästas hela vägen upp på överlappssidan och sedan på motsatt sida. Varje plåt ska fästas helt och hållet innan nästa plåt påbörjas, men fästning av överlapp kan utföras sist.

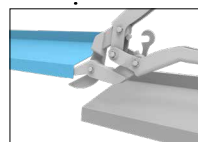
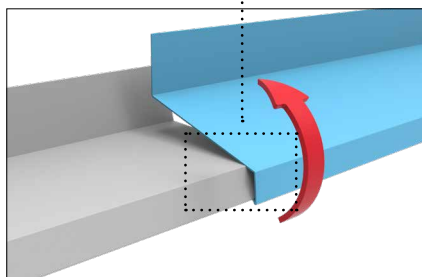
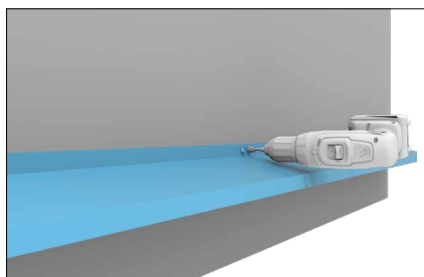
Hörn och plåtavskiljare: Använd skruv med borrspetsar i alla profilbottnar. I varannan profilbotten om plåten är sinusformad.

Andra infästningar: Använd skruv med borrspetsar. Förskjut fastsättningen en profilbotten för varje läkt.

Sidöverlapp: Använd skruv med borrspetsar med cc max. 500 mm

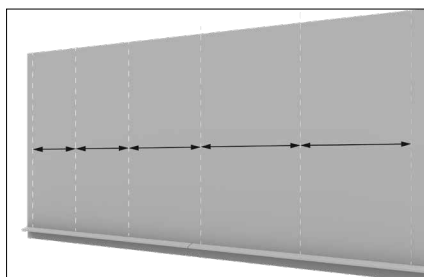
Montering – horisontell beklädnad

Fotplåt

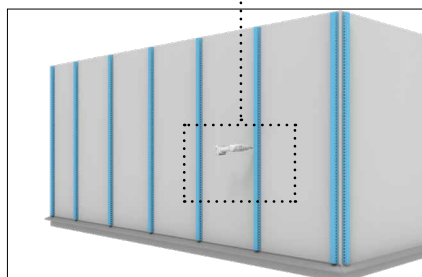


Skär ut så att droppbleckets överlapp blir jämnt.

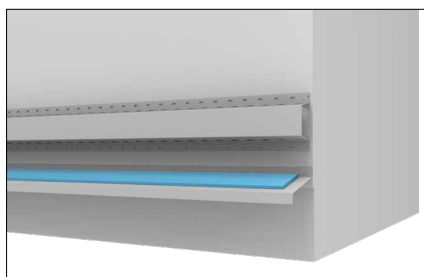
Bärläkt



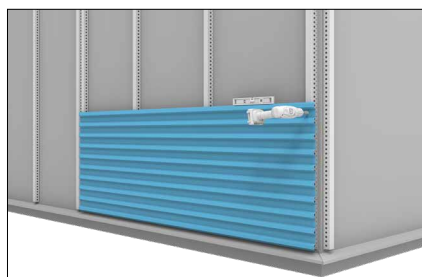
Mät läktavståndet.



Montage med dold skarv



Använd en tunn trälist som monteringsdistans mellan fotplåten och profilen.



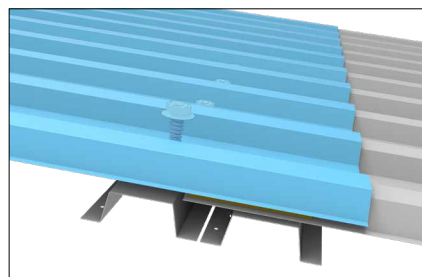
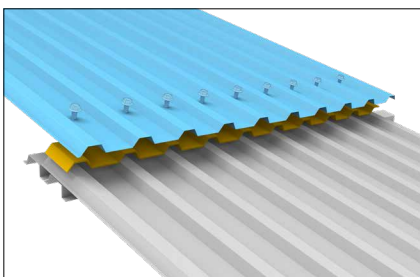
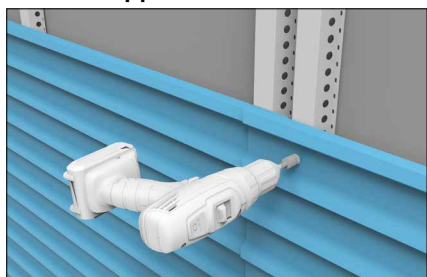
Montera den första plåten och försäkra dig om att den är i våg.



Infästning i varje profilbotten.

Montering – horisontell beklädnad

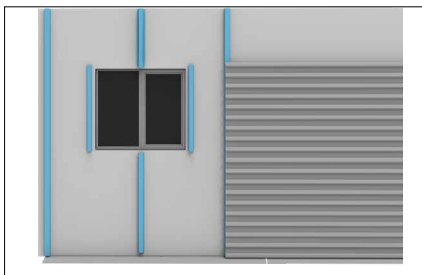
Ändöverlapp



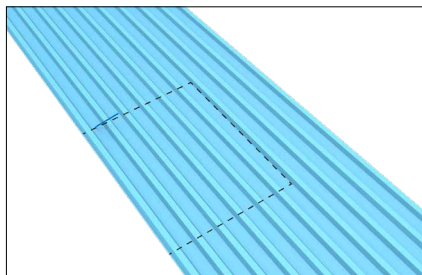
Använd skruv med borrspetsar i varje profilbotten.
Använd **en** sträng tätmassa alternativt **ett** tätband i profilbotten. Detta så att den övre och undre plåten kan röra på sej oberoende av varandra.

Montering – horisontell beklädnad

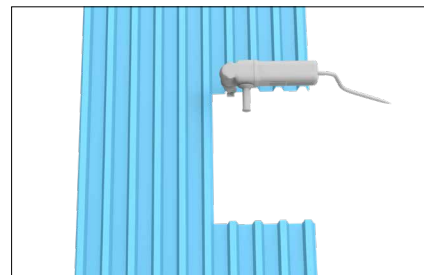
Husöppningar



Mät avståndet till öppningarna.



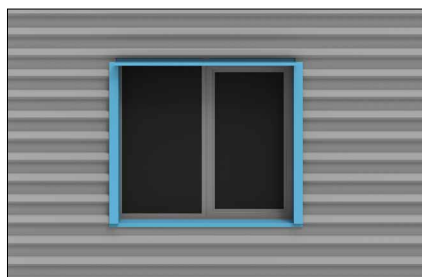
Märk ut motsvarande mått på plåten.



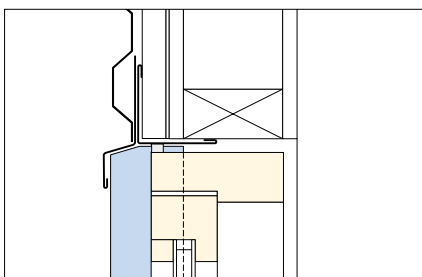
Skär ut öppningen med nibblingsmaskin eller plåtsax.



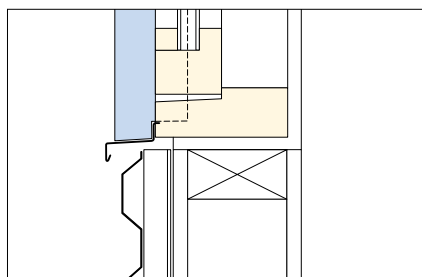
Montera resten av plåtarna runt öppningen.



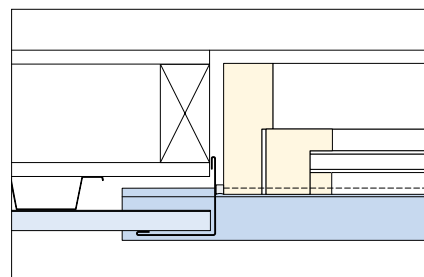
Montera beslag och fönster.



Montera HBI hörnbeslag och TRBL dropplåt ovanför fönstret enligt ritningen. Använd blindnitar för att fästa beslagen.



Montera UB underbleck vid fönstrets nedkant enligt ritningen. Använd blindnitar för att fästa beslagen.

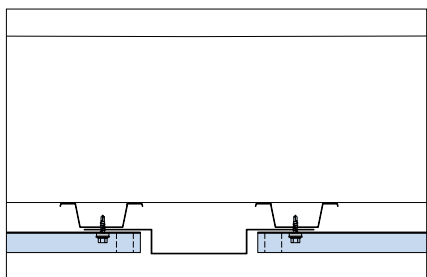


Montera HBI hörnbeslag vid fönstrets sidor enligt ritningen. Använd blindnitar för att fästa beslagen.

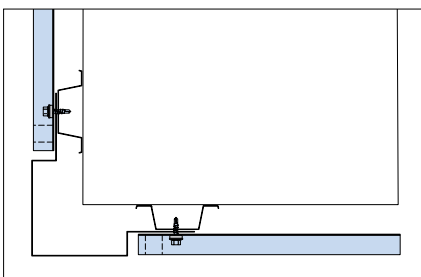
Montage med plåtavskiljande beslag för synlig skarv



Montera plåtavskiljningsbeslagen.



Ritning av plåtavskiljningsbeslag.



Ritning över hörn.



De flesta av oss tillbringar större delen av tiden inomhus. Inomhusklimatet är avgörande för hur vi mår, hur mycket vi orkar och om vi håller oss friska.

Vi på Lindab har därför gjort till vår viktigaste uppgift att bidra till ett inomhusklimat som förbättrar människors liv. Det gör vi genom att utveckla energieffektiva ventilationslösningar och hållbara byggprodukter. Vi vill också bidra till ett bättre klimat för vår planet genom att arbeta på ett sätt som är hållbart för både människor och miljön.

[Lindab](#) | För ett bättre klimat