

AT

Galler



Galler

AT



Beskrivning

AT är ett överluftsgaller tillverkat i aluminium för installation i dörrar och väggar.

Kan levereras som ett enda galler eller inklusive en motram.

Min. - max. dimensioner

H \ L	200	↔	600	↔	1200
100					
↕					
600					
↕					
1100					

Standardgaller är tillgängliga i 50 mm steg inom ovan min. och max. storlekar.

Specialtillverkade storlekar kan fås på begäran.

För att undvika mellanrum mellan ram och översta lamellen så ska H-måttet sluta på 00-20-25-40-45-60-65-80-85.

LindQST

Använd Lindabs avancerade webbverktyg LindQST för att beräkna, dimensionera och hitta passande gallertyp. Produktval, dimensionering och dokumentation är lättillgängliga direkt på webben och på mobila enheter. Hitta detta och mycket mer på www.lindQST.com.

Underhåll

De utvändiga delarna skall torkas med en fuktig trasa.

Beställningskod

Produkt	AT	a	1	b	ccc x ddd	eeee
Typ						
AT						
Ram						
1 - 25 mm ram						
2 - 25 mm ram + motram						
Lamelltyp						
1 - Fixerade snedställda horisontella blad						
Installation						
- Ej förberedd						
V Synliga skruvhål						
Storlek						
L: 200 - 1200 mm						
H: 75 - 1100 mm						
Standardytbehandling galler						
- Anodiserat aluminium						
9003 RAL 9003, glans 30						

Exempel 1: AT-21-V-800-200-9003

Exempel 2: AT-11-1000-400

Material och ytbehandling

Gallerram och blad: Aluminium

Standardytbehandling galler:

- Anodiserat aluminium
- RAL 9003, glans 30

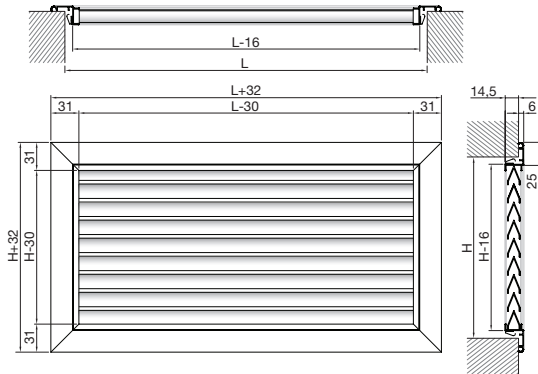
Gallret finns i andra färger. Kontakta Lindabs försäljning-savdelning för mer information.

Galler

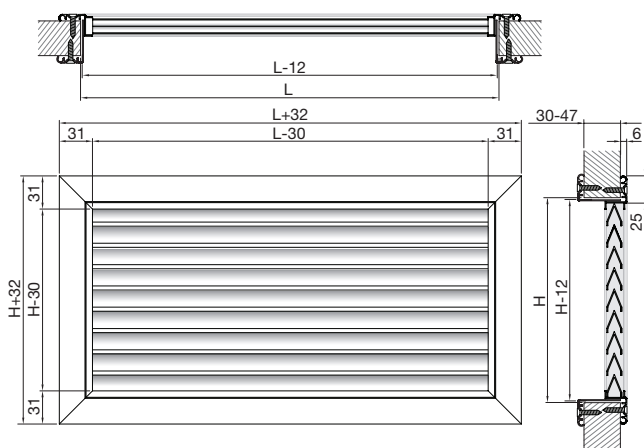
AT

Ram och lamelltyp

AT-11 - 25 mm ram - med lucktyp fasta blad.

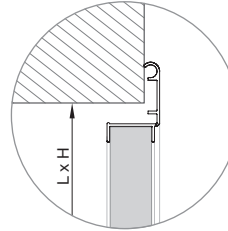


AT-21 - 25 mm ram + motram - med lucktyp med fasta blad.

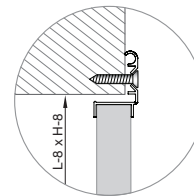


Installation

- Inte förberett



V* - Synliga skruvhål



V

* Skruvar är inte inkluderade.

Tillbehör

- Inga tillbehör

Galler

AT

Fri area

H \ L	AT överför dörrgaller A _k (m ²)												
	200	250	300	350	400	450	500	550	600	700	800	900	1000
100	0,010	0,013	0,016	0,019	0,022	0,025	0,028	0,031	0,034	0,040	0,047	0,053	0,059
150	0,016	0,020	0,025	0,030	0,034	0,039	0,044	0,048	0,053	0,062	0,071	0,080	0,090
200	0,022	0,028	0,034	0,040	0,047	0,053	0,059	0,065	0,071	0,083	0,096	0,108	0,120
250	0,028	0,036	0,044	0,051	0,059	0,067	0,074	0,082	0,090	0,105	0,120	0,136	0,151
300	0,034	0,044	0,053	0,062	0,071	0,080	0,090	0,099	0,108	0,127	0,145	0,163	0,182
350	0,040	0,051	0,062	0,073	0,083	0,094	0,105	0,116	0,127	0,148	0,170	0,191	0,213
400	0,047	0,059	0,071	0,083	0,096	0,108	0,120	0,133	0,145	0,170	0,194	0,219	0,243
450	0,053	0,067	0,080	0,094	0,108	0,122	0,136	0,150	0,163	0,191	0,219	0,246	0,274
500	0,059	0,074	0,090	0,105	0,120	0,136	0,151	0,166	0,182	0,213	0,243	0,274	0,305
550	0,065	0,082	0,099	0,116	0,133	0,150	0,166	0,183	0,200	0,234	0,268	0,302	0,336
600	0,071	0,090	0,108	0,127	0,145	0,163	0,182	0,200	0,219	0,256	0,293	0,329	0,366
700	0,083	0,105	0,127	0,148	0,170	0,191	0,213	0,234	0,256				
800	0,096	0,120	0,145	0,170	0,194	0,219	0,243	0,268	0,293				
900	0,108	0,136	0,163	0,191	0,219	0,246	0,274	0,302	0,329				
1000	0,120	0,151	0,182	0,213	0,243	0,274	0,305	0,336	0,366				

Galler

AT

Snabbval, överluft AT

Gallerstorlek [mm] A _k [m²]			Luftflödes hastighet																			
			m³/h l/s	25 (7)	50 (14)	150 (42)	225 (63)	300 (83)	375 (104)	450 (125)	525 (146)	600 (167)	675 (188)	750 (208)	825 (229)	900 (250)	975 (271)	1050 (292)	1125 (313)	1200 (333)	1275 (354)	
H=100	200x100 (0,0097)	L _{WA} [dB(A)]	21	34																		
		V _k [m/s]	0,7	1,4																		
		Δp _t [Pa]	5	18																		
	300x100 (0,0158)	L _{WA} [dB(A)]	<20	25	46																	
		V _k [m/s]	0,4	0,9	2,7																	
		Δp _t [Pa]	2	7	61																	
400x100 (0,03)	L _{WA} [dB(A)]		<20	34	42	47																
	V _k [m/s]		0,5	1,4	2,1	2,8																
	Δp _t [Pa]		0	2	4	7																
500x100 (0,0281)	L _{WA} [dB(A)]		<20	35	43	49																
	V _k [m/s]		0,5	1,5	2,2	2,9																
	Δp _t [Pa]		2	19	43	75																
600x100 (0,0343)	L _{WA} [dB(A)]			31	39	45	49															
	V _k [m/s]			1,2	1,8	2,4	3															
	Δp _t [Pa]			13	29	51	80															
H=200	300x200 (0,0343)	L _{WA} [dB(A)]			31	39	45	49														
		V _k [m/s]			1,2	1,8	2,4	3														
		Δp _t [Pa]			13	29	51	80														
	400x200 (0,0466)	L _{WA} [dB(A)]			25	33	39	43	47	50												
		V _k [m/s]			0,9	1,4	1,8	2,2	2,7	3,1												
		Δp _t [Pa]			7	16	28	43	62	85												
500x200 (0,0589)	L _{WA} [dB(A)]			20	28	34	38	42	45	48	50											
	V _k [m/s]			0,7	1,1	1,4	1,8	2,1	2,5	2,8	3,2											
	Δp _t [Pa]			4	10	17	27	39	53	70	88											
600x200 (0,0712)	L _{WA} [dB(A)]			<20	25	30	35	38	41	44	46	48	50									
	V _k [m/s]			0,6	0,9	1,2	1,5	1,8	2,1	2,3	2,6	2,9	3,2									
	Δp _t [Pa]			3	7	12	19	27	36	48	61	74	90									
H=300	400x300 (0,0712)	L _{WA} [dB(A)]			<20	25	30	35	38	41	44	46	48	50								
		V _k [m/s]			0,6	0,9	1,2	1,5	1,8	2,1	2,3	2,6	2,9	3,2								
		Δp _t [Pa]			3	7	12	19	27	36	48	61	74	90								
	500x300 (0,0896)	L _{WA} [dB(A)]			<20	20	26	30	34	37	39	42	44	46	47	49						
		V _k [m/s]			0,5	0,7	0,9	1,2	1,4	1,6	1,9	2,1	2,3	2,6	2,8	3						
		Δp _t [Pa]			2	4	7	12	17	23	30	38	47	57	67	79						
600x300 (0,1081)	L _{WA} [dB(A)]			<20	22	26	30	33	36	38	40	42	44	45	47	48	49					
	V _k [m/s]			0,6	0,8	1	1,2	1,4	1,5	1,7	1,9	2,1	2,3	2,5	2,7	2,9	3,1					
	Δp _t [Pa]			3	5	8	12	16	21	26	32	39	46	55	63	73	82					
H=400	600x400 (0,145)	L _{WA} [dB(A)]			<20	<20	21	24	27	30	32	34	36	38	40	41	42	44	45			
		V _k [m/s]			0,4	0,6	0,7	0,9	1	1,2	1,3	1,4	1,6	1,7	1,9	2	2,2	2,3	2,4			
		Δp _t [Pa]			2	3	4	6	9	12	15	18	22	26	30	35	40	46	52			

10 ≤ L_{WA} < 30 30 ≤ L_{WA} < 40 40 ≤ L_{WA} < 50

Data gäller för:

- Överluft

Terminologi:

- A_k = Fri area (netto)
- V_k = hastighet öppning (netto)
- Δp_t = Total tryckförlust
- L_{WA} = ljudeffektnivå

Galler

AT

Tekniska data

Kapacitet

Luftflöde q_v [l/s] och [m³/h], total tryckförlust Δp_t [Pa] och ljudeffektnivå L_{WA} [dB(A)] kan ses i diagrammet på nästa sida för givna exempel.

Ljudeffektnivå L_{WA}

Ljudeffektnivå L_{WA} [dB(A)] kan ses i diagrammet. Ljudeffektnivån gäller för galler utan spjäll med motstående blad.

Frekvensuppdelad ljudeffektnivå

Ljudeffektnivån i frekvensbandet definieras som

$$L_{Wf} = L_{WA} + K_{ok}$$

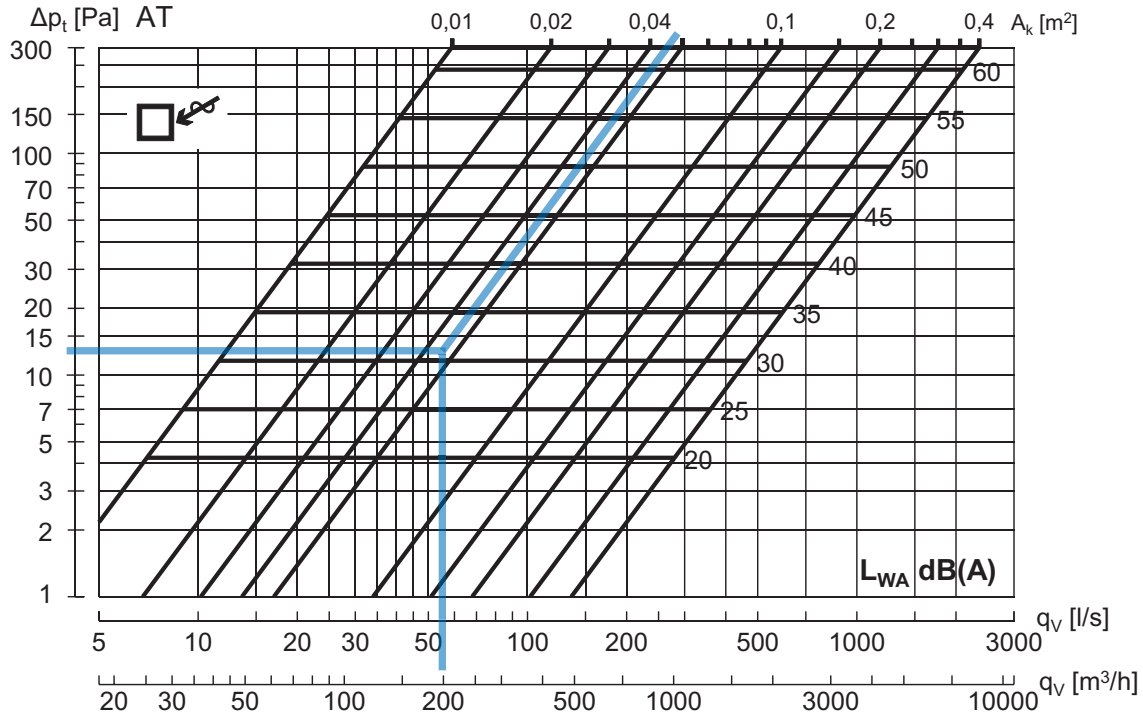
K_{ok} värden ges i tabellen nedan.

	Mittfrekvens (f) [Hz]							
	63	125	250	500	1K	2K	4K	8K
Överluft	-7	-5	-7	-6	-5	-8	-17	-24

Galler

AT

AT, överluft

**Exempel:**

Gallerstorlek (LxH): 400 × 200 mm
 Fri area A_k : 0,047 m²
 Luftflöde q_v : 200 m³/h (56 l/s)

Resultat:

Ljudeffektnivå L_{WA} : ~31 [dB(A)]
 Total tryckförlust Δp_t : ~13 [Pa]

Data gäller för:

- Överluft

För galler med fri area > 0,4 m², hänvisar vi till Lindabs online beräkningsverktyg på www.lindqst.com.



De flesta av oss tillbringar större delen av tiden inomhus. Inomhusklimatet är avgörande för hur vi mår, hur mycket vi orkar och om vi håller oss friska.

Vi på Lindab har därför gjort till vår viktigaste uppgift att bidra till ett inomhusklimat som förbättrar människors liv. Det gör vi genom att utveckla energieffektiva ventilationslösningar och hållbara byggprodukter. Vi vill också bidra till ett bättre klimat för vår planet genom att arbeta på ett sätt som är hållbart för både människor och miljön.

Lindab | För ett bättre klimat