

Lindab **LinFlow-A**

2-vägs vinklad reglerventil



2-vägs reglerventil

LinFlow-A



Beskrivning

LinFlow är en 2-vägs vinklad reglerventil med push-fit koppling för snabb montering, speciellt utvecklade för kraven på kylbafflar och andra vatten-burna produkter.

Enkel injustering av K_v -värde till rätt vattenflöde görs utan behov av verktyg med hjälp vridreglaget med 20 definierade injusteringslägen.

Ventilen klarar höga differenstryck utan ljudalstring i baffeln. Med Lindab termostatiska ställdon uppnås en linjär ventilkarakteristik (bäst med APR-40405), vilket garanterar en god reglering av vattenflödet och jämn effektagivning.

- Speciellt utvecklad för kylbafflar
- Snabbanslutningar push, fit för koppar eller PEX-rör
- Injustering av flöde utan verktyg
- Material -mässing CuZn39Pb3
- Anslutning till ställdon: M28 x 1,5 [mm]

För rak ventil, gå till dokument för [LinFlow-S](#) .

Mått

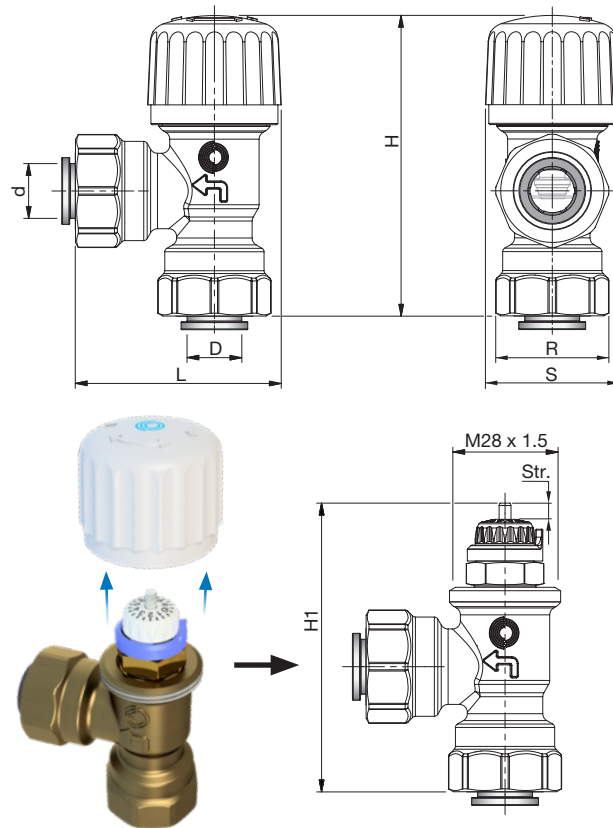


Bild 1: Ventil dimensioner.

D x d	L	H	H1	R	S	Str.	Vikt [g]
12 x 12	51,8	75,5	72,5	28,5	33,7	3	238

Tabell 1: Ventildimensioner i [mm].

Mått med ställdon A-40405

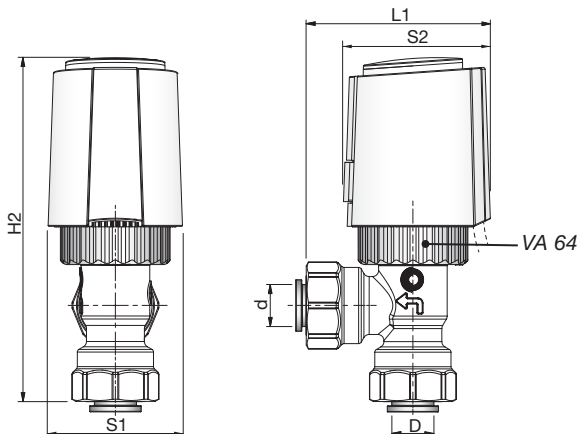


Bild 2: Ventil med adapter VA 64 och ställdon A-40405.

Mått med ställdon APR-40405

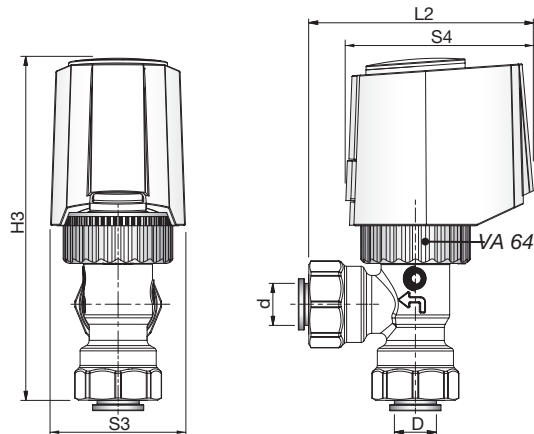


Bild 3: Ventil med adapter VA 64 och ställdon APR-40405.

D x d	L1	L2	H2	H3	S1	S2	S3	S4
12 x 12	60,4	73,6	113	112	44,3	48,4	44,3	61,5

Tabell 2: Ventil- och ställdonets mått i [mm].

2-vägs reglerventil

LinFlow-A

LinFlow-A med adapter och ställdon

Ventil LinFlow-A Adapter VA 64 Ställdon APR-40405

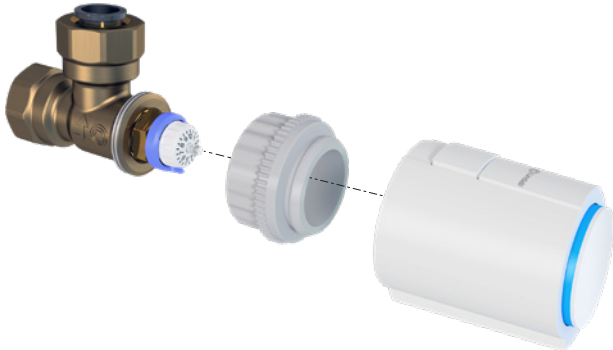


Bild 4: Ta bort handvredet (8), gör injustering av ventilen. Skruva fast [adapter VA 64](#) på ventilen, klicka fast [ställdonet](#) APR 40405.

Tekniska data

Material:

1. Ventilkropp	CW617N (EN 12165) CuZn40Pb2
2. Huvudkropp	CW614N (EN 12164) CuZn39Pb3
3. Ventilspindel	AISI303
4. Fjäder	AISI302
5. O-ring	EPDM-X
6. Packbox	CW614N (EN 12164) CuZn39Pb3
7. Förinställningsskruv	CW614N (EN 12164) CuZn39Pb3
8. Skydslock/Handvred	ABS
9. Förinställningsvred	nylon GF
10. Förinställningsindikator	nylon GF
11. Flödes slutare	CW614N (EN 12164) CuZn39Pb3
12. Halvkropp	CW614N (EN 12164)CuZn39Pb3
13. Demonterings hylsa	Acetalsampolymer
14. O-ringar	EPDM-X

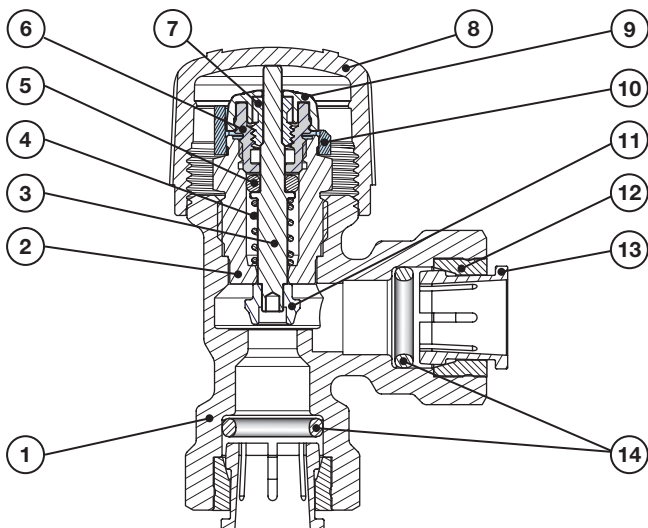


Bild 5: Snittvy av LinFlow-A som visar interna delar.

Förinställning av flöde

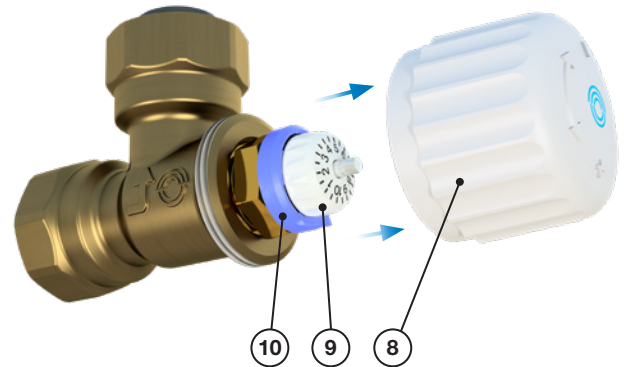


Bild 6: Ta bort handvredet (8). Roter den vita förinställningen ratt (9) till önskad position. Vrid moturs (CCW) för att öka och medurs (CW) för att minska.

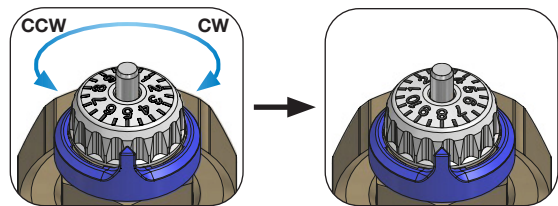


Bild 7: Exempel: ändra position från 5 till 8, (ökar). Vrid förinställningsratten (CCW) tills den blå förinställningsringindikatorn visar 8.

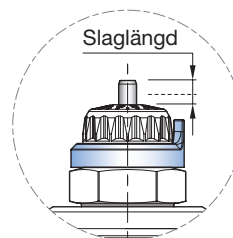


Bild 8: Slaglängd 0-3 mm.

FC-Ventilens slaglängd -0 [mm]
=> ventil helt stängdd

FO-Ventilens slaglängd -3 [mm]
=> ventil helt öppen

Tryckfallsdiagram / förinställningsvärde

$$\Delta p_w = \left(\frac{q_w}{K_v} \right)^2$$

$$q_w = K_v \times \sqrt{\Delta p_w}$$

Var:

q_w : är vattenflöde [m³/h]

K_v : är vattenflödesfaktorn [m³/h]

Δp_w : är tryckfallet över ventilen [bar]

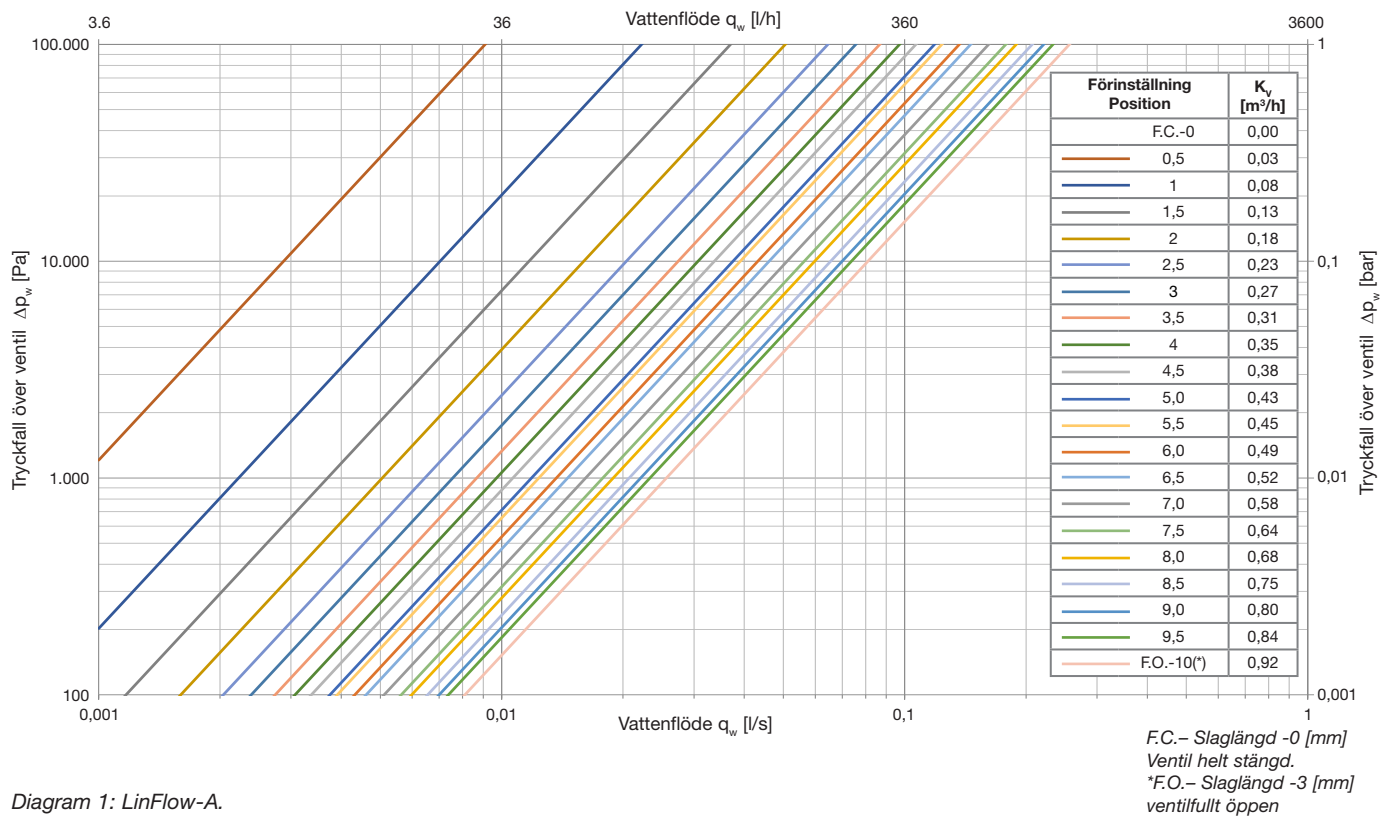
Hitta förinställningsposition för önskat K_v värde i diagram 1 på nästa sida.

2-vägs reglerventil

LinFlow-A

LinFlow-A-12

LinFlow-A-12



2-vägs reglerventil

LinFlow-A

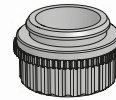
Tekniska data

Max. statiskt tryck:	vid 23 [°C] 10 [bar] - (ej tryckstöt) vid 70 [°C] 7 [bar] - (ej tryckstöt)
Tryckklass:	PN10
Max. differenstryck:	2,5 [bar]
Max. vattentemperatur:	70 [°C]
K_v Inställning:	0,03 - 0,92 (enligt diagram 1).

Ventilerna kan användas i kombination med både koppar- och PEX-rör. Stödhylsor ska användas för PEX (se leverantörens datablad).

Termoelektriska ställdon och adapter

A-40405



APR-40405

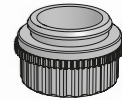
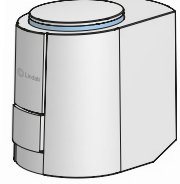


Bild 9: Tillgängliga ventilställdon och [adapter](#).

Termoelektriskt ställdon
A-40405
24 V on/off NC,
1m, non-halogen cable
(684601)
Adapter VA 64 M28x1,5
(686565)

Termoelektriskt ställdon
APR-40405
24 V mod. NC,
1m, non-halogen cable
(684667)
Adapter VA 64 M28x1,5
(686565)

För ytterligare information, se dokument "[ställdon](#)".

Installationsprocedur

(1) Kapa röret i önskad längd med en rörskärare. Förbered rörändarna genom att använda ett avgradningsverktyg för att förhindra att O-ringar skadas. Vid korrekt förberedelse ska 1 mm av rörändarnas yttre yta vinklas till 30°. Det är viktigt att röret är ordentligt avgrat och fritt från spånor. Vi rekommenderar tunnväggiga kopparrör eller PEX. Vid insättning av rör, skjut in röret ordentligt tills det stöter emot rörstoppet i ventilen.

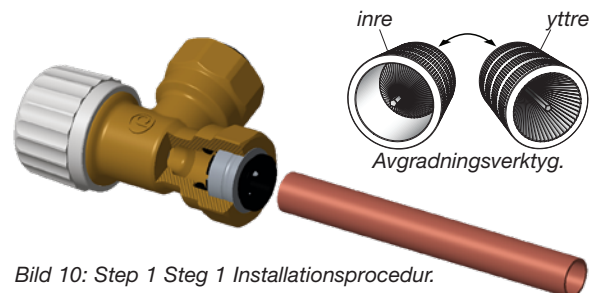


Bild 10: Steg 1 Installationsprocedur.

(2) Det inre stålbeslaget griper om röret när det sticks in. Var noga med att röret är helt infört till rörstoppet, dra i röret för att kontrollera att det sitter fast. Det inre stålbeslaget håller nu röret på plats och de interna o-ringarna ger ett permanent läckagesäkert montage.

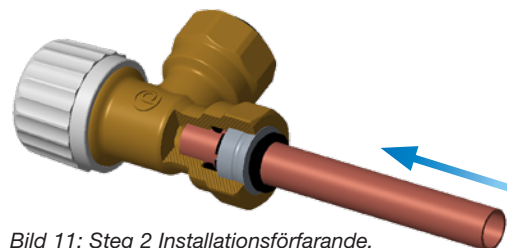


Bild 11: Steg 2 Installationsförfarande.

Demonteringsprocedurer

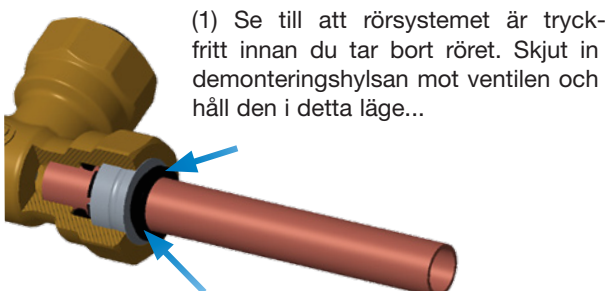


Bild 12: Steg 1, demontering.

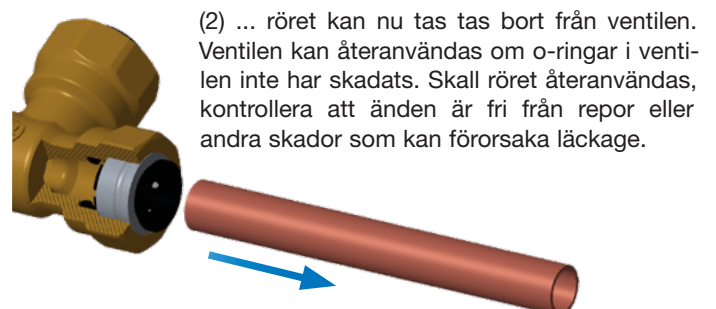


Bild 13: Steg 2, demontering.

2-vägs reglerventil

LinFlow-A

Användningsvillkor

Ventilen måste monteras med pilen i riktning med vattenflödet som anges på ventilens kropp. Om ventilen monteras i fel riktning kan funktionen inte garanteras och ljudproblem kan uppstå.

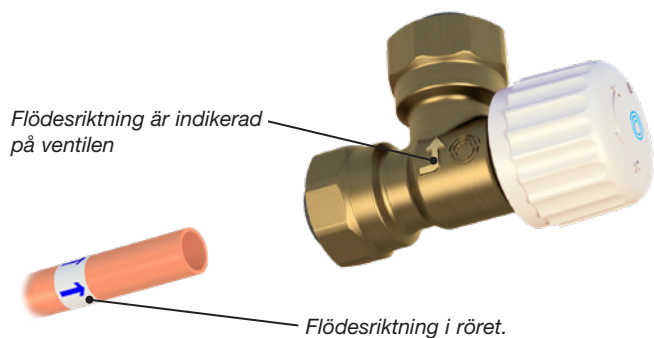


Bild 14: Flödesriktning i röret och korrekt montering av ventilen.

Tillbehör

För ytterligare tillbehör, t.ex. flexibla slangar, se [Tillbehör dokument](#).

Beställningskod

Produkt	LinFlow-A	12
Typ: LinFlow-A (vinklad)		
Mått: 12 [mm]		

För rak ventiltyp, gå till [LinFlow-S](#).



De flesta av oss tillbringar större delen av tiden inomhus. Inomhusklimatet är avgörande för hur vi mår, hur mycket vi orkar och om vi håller oss friska.

Vi på Lindab har därför gjort till vår viktigaste uppgift att bidra till ett inomhusklimat som förbättrar människors liv. Det gör vi genom att utveckla energieffektiva ventilationslösningar och hållbara byggprodukter. Vi vill också bidra till ett bättre klimat för vår planet genom att arbeta på ett sätt som är hållbart för både människor och miljön.

Lindab | För ett bättre klimat