



Allmänt

Denna instruktion avser anvisningar kring injustering och skötsel av denna produkt som levereras av Lindab Sverige AB. Är något felaktigt eller produkten skadad vänligast kontakta någon av Lindabs filialer omgående.

Injustering

Spjällets axelände vid motorn är försett med en skåra som visar spjällbladets läge.

Skötsel

Produkten dammsugs alternativt torkas vid behov ren med en fuktig trasa. Skall rengöringsmedel användas skall detta vara av mild karaktär.

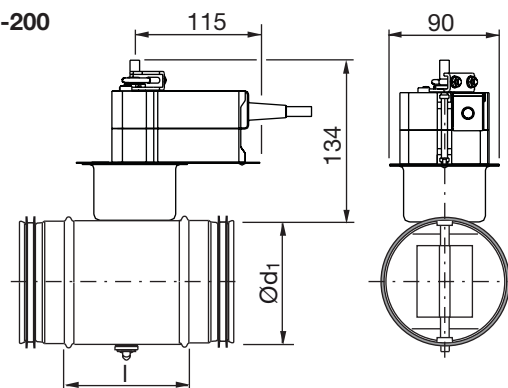
Övrig dokumentation

För övrig dokumentation såsom dimensioneringsunderlag, Montageanvisning, byggvarudeklaration mm se Lindabs hemsida:

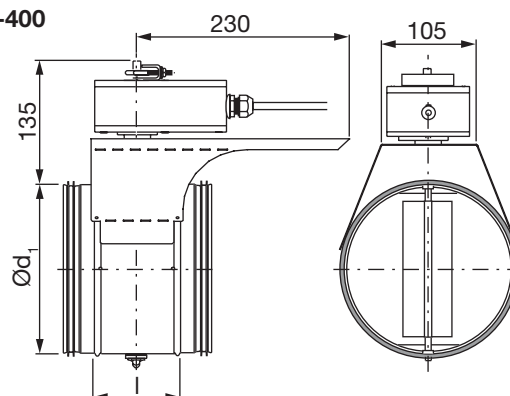
www.lindab.se alternativt www.lindqst.com.

Dimensioner

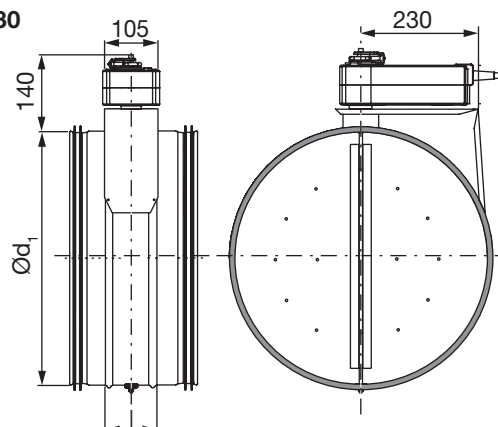
Ø80-200



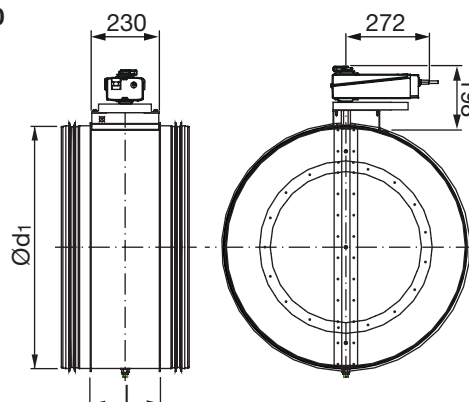
Ø250-400



Ø500-630



Ø710-800

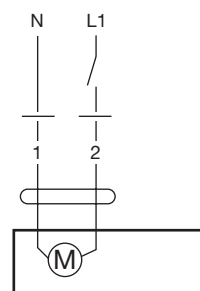


Dimensioner

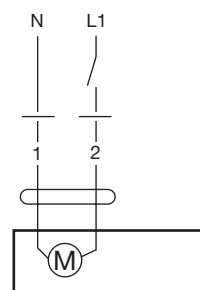
Ød, nom	l mm	m kg	Motortyp	Täthetsklass förbi stängt blad	Tryckklass i stängt läge
80	100	1,06	TF	4	C
100	100	1,14	TF	4	C
125	100	1,29	TF	4	C
160	100	1,50	TF	4	C
200	100	1,90	TF	4	C
250	100	3,29	LF	4	C
315	100	3,91	LF	4	C
400	100	6,32	SF	4	B
500	115	8,74	SF	4	B
630	115	10,5	SF	4	B
800	230	27,7	EF	4	A

Tekniska data för motorerna

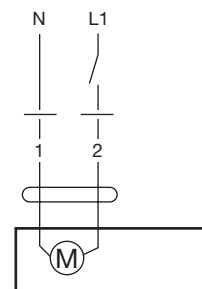
	TF 24	TF 230
Spänningsområde	AC 19,2–28,8 V, 50/60 Hz DC 21,6–28,8 V	AC 85–265 V, 50/60 Hz
Effektförbrukning		
– under öppning	2,5 W	2,5 W
– i driftsläge	1,5 W	1,5 W
Dimensionering	5 VA	5 VA
Anslutning	Kabel 1 m, 2x0,75 mm ²	Kabel 1 m, 2x0,75 mm ²
Vridningsvinkel, inställbar	Mek. begränsad till 95°	Mek. begränsad till 95°
Vridmoment vid märkspänning		
– motor	Min. 2 Nm	Min. 2 Nm
– fjäderåtergång	Min. 2 Nm	Min. 2 Nm
Vridriktning	Valbar genom höger- eller vänstermontering L/R Mekanisk	Valbar genom höger- eller vänstermontering L/R Mekanisk
Lägesindikering		
Gångtid		
– motor	< 75 s (0–2 Nm)	< 75 s (0–2 Nm)
– fjäderåtergång	< 25 s	< 25 s
Kapslingsklass	IP 42	IP 42
Omgivningstemperatur	-30 till +50°C	-30 till +50°C



	LF 24	LF 230
Spänningsområde	AC 19,2–28,8 V, 50/60 Hz DC 21,6–28,8 V	AC 198–264 V, 50/60 Hz
Effektförbrukning		
– under öppning	5 W	5 W
– i driftsläge	2,5 W	3 W
Dimensionering	7 VA	7 VA
Anslutning	Kabel 1 m, 2x0,75 mm ²	Kabel 1 m, 2x0,75 mm ²
Vridningsvinkel, inställbar	Mek. begränsad till 95°	Mek. begränsad till 95°
Vridmoment vid märkspänning		
– motor	Min. 4 Nm	Min. 4 Nm
– fjäderåtergång	Min. 4 Nm	Min. 4 Nm
Vridriktning	Valbar genom höger- eller vänstermontering L/R Mekanisk	Valbar genom höger- eller vänstermontering L/R Mekanisk
Lägesindikering		
Gångtid		
– motor	40–75 s (0–4 Nm)	40–75 s (0–4 Nm)
– fjäderåtergång	ca 20 s	ca 20 s
Ljudnivå		
– motor	max 50 dB (A)	max 50 dB (A)
– fjäderåtergång	ca 62 dB (A)	ca 62 dB (A)
Kapslingsklass	IP 54	IP 54
Omgivningstemperatur	-30 till +50°C	-30 till +50°C



	SF 24A	SF 230A
Spänningsområde	AC 19,2–28,8 V, 50/60 Hz DC 21,6–28,8 V	AC 195–264 V, 50/60 Hz
Effektförbrukning		
– i drift	5 W	6,5 W
– i viloläge	2,5 W	3,5 W
Dimensionering	7,5 VA	18 VA
Anslutning	Kabel 1 m, 2×0,75 mm ²	Kabel 1 m, 2×0,75 mm ²
Vridningsvinkel, inställbar	Mek. begränsad till 95°	Mek. begränsad till 95°
Vridmoment vid märkspänning		
– motor	Min. 20 Nm	Min. 20 Nm
– fjäderåtergång	Min. 20 Nm	Min. 20 Nm
Vridriktning	Valbar genom höger- eller vänstermontering L/R	Valbar genom höger- eller vänstermontering L/R
Lägesindikering	Mekanisk	Mekanisk
Gångtid		
– motor	≤ 75 s	≤ 75 s
– fjäderåtergång	≤ 20 s	≤ 20 s
Ljudnivå		
– motor	≤ 45 dB (A)	≤ 45 dB (A)
– fjäderåtergång	≤ 62 dB (A)	≤ 62 dB (A)
Kapslingsklass	IP 54	IP 54
Omgivningstemperatur	-30 till +50 °C	-30 till +50 °C



	EF 24A	EF 230A
Spänningsområde	AC 19,2–28,8 V, 50/60 Hz DC 21,6–28,8 V	AC 90–264 V, 50/60 Hz
Effektförbrukning		
– i drift	9,5 W	9 W
– i viloläge	4,5 W	4,5 W
Dimensionering	16 VA	21 VA
Anslutning	Kabel 1 m, 2×0,75 mm ²	Kabel 1 m, 2×0,75 mm ²
Vridningsvinkel, inställbar	Mek. begränsad till 95°	Mek. begränsad till 95°
Vridmoment vid märkspänning		
– motor	Min. 30 Nm	Min. 30 Nm
– fjäderåtergång	Min. 30 Nm	Min. 30 Nm
Vridriktning	Valbar genom höger- eller vänstermontering L/R	Valbar genom höger- eller vänstermontering L/R
Lägesindikering	Mekanisk	Mekanisk
Gångtid		
– motor	≤ 75 s (0–30 Nm)	≤ 75 s (0–30 Nm)
– fjäderåtergång	≤ 20 s	≤ 20 s
Ljudnivå		
– motor	≤ 55 dB (A)	≤ 55 dB (A)
– fjäderåtergång	≤ 71 dB (A)	≤ 71 dB (A)
Kapslingsklass	IP 54	IP 54
Omgivningstemperatur	-30 till +50 °C	-30 till +50 °C

