

Bluetooth sensor temperatur, närvaro, relativ luftfuktighet

SEPTH



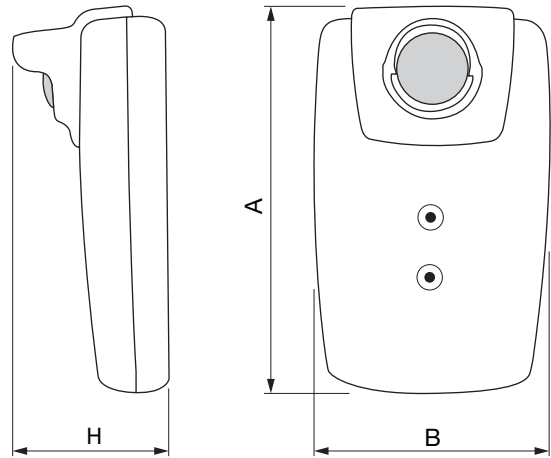
Beskrivning

SEPTH sensorn, upptäcker rörelser med en PIR sensor, och mäter temperatur och luftfuktighet utan behov av ytterligare kompensation – sann läsning.

Batteriets livslängd upp till 2 år.

SEPTH rekommenderas att användas tillsammans med UltraLink FTCU eller FTMU och OneLink appen för styra ditt ventilationssystem.

Dimensioner



A mm	B mm	H mm	m kg
56	35	23	0,2

Standardspecifikationer

Uppmätt närvaro, funktionsprincip passiv infraröd sensor (PIR)

Mätningar

- Närvaro 0/1
- Närvarodetektering 5 m radie
- Temperatur -40–85°C noggrannhet $\pm 0.4^{\circ}\text{C}$ (@ -10–85°C)
- Relativ Luftfuktighet 0-100% noggrannhet $\pm 4\%$ RH (@ 0–80% RH, @ 25°C)

Dimensioner:..... 56 x 35 x 23 mm

Batteriets livslängd: ... ~2 år

Strömförsörjning: 1 x CR2450 Lithium batterier (inkluderade)

BLE Bluetooth 4.0 låg energi, räckvidd >100m med fri sikt

Underhållsinterval: Underhållsfri

Beställningsexempel

Produkt SEPTH