

Cirkulär böjd ljuddämpare

BSLCU



Beskrivning

BSLCU är en cirkulär böjd ljuddämpare.

Nominella isoleringstjocklekar är 50 mm eller 100 mm. Utrymmesbrist är ett vanligt problem i luftbehandlingsanläggningar. Detta betyder att det ofta är svårt att hitta tillräckligt med plats för att installera raka ljuddämpare. Problemet kan bli löst genom att installera en böjd ljuddämpare. För samma längd har BSLCU oftast bättre ljuddämpning än motsvarande rak ljuddämpare. Speciellt i högre frekvenser (4 och 8 kHz).

BSLCU tillverkas som standard i galvaniserad stålplåt Z 275 och uppfyller miljöklass C3. Yttermanteln består av spiralfalsad ventilationskanal och innermanteln av perforerad stålplåt. Mellanrummet är fyllt med mineralull, vilken är avtäckt med fiberduk för att förhindra fibermedtryckning från dämpningsmaterialet in i kanalsystemet.

Ljuddämparen kan rengöras med nylonborstar, dammsugare eller fuktig trasa.

Teknisk data för dämpning, tryckfall och egenljudalstring är baserat på test utfört i enlighet med ISO 7235.

För andra material, storlekar och kulörer kontakta Lindabs försäljningsavdelning för mer information

Beställningskod

Produkt	BSLCU	d	t
BSLCU			
Anslutningsdimension			
125 - 315 mm (50 mm isolering)			
125 - 630 mm (100 mm isolering)			
Isoleringstjocklek			
50 eller 100 mm			

BSLCU - 200 - 900 - 50



Brandklasser

Brandklasser för BSLCU 50 (enligt svenska föreskrifter)

Brandklasser utan skyddsavstånd:
EI 30, E 120.

Skyddsavstånd till:

- evakuering:
2,5 kW/m² EI 120 på avstånd 50 mm
- brännbara material:
10 kW/m² EI 120 på avstånd 50 mm

Brandklasser för BSLCU 100 (enligt svenska föreskrifter)

Brandklasser utan skyddsavstånd:
EI 60, E 120.

Skyddsavstånd till:

- evakuering:
2,5 kW/m² EI 120 på avstånd 50 mm
- brännbara material:
10 kW/m² EI 120 på avstånd 50 mm

Teknisk data

För att välja lämplig dämpare och optimera anslutningsstorlek och längd för att uppnå bästa prestanda, använd vårt onlineverktyg LindQST.

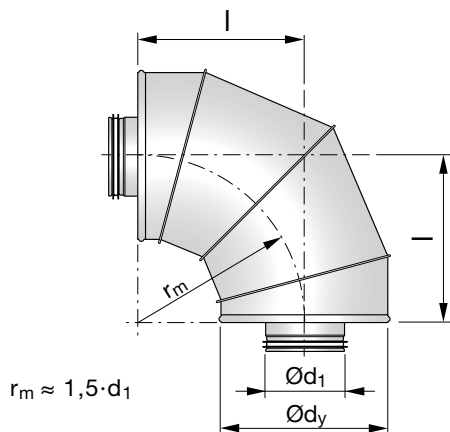
[BSLCU](#) på LindQST.

Cirkulär böjd ljuddämpare

BSLCU

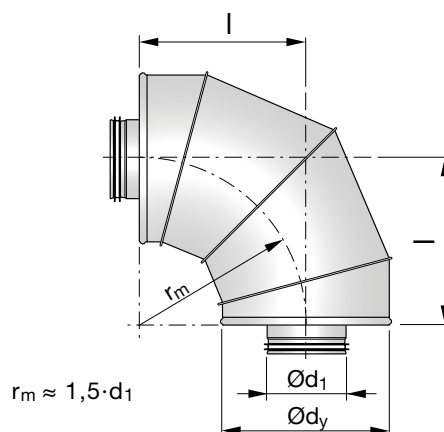
Dimensioner och ljuddata

Dimensioner och ljuddata för ljuddämpare med 50 mm isolering.



Ød ₁ nom	l mm	Statisk insatsdämpning / oktavband [dB]								Ød _y mm	m kg
		63	125	250	500	1k	2k	4k	8k		
125	260	3	2	6	14	22	33	26	22	235	3,3
160	285	1	2	6	14	23	29	25	21	270	4,2
200	355	0	2	5	15	29	24	24	20	310	6,3
250	370	1	2	6	17	31	22	27	20	365	9,7
315	370	1	2	7	19	20	17	20	16	427	13,6

Dimensioner och ljuddata för ljuddämpare med 100 mm isolering.



Ød ₁ nom	l mm	Statisk insatsdämpning / oktavband [dB]								Ød _y mm	m kg
		63	125	250	500	1k	2k	4k	8k		
125	260	7	6	17	22	28	38	33	26	325	6,9
160	280	4	6	13	17	25	33	26	25	365	8,0
200	325	2	5	14	19	29	24	25	22	410	10,6
250	370	3	5	11	15	28	22	26	21	465	14,4
315	375	2	4	10	15	20	17	22	17	510	17,6
400	* 420	2	4	8	13	13	13	14	13	615	26,9
500	* 510	1	4	9	13	10	13	13	12	735	38,5
630	* 610	2	6	13	12	11	12	13	12	880	57,7

* Levereras med en lös anslutningsnippel.