

Skjutspjäll – pneumatiskt

SKPTR



Beskrivning

Pneumatiskt avstängningsspjäll med transferkoppling
Spjället uppfyller kraven för täthetsklass 4 vid tryckklass C.

Spjället uppfyller kraven för täthetsklass C endast i helt stängt eller helt öppet läge.

Tryckluftscylinder med påmonterad styrventil ingår.

En särskild monterings-, mättings-, injusterings- och skötselansvisning finns för denna produkt.

SPZZ klämskydd finns att beställa som tillbehör till dimension 80–200.

Tekniska data

Cylinder

Arbetsstryck, normalt..... 0,6 MPa (6 bar)
 , max..... 1,0 MPa (10 bar)
 Arbetstemperatur -20 °C (torr luft) to +80 °C
 Tryckmedium luft, ren och torr

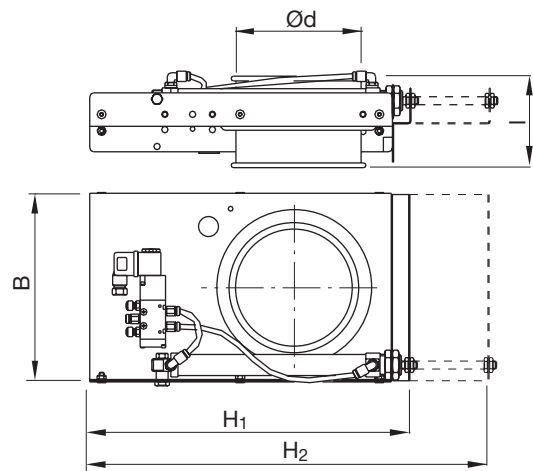
Magnetventil

Arbetsstryck max 7 bar
 Arbetstemperatur max +50 °C
 Spänning, standard..... 230 V~
 , special 24 V~ or 24 V-
 Spänningstolerans ±10 %
 Effektbehov ca. 5 W
 Kapslingsklass IP 65
 Isolationsklass F
 Anslutning för luft Snabbkoppling för slang
 Ø 6 mm hose

Beställningsexempel

Produkt **SKPTR** **200**
 Dimension Ød

Dimensioner



Ød nom	H ₁ [mm]	H ₂ [mm]	B [mm]	l [mm]	m kg
80	223	338	157	125	3,00
100	263	398	177	125	3,30
125	314	475	202	125	4,00
140	363	548	227	125	5,00
150	363	548	227	125	5,00
160	383	574	237	125	5,20
180 *	463	699	277	125	6,20
200 *	463	699	277	125	6,20
224 *	562	847	347	165	11,3
250 *	562	849	371	165	13,5
300 *	692	1050	422	165	20,1
315 *	692	1050	422	165	21,1
350 *	763	1160	472	165	25,0
400 *	863	1310	522	165	27,4

* Försedd med 2 tryckluftscylindrar

Tillbehör och reservdelar

Art.

SPDA-01 Magnetventil komplett
 SPDA-021 Spole till magnetventil 24 V DC
 SPDA-022 Spole till magnetventil 24 V AC
 SPDA-06 Gränslägesbrytare
 SPDA-07 Fäste gränslägesbrytare
 SPDA-08 Avkännare cylinder
 SPDA-09 Fäste avkännare 25 mm cyl.