



Beskrivning

CBAL är ett lågimpulsdon för takmontering. Donet lämpar sig för inblåsning av ersättningsluft i laboratorier, storkök och liknande. Donet har ställbara dysor bakom den perforerade frontplattan, vilket gör att spridningsmönstret kan anpassas till rådande förhållanden.

Underhåll

Frontplatta och dysor kan lossas från donet, så att dysorna kan rengöras. De synliga delarna av donet kan torkas av med en fuktig trasa.

Spjället/spjällen i CBAL är inte demonterbara varför rensning av kanalsystemet bör ske via separata rensluckor i systemet.

Montage

Donet monteras med pendel eller dikt mot tak med hjälp av de påmonterade vinkelbeslagen.

Injustering

Luftflödet beräknas enligt nedanstående k-faktor per spjäll. D.v.s. då flera luftanslutningar används gäller k-faktorn för respektive anslutning. Vid två anslutningar summeras sedan de två anslutningarnas luftflöden för att erhålla produktens totala luftflöde.

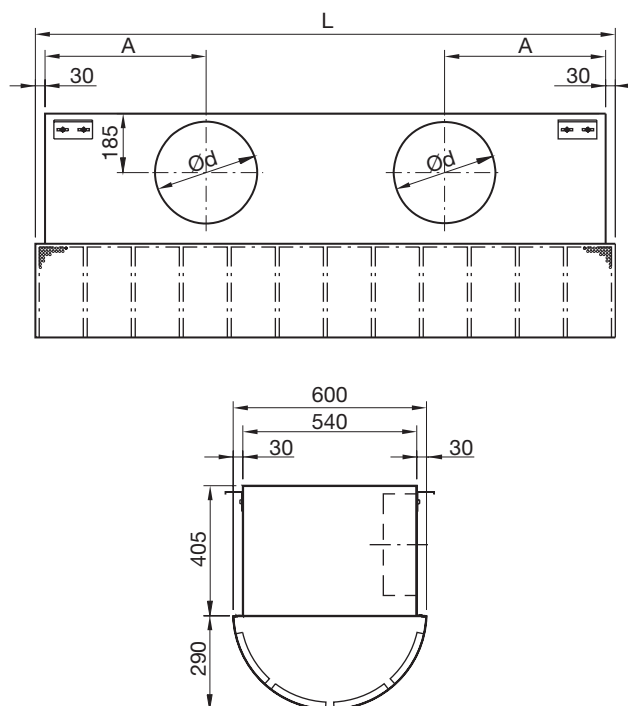
$$k\text{-faktor} = 58,5 \text{ [l/s]}, \text{ per spjäll } q = k \times \sqrt{P_m}$$

Övrig dokumentation

För övrig dokumentation såsom dimensioneringsunderlag, Montageanvisning, byggvarudeklaration mm se Lindabs hemsida:

www.lindab.se alternativt www.lindqst.com.

Dimensioner



L	A	ØD	Antal
Storlek mm	mm	mm	anslutningar
1200	570	315	1
1800	500	315	2