

# Lindab **Munio**

Tilluftsbuffel  
Monteringsanvisning



# Monteringsanvisning

Munio

## 1. Innehåll och symboler

|  |           |
|--|-----------|
| <b>1. Innehåll och symboler</b> .....  | <b>2</b>  |
| 1.1 Innehåll .....   | 2         |
| 1.2 Symboler .....   | 3         |
| <b>2. Kontroll av leveransen</b> .....   | <b>3</b>  |
| 2.1 Säker hantering .....  | 3         |
| 2.2 Handhavande .....  | 3         |
| 2.3 Godsmottagning .....   | 3         |
| 2.4 Lossning av gods .....   | 3         |
| 2.5 Hantera/bära produkterna .....   | 3         |
| 2.6 Verktyg.....   | 4         |
| 2.7 Installation .....   | 4         |
| 2.8 Var du hittar installationsanvisningar .....                                     | 4         |
| 2.9 Rengöring efter montering/innan driftsättning .....                              | 4         |
| 2.10 Riktlinjer för packning och upppackning .....                                   | 5         |
| 2.11 Produktmärkning.....  | 6         |
| 2.12 Beställningskod .....   | 7         |
| 2.13 Beställningskod .....   | 7         |
| 2.14 Etikett.....  | 7         |
| 2.15 Beställningens innehåll.....  | 8         |
| 2.16 Plus-funktioner .....   | 8         |
| 2.16.1 Frontgaller.....  | 8         |
| 2.16.2 Främre tilluftsgaller (separat order och paket).....                          | 8         |
| 2.16.3 Medföljande ventiler .....  | 8         |
| 2.16.4 Integrerade ställdon .....  | 8         |
| 2.16.5 Integrerade Regula-komponenter.....   | 8         |
| 2.17 Tillbehör .....   | 8         |
| <b>3. Produktspecifikation</b> .....   | <b>9</b>  |
| 3.1 Produktbeskrivning .....   | 9         |
| 3.2 Mått .....   | 9         |
| 3.3 Munio.....   | 9         |
| 3.4 Materialdata.....  | 10        |
| 3.5 Miljövarudeklaration .....   | 10        |
| 3.6 Tryckklass.....  | 10        |
| 3.7 Vattenkvalitet .....   | 10        |
| 3.8 Luftkvalitet .....   | 11        |
| 3.9 Kapacitetstest .....   | 11        |
| <b>4. Anslutningar</b> .....   | <b>12</b> |
| 4.1 Vattenanslutningar.....  | 12        |
| 4.1.1 Före installationen .....  | 12        |
| 4.1.2 Push-on-rörkoppling .....  | 13        |
| 4.1.3 Kompressionskopplingar .....   | 13        |
| 4.1.4 Flexibla slangar.....  | 13        |
| 4.1.5 Möjliga anslutningar för vattenburen kyla (två anslutningsrör).....            | 14        |
| 4.1.6 Möjliga anslutningar för vattenburen kyla och värme (fyra anslutningsrör)..... | 14        |
| 4.2 Luftanslutningar.....  | 15        |
| 4.2.1 Installation av luftanslutningen.....  | 15        |
| 4.2.2 Möjliga anslutningar för tilluft.....  | 15        |
| 4.2.3 Möjliga anslutningar för frånluft .....  | 15        |
| 4.3 Möjliga anslutningskombinationer .....   | 15        |
| 4.4 Elektriska anslutningar .....  | 16        |
| 4.4.1 Regula-komponenter på baffeln .....  | 16        |
| 4.4.2 Exempel 1: kopplingschema för Regula Connect Multi .....                       | 17        |
| 4.4.3 Exempel 2: kopplingschema för Regula Connect Basic .....                       | 17        |

|   |    |
|---|----|
| 4.4.4 Regula Connect på baffeln .....       | 18 |
| 4.4.5 Regula Secura på baffeln.....         | 18 |
| 4.4.6 Ventiler och ställdon på baffeln..... | 18 |
| 4.4.7 Regula Combi på/med baffeln .....     | 18 |
| 4.4.8 Ställdon.....                         | 18 |

## 5. Installera produkten.....

|  |           |
|--|-----------|
| <b>5.1 Hantera produkten</b> .....   | <b>19</b> |
| 5.2 Anpassning till taksystem.....   | 19        |
| 5.2.1 Taksystem.....   | 19        |
| 5.3 Allmänna installationsprinciper .....                                    | 20        |
| 5.3.1 Infälld i undertak med T-skena.....                                    | 20        |
| 5.3.2 Utanpåliggande, tätt mot taket .....                                   | 20        |
| 5.3.3 Utanpåliggande, frihängande.....                                       | 20        |
| 5.3.4 Frihängande över perforerat undertak eller undertak av rastertyp ..... | 20        |
| 5.3.5 Infälld i (fast) undertak med täckflänsar.....                         | 20        |
| 5.3.6 Infälld i (fast) undertak utan täckflänsar.....                        | 20        |
| 5.4 Förbereda produkten för installation .....                               | 21        |
| 5.5 Förbereda produkten för installationer .....                             | 22        |
| 5.5.1 Öppningsmått i nedsänkt undertak .....                                 | 22        |
| 5.5.2 Grundläggande steg för installation av produkten .....                 | 23        |

## 6. Injustering och driftsättning .....

|   |           |
|---|-----------|
| <b>6.1 Luftflöde och tryck</b> .....                          | <b>30</b> |
| 6.1.1 Två reglerskruvar för JetCone.....                      | 30        |
| 6.1.2 Hitta värden för JetCone-skrivarerna .....              | 31        |
| 6.1.3 Justera luftflöde och tryck med JetCone-skrivar .....   | 31        |
| 6.2 Justera spridningsbilden .....                            | 32        |
| 6.2.1 Justering av tilluftsgallrets vertikala lameller .....  | 32        |
| 6.2.2 Justering av tilluftsgallrets horisontella lameller.... | 32        |
| 6.3 Mäta lufttrycket och beräkna luftflödet .....             | 33        |
| 6.3.1 Mäta dysans statiska tryck och lufttrycket.....         | 33        |
| 6.3.2 Beräkna det faktiska luftflödet .....                   | 33        |
| 6.3.3 Ändra det faktiska luftflödet.....                      | 33        |
| 6.3.4 Ändra spridningsbilden .....                            | 33        |
| 6.3.5 Diagram över tryck/luftflöde för Munio.....             | 34        |
| 6.4 Vattenflöde .....   | 35        |
| 6.4.1 Förinställning av ventiler.....                         | 35        |
| 6.4.2 Strategi för balansering .....                          | 35        |

## 7. Underhåll.....

|   |           |
|---|-----------|
| <b>7.1 Ta bort det främre tilluftsgallret</b> ..... | <b>35</b> |
| 7.2 Öppna frontgallret .....                        | 35        |
| 7.3 Öppna inspektionsluckan .....                   | 36        |

## 8. Tillbehör.....

**37**

# Monteringsanvisning

# Munio

## 1.2 Symboler



Varmvatten



Låst



Kallvatten



Olåst



Handdragning



Borrmaskin



Vi rekommenderar att lyftutrustning används vid montering.



Varning: Skarpa kanter



Dammsugare



Dammvippa

## 2. Kontroll av leveransen

### 2.1 Innan du startar

Läs hela installationsanvisningen innan installationen påbörjas för att bilda dig en uppfattning om vilka moment som ska utföras och i vilken ordning.

Lindab levererar kompletta vattenprodukter, men erbjuder dessutom ett brett sortiment med tillbehör som är särskilt utvalda för att passa våra vattenprodukter för att göra installationen så enkel som möjligt. Bland tillbehören finns olika typer av upphängningsanordningar, Tectite-kopplingar, avstängningsventiler, termostatventiler och -ställdon, flexibla slangar, anpassade regleringskomponenter, anpassat kablage med mera. Se även det separata dokumentet "Tilla behör".

Lindab kan erbjuda dig ett komplett ventilationssystem med ett stort utbud Lindab Safe-komponenter. Se även "Kanal-system".

### 2.2 Säker hantering

Var försiktig med vassa kanter, framför allt batterierna. Använd alltid handskar och skyddskläder.

Alla gällande säkerhetsbestämmelser måste iakttas vid arbete med Lindabs vattenprodukter. Kontrollera att bafflarna eller panelerna har en vikt som överensstämmer med installationsinstruktionen innan de lyfts upp.

### 2.3 Godsmottagning

Börja med att kontrollera att leveransen är komplett enligt beställningen och att allt som finns med på fraktsedeln också har levererats.

Undersök sedan produkterna och kontrollera att inget har kommit tillskada under transporten. Om du upptäcker transportskador måste du anmäla detta omgående.

Lindab ansvarar inte för kostnader relaterade till utbyte av produkter som har installerats på annat sätt än vad som anges i denna installationsanvisning.

### 2.4 Lossning av gods

Bafflar och paneler levereras vanligen på träpallar. Lyft försiktigt upp pallarna med en gaffeltruck och placera dem på ett torrt och plant underlag.

Om bafflarna levereras i separata lådor bör träreglar läggas ut med en meters mellanrum på marken (alternativt kan en pall användas) innan lådorna ställs upp för förvaring.

Lindabs vattenprodukter måste förvaras på plant underlag på en torr och välventilerad plats, företrädesvis inomhus. Om produkterna måste förvaras utomhus ska de skyddas med ett vattentätt överdrag och placeras under någon form av regnskydd, ett tak eller liknande, fram till dess montering sker.

### 2.5 Hantera/bära produkterna

Baffeln eller panelen måste hanteras varsamt. Transport, förberedelser och installation får inte leda till att den blir repig eller böjd.

Bär alltid in en baffel/panel i taget i huset. Låt produkten vara kvar i emballaget så länge som möjligt



Håll aldrig i rörkopplingar eller kanter när produkten ska lyftas, vare sig under upppackning eller när den ska bäras till byggplatsen.

Placera inte produkten direkt på golvet. Ställ produkten på skyddshörnen eller andra rena delar från emballaget innan installationen påbörjas.

Var försiktig om det blir nödvändigt att bära en lång produkt i vågrätt läge. Om produkten böjs på längden kan profilerna bli deformerade och rören kan lossna från produkten.

Var försiktig så att inte produkten skadas om du använder kniv för att öppna lådan.

Baffeln är täckt av en skyddsfilm för att undvika skador under transporten och på byggplatsen. Filmen måste tas bort innan produkten tas i drift.

# Monteringsanvisning

Munio

## 2.6 Verktyg

För att installera baffeln, panelen eller fasadenheten behövs följande verktyg.



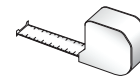
Kniv



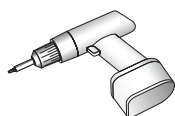
Handskar



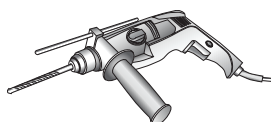
Skor med mjuka sulor



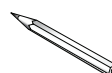
Måttband



Borrmaskin



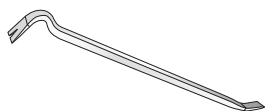
Slagbormaskin



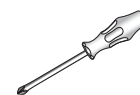
Penna



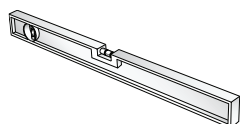
Skiftnyckel



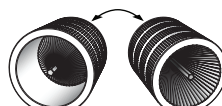
Kofot

Tectite-verktyg, 12 mm  
(Ordernr: 884087)Tectite-verktyg, liten, 12mm  
(Ordernr: 646881)

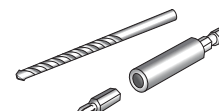
Skruvmejsel



Vattenpass

Lindab PC410  
(Ordernr: 103344)

Avgradningsverktyg



Bits och borrar



Dammsugare



Dammvippa

## 2.7 Installation

Det är viktigt att använda rätt upphängningsanordningar i rätt antal för alla installationer. Olika installationsvarianter visas i installationsanvisningen och upphängningsanordningar från Lindab ska användas för att säkerställa att de är lämpliga för ändamålet och är säkra att använda.

Lindabs vattenprodukter kan beställas för anpassning till en mängd olika taksystem. Läs installationsanvisningarna för att säkerställa bästa möjliga anpassning.

Lindabs vattenprodukter ska alltid installeras så att de hängs upp separerade från undertaket upphängning. Produktens vikt ska inte bäras upp av taksystemet.

Använd plastfilm eller liknande för att hela tiden skydda produkten på arbetsplatsen så att produkterna hålls i bästa skick och inte repas.

## 2.8 Ytterligare instruktioner och teknisk dokumentation

Monteringsanvisning finns på pallen. I de kommande avsnitten hänvisar vi till ytterligare tekniska dokument och/eller instruktioner i form av nyckelord som samtidigt är länkar.

Du kan också hitta relevanta relaterade dokument med vårt Lindab snabbvalsverktyg:

1. [www.lindQST.com](http://www.lindQST.com)
2. Välj "Dokumentation"
3. Välj "produktnamn"
4. Hitta relevanta dokumentet under "Relaterade dokument"

## 2.9 Rengöring efter montering/innan driftsättning

Kom ihåg att ta bort plastfilmen och annat skyddande material före driftsättning och rengör produkten före överlämning.

# Monteringsanvisning

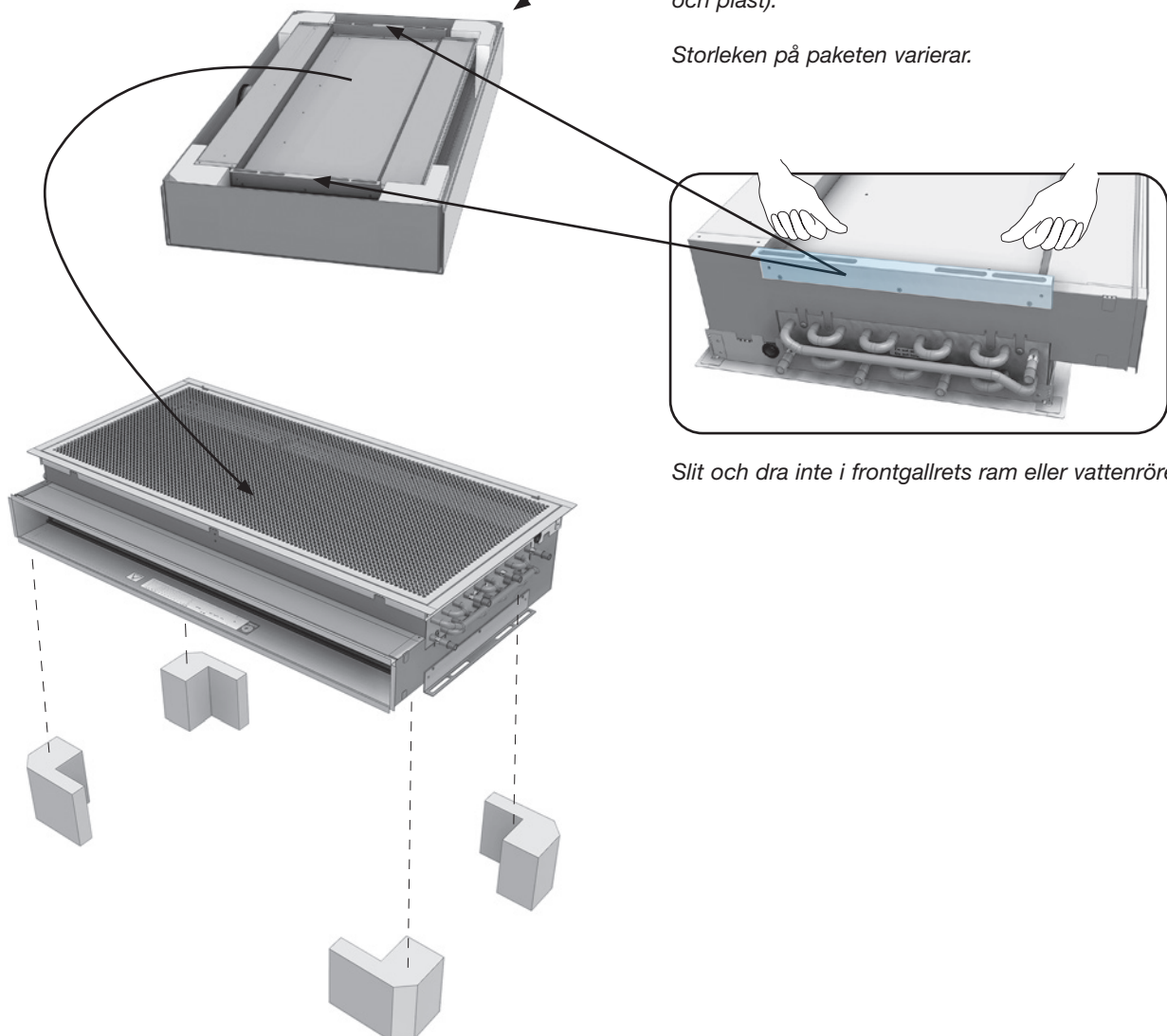
# Munio

## 2.10 Riktlinjer för packning och uppackning



Produkterna levereras till byggarbetsplatsen med skyddsem-ballage runt pallan/produkterna (trä och plast).

Storleken på paketen varierar.



Slit och dra inte i frontgallrets ram eller vattenrören.

# Monteringsanvisning

# Munio

## 2.11 Produktmärkning

Order: XX-XXXXXXXXX  
 Batch: XX-XXXXXX

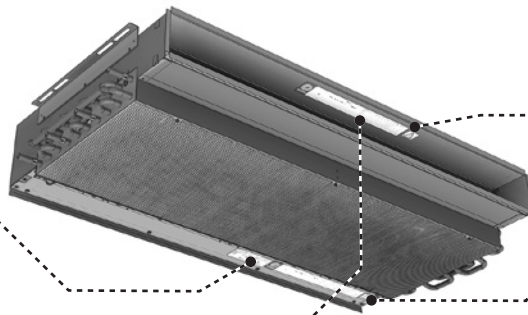
 Lindab

Munio I-xxx-12-125-Ax-xx-  
 xx-xx-xxxx

Goods mark: xx xxxxxx xx  
 Product ID: XX-XXXXXX-X Sign: \_\_\_\_\_



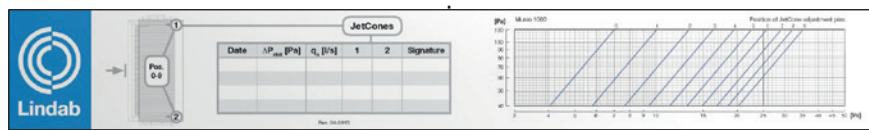
x1




x2



x2



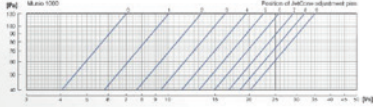
 Lindab

JetCones

| Date | $\Delta P_{tot}$ [Pa] | $q_v$ [l/s] | 1 | 2 | Signature |
|------|-----------------------|-------------|---|---|-----------|
|      |                       |             |   |   |           |
|      |                       |             |   |   |           |

Nov 20 2020

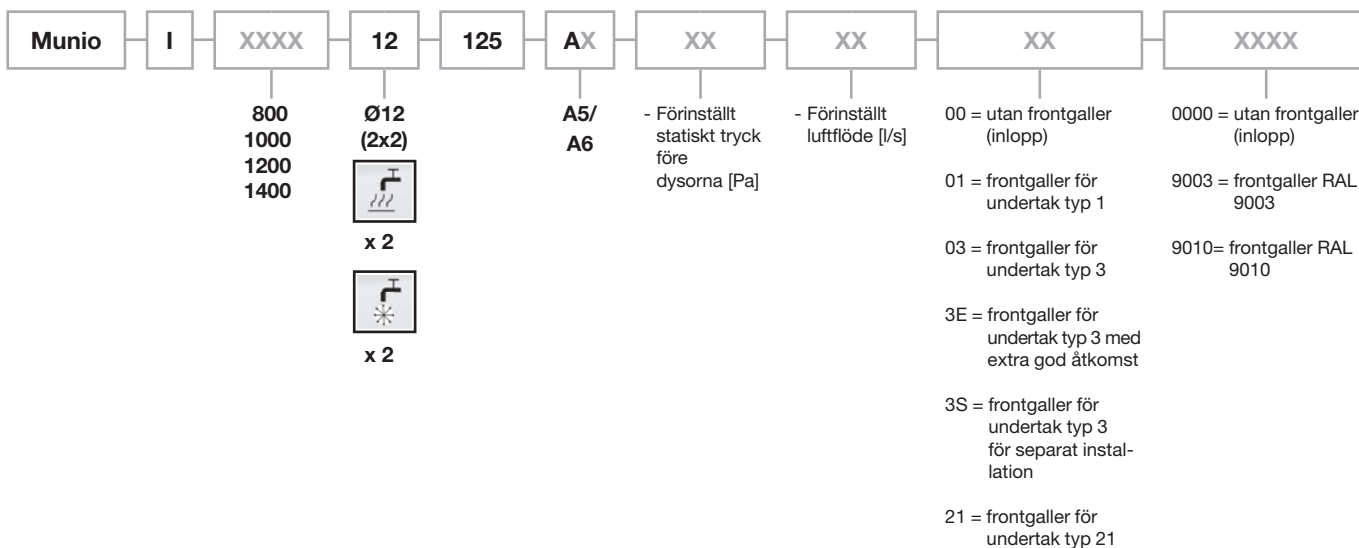
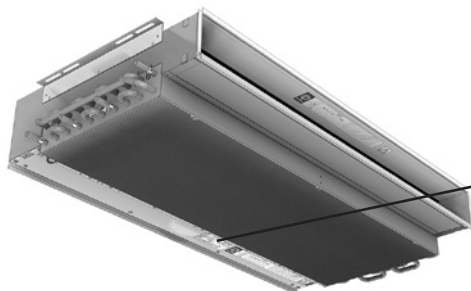
Pressure of JetCone adjustment [Pa]



# Monteringsanvisning

# Munio

## 2.12 Beställningskod



## 2.13 Exempel på beställningskod



→ **Munio - I - 1200 - 12 - 125 - A5 - 70 - 20 - 00 - 0000**



→ **Munio - I - 1200 - 12 - 125 - A5 - 70 - 20 - 03 - 9003**

## 2.14 Etikett

På etiketten finns:

- Order : ID-nummer för order.
- Batch : Batch-nummer.
- Product : Produktkonfiguration.
- Goods mark : Markering antecknad på ordern.
- Product ID : Produktnummer.
- Sign : Undertecknas efter kontroll och idrifttagning på plats.



# Monteringsanvisning

Munio

## 2.15 Beställningens innehåll

En vanlig leverans/beställning innehåller följande:

- Baffel
- Frontgaller (förinstallerat eller löst/separat)
- Plus-funktioner (förinstallerade på fabrik)
- 4 kopparinsatser per baffel (levereras separat i mindre låda)
- Tillbehör (levereras separat i mindre låda)

OBS! Utloppsgaller tillhör inte baffeln och måste beställas separat.

## 2.16 Plus-funktioner

### 2.16.1 Frontgaller

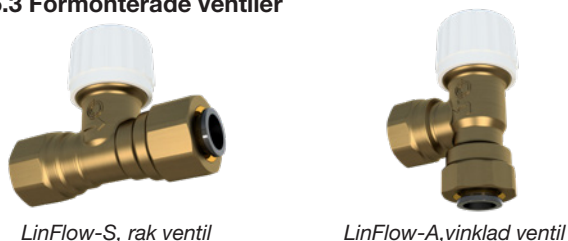


### 2.16.2 Främre tilluftsgaller (separat order och paket)



Gå till "Munio tilluftsgaller" för detaljerad information.  
[www.lindQST.com](http://www.lindQST.com) -> Dokumentation -> Produkt -> Munio -> Relaterade dokument -> AD21CN-M och AL21CN-M.

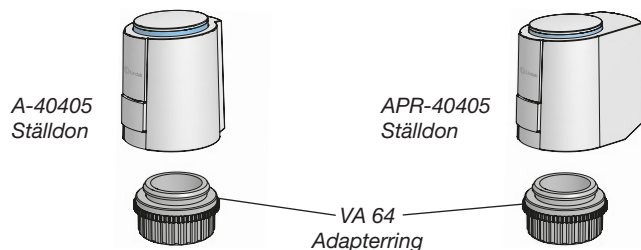
### 2.16.3 Förmonterade ventiler



Se [LinFlow-A](#) och [LinFlow-S](#) för detaljer.

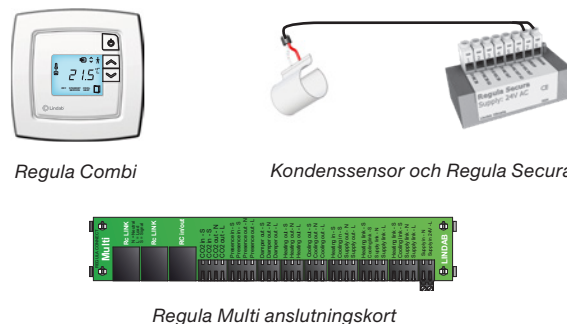
Eftersom produkten är mycket kompakt är ventilerna (inklusive adapterringar och ställdon, enligt respektive beställning) förmonterade och placerade med tejp nära rörledningarna, redo att monteras på vattenanslutningarna.

### 2.16.4 Integrerade ställdon



Ställdonen kan, precis som beskrivits, förmonteras på ventilerna från fabrik och anslutas till den integrerade Regula Connect-kortet, Regula Secura (enligt respektive beställning). Gå till [Ställdon](#) för mer information. Se även [Adapterring](#).

## 2.16.5 Integrerade Regula-komponenter



Gå till [Regula](#) för detaljer.

### 2.16.6 Airguides

Inte relevant för Munio.

### 2.16.7 Uppvärmning

Tillgänglig som standard för Munio.

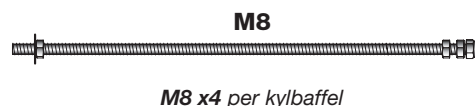
## 2.17 Tillbehör

För att ta del av hela sortimentet och tillhörande beställningsnummer, se [Tillbehör](#).

Komponenterna under 2.16.3 till 2.16.5 finns även som tillbehör.

Gå till "8. Tillbehör" i detta dokument för att hitta tillbehörens beställningsnummer.

### 2.17.1 Gängstångssats (pendlar)



M8 x4 per kylbaffel

Gå till 5.4 "Förbereda produkten för installation" för mer information. Ordernr: se ["Tillbehör"](#)

### 2.17.2 Flexibla slangar



Ordernr: se ["Tillbehör"](#)

### 2.17.3 Transformator



Ordernr: se ["Transformers"](#)

### 2.17.4 Push fit-kopplingar



Ordernr: 647690, 884050 och 642623 (12 mm).  
 se ["Tillbehör"](#)

# Monteringsanvisning

# Munio

## 3. Produktspecifikation

### 3.1 Produktbeskrivning

Lindabs tilluftsbuffel Munio kan användas för kyla, värme och ventilation. Den är avsedd för installation och integrering i nedsänkt undertak i hotell, på sjukhus eller alla andra typer av rum där nedbyggnadstak förekommer.

- Små mått (800 x 540 x 170), hög kapacitet.
- Ventilation, kylning och uppvärmning som standard.
- JetCone (innovativ reglering av luftmängd).
- Inget behov av filter eftersom den fungerar med torrkyla.
- Minimalt service- och underhållsbehov.
- För installation i nedsänkt undertak med full integrering i omgivande arkitektur.
- Enkel att installera.
- Teleskopanslutning med Clip-in för främre tilluftsgaller.
- Full åtkomst med låga underhållskostnader.
- Uppfyller de högsta hygieniska kraven.
- Låg ljudnivå.
- Individuell rumsreglering med kundanpassad reglerutrustning (Plus).
- Extra energibesparing vid användning tillsammans med frikyla och andra tillgängliga energikällor.
- Lindabs aktiva kylbafflar är Eurovent-certifierade och testade enligt SS-EN 15116.



### 3.3 Munio

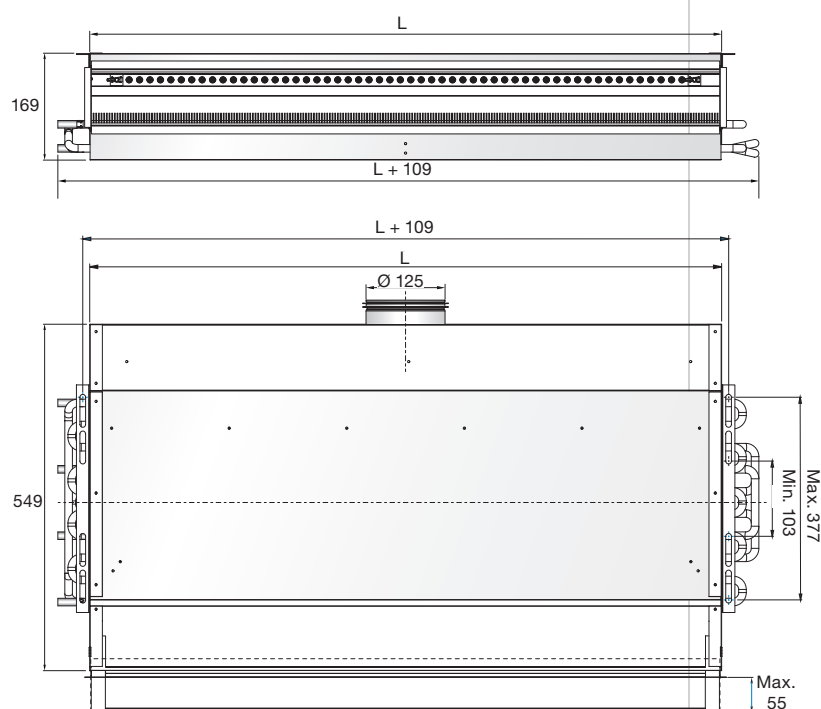


Munio tilluftsbuffel.

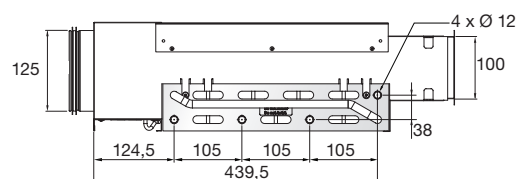
### 3.2 Mått

L = 800, 1 000, 1 200, 1 400 mm

L = nominell längd (beställningslängd)



Ritning över dimensioner.



# Monteringsanvisning

Munio

## 3.4 Materialdata

| Typ                              | Munio I-800       | Munio I-1000 | Munio I-1200 | Munio I-1400 |
|----------------------------------|-------------------|--------------|--------------|--------------|
| Torrsvikt [kg]                   | 12,1              | 14,7         | 17,3         | 19,9         |
| Vatteninnehåll, kyla [l]         | 1,63              | 2,04         | 2,44         | 2,85         |
| Vatteninnehåll (uppvärmning) [l] | 0,18              | 0,23         | 0,27         | 0,32         |
| Kopparrörskvalitet               | EN 12735-2 CU-DHP |              |              |              |
| Tryckklass                       | PN10              |              |              |              |

Tabell 1. Materialdata

## 3.5 Miljövarudeklaration

Följ länkarna nedan:

- [Byggvarudeklaration](#)
- [Försäkran om överensstämmelse.](#)
- [Eurovent certifikat](#)

## 3.6 Tryckklass

Samtliga produkter i Lindabs sortiment för vattenburen värme/kyla, produceras enligt tryckklass PN10 enligt EN 1333:2006.

Detta betyder att arbetstrycket för produkterna vid en vattentemperatur på 20°C inte får överstiga 10 bar.

## 3.7 Vattenkvalitet

Lindab rekommenderar att vattenbehandling och vattenkvalitet uppfyller kraven enligt:

**VDI 2035-2: 2009** "Förebyggande av skador i vattenvärmsystem - Vattensidig korrosion"

och

**VDI/BTGA 6044: 2023** Förebyggande av skador i kalla och kylida vattenkretsar".

- Vattensystem måste utformas som korrosionsförseglade installationer. Planeringsdata måste dock dokumenteras i en systemloggbok (t.ex. enligt **VDI 2035 del 2**, bilaga C).
- Vattenberedning och underhåll av vattensystemet måste hanteras av en specialist.
- För att förhindra korrosion måste vattensystemet vara lufttätt, och ett konstant tillflöde av syre måste undvikas. Dessutom är schemalagt underhåll och, vid behov, reparationer viktiga korrosionsskyddsåtgärder (allt ska dokumenteras i systemloggboken).

- Innan driftsättning måste vattensysteminstallationerna spolas grundligt (det har visat sig vara nödvändigt att beakta spolningen av systemet redan i planeringsprocessen) med fyllnings- eller tillsatsvatten (se **EN 14336**) för att avlägsna partiklar av främmande ämnen från cirkulerande vatten (t.ex. korrosionsprodukter, smuts, mikroorganismer, svets-/lödrester, ämnen som kommit in under verktygsskador eller andra). Detaljerad information om detta finns formulerad i **BTGA Regel 3.002**.

- Vattensystemet måste fyllas (och fyllas på) med rent dricksvatten som uppfyller kraven i "**EG-direktiv 98/83/EG**". Lämpliga åtgärder måste vidtas och rapporteras (systemloggbok) för att säkerställa att riktvärdena hålls enligt:

**VDI 2035 Part 2: 2009**, för vattenvärmsystem

| Parameter                         | Enhet | Låg-salinitet              | Salinitet  |
|-----------------------------------|-------|----------------------------|------------|
| Elektrisk konduktivitet vid 25 °C | µS/cm | < 100                      | 100 - 1500 |
| Utseende                          |       | fri från sedimentära ämnen |            |
| pH-värde vid 25 °C                |       | 8,2 - 10,0                 |            |
| Syre                              | mg/l  | < 0,1                      | < 0,02     |

Tabell 2. Riktvärden för värmevatten.

och

**VDI/BTGA 6044 Del 4: 2023**, för kylvattensystem.

| Parameter                                      | Enhet              | Värde                            |
|--|--------------------|----------------------------------|
| Elektrisk konduktivitet                        | µS/cm              | 10.....1500                      |
| Utseende                                       |                    | Klar, fri från sedimentära ämnen |
| pH-värde                                       |                    | 8,2 - 10,0                       |
| Total hårdhet                                  | mol/m <sup>3</sup> | < 1,5                            |
| Järn   | g/m <sup>3</sup>   | < 0,5                            |
| Koppar, zink, aluminium                        | g/m <sup>3</sup>   | < 0,2                            |
| TOC (totalt organiskt kol) i obehandlat vatten | g/m <sup>3</sup>   | < 25                             |
| Syre   | mg/l               | < 0,1                            |

Tabell 3. Referensvärden för fyllnings-, tillsats- och cirkulerande kylvatten.

- Vattnet i systemet måste alltid vara syrefritt, vilket innebär att syrehalten i alla delar av ett vattensystem inte får överstiga 0,1 mg/l (**VDI 6044**) för att förhindra korrosion.
- pH-värdet på vattnet måste vara mellan cirka 8,2 och 10,0 vid 25 °C.
- Vattenhastigheterna i vattensystemet bör inte överstiga 1 m/s för att undvika korrosion och bör hållas så nära det nominella flödet som möjligt för att minimera buller och optimera energiproduktionen.

# Monteringsanvisning

# Munio

- Lindab rekommenderar att använda in-line silar och filter (t.ex. enligt tabell 3 **VDI/BTGA 6044 Del 4: 2023**) i känsliga delar av vattensystemet för att avlägsna smutspartiklar från vattnet. Detta kan särskilt rekommenderas vid renovering av befintliga vattensystem.
- Det kan vidare rekommenderas (**VDI/BTGA 6044 Del 4: 2023**) att installera en sensorstödd kontinuerlig övervakning av cirkulationsvattnet och/eller systemet för vattenbehandling eller rening i bypassflödet
- Om vattnet innehåller något tillsats som hämmar, måste det vara lämpligt att använda med koppar och lödning samt alla andra involverade material. Vid tveksamheter, tveka inte att kontakta Lindab för råd.

**Lindab förbehåller sig rätten att inte acceptera några anspråk relaterade till läckage eller korrosion i våra produkter om systemvattnets kvalitet och de förändrade förhållandena under hela driftperioden inte har registrerats i en systemloggbok eller liknande dokument, och/eller om någon av ovanstående rekommendationer inte har följts korrekt.**

### 3.8 Luftkvalitet

Primärluften måste vara ren, torr och filtrerad innan den når baffeln.

### 3.9 Kapacitetstest

Lindabs aktiva kylbafflar är Eurovent-certifierade och testade enligt SS-EN 15116.

Sök fram [Munio](#) på [www.lindQST.com](http://www.lindQST.com) och välj det relaterade dokumentet [Eurovent](#) för mer information.



# Monteringsanvisning

Munio

## 4. Anslutningar

### 4.1. Vattenanslutningar

Flödesriktningspilar visas på inlopps- och returledningarna för att underlätta för installatören.

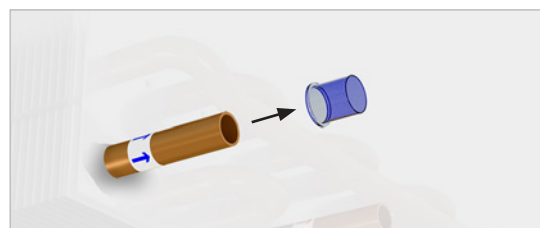
Om reglerventilerna har beställts separat måste flödesriktningen upprätthållas för att säkerställa att flödet genom reglerventilen är korrekt. Observera flödesriktningsvisaren på ventilen så att installationen blir korrekt för det önskade flödet.

När en panel eller baffel ansluts till rörsystemet ska en push on- eller kompressionskoppling användas. Lindab har testat och rekommenderar John Guest push on-kopplingar samt push on-kopplingar från Tectite (tillgängliga tillbehör, se [Tillbehör](#)). För att undvika att ljud transporteras i kylbaffeln, så rekommenderar Lindab att använda flexibla slangar mellan rören och kylbaffelns kopplingar. Se [Tillbehör](#).

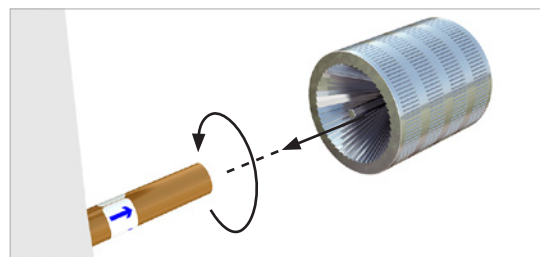
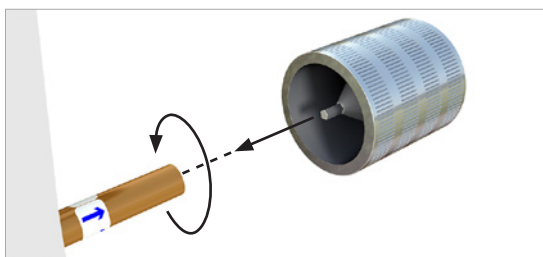
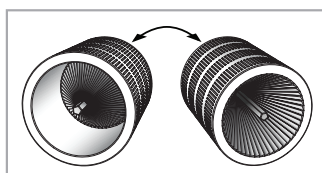
OBS! Reglerventiler kan avge ljud vid installation direkt på vatteninloppet eller vattenutloppet (eller i rörledningen nära produktens in- eller utlopp). För att undvika oönskat ljudalstring rekommenderar vi att använda Lindabs reglerventiler [LinFlow-A](#) (vinkel) eller [LinFlow-S](#) (rak) samt att beräkning av baffel och ventil görs i produktkalkylatorn för vattenburna lösningar [LindQSTwaterborne calculator](#).

#### 4.1.1 Före installationen

- Anslutningsrören är mjuksvetsade internt och det är därför inte tillåtet att löda fast baffeln på rören. Vad gäller andra kopplingar och ventiler än sådana från Lindab, se installationsanvisningarna för den specifika kopplingen för mer information om korrekt installation.
- Både inlopps- och returrören är täckta av ett skydd i plast eller gummi. Ta bort detta före installationen.



- När skyddet har tagits bort, kontrollera att röret är helt och oskadat, i synnerhet i rörändan, eftersom även mindre bucklor och repor kan innebära en risk för att läckor uppstår i systemet.
- Avgrada till sist rörändarna in- och utvändigt med ett avgradningsverktyg före installationen.



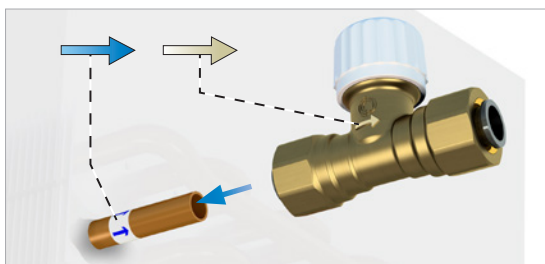
- Kom ihåg att alltid göra ett trycktest efter montering av rörsystemet.

# Monteringsanvisning

# Munio

## 4.1.2 Push-on ventil

- Montera en push on-ventil på röret. Se till att ventilen har rätt flödesriktning (se pilen på ventilen) och att rätt anslutning används när en integrerad ventil har valts. Kopparinlägg behövs inte!
- Se montage anvisning för ventil.

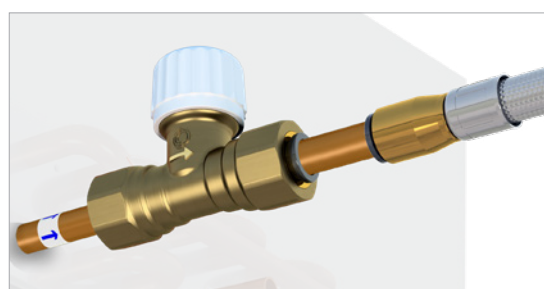
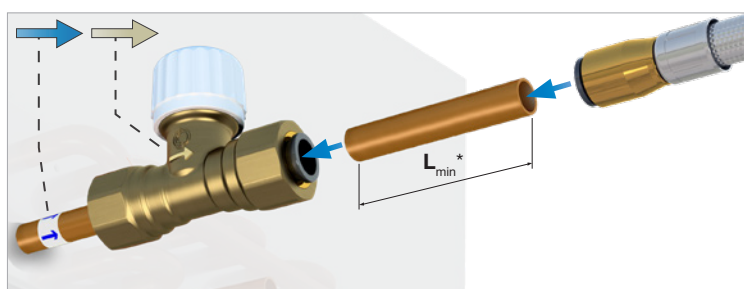
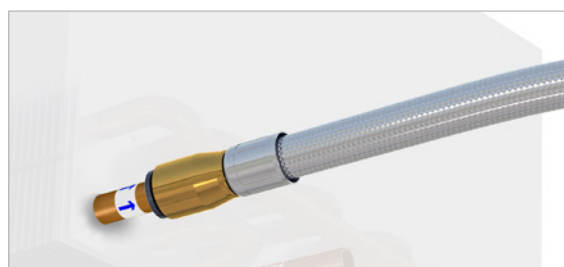
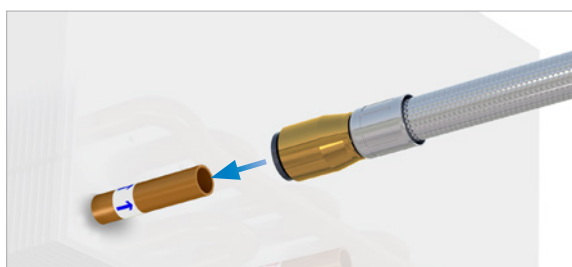


## 4.1.3 Kompressionskopplingar

- Vid montering av en kompressionskoppling utsätts röret för stora krafter som utgör en risk för att röret trycks ihop. För att undvika att röret trycks ihop vid montering av en kompressionskoppling ska ett stödhylsa sättas i röret (medföljer alltid i leveransen).
- Stödhylsa ska placeras inuti röret på baffeln. Staga alltid upp kopparröret när stödhylsa sätts i.
- Montera en kompressionskoppling och/eller ventil på röret. Dra inte åt muttern alltför hårt eftersom det kan göra att röret deformeras.
- Se bruksanvisningen från leverantören.

## 4.1.4 Flexibla slangar

- Våra flexibla slangar kan användas både med push on- och kompressionskopplingar.
- Vi rekommenderar att du använder våra flexibla slangar med push on-kopplingar för ett enklare och snabbare montage.
- Vid anslutning till en sluten ventil med integrerad push on-koppling kan en flexibel slang med rak ände (hane) användas, alternativt push on-koppling (hona) och ett kort kopparrör.
- Se montage anvisning för flexibla slangar.



\*  $L_{min} = 70 \text{ mm}$  (säkerställer korrekt insättningsdjup samt möjlighet att demontera anslutning vid behov).  
Lindab flexibla slangar finns även med slät, rak ände för att ansluta direkt till Push-fit anslutning.

# Monteringsanvisning

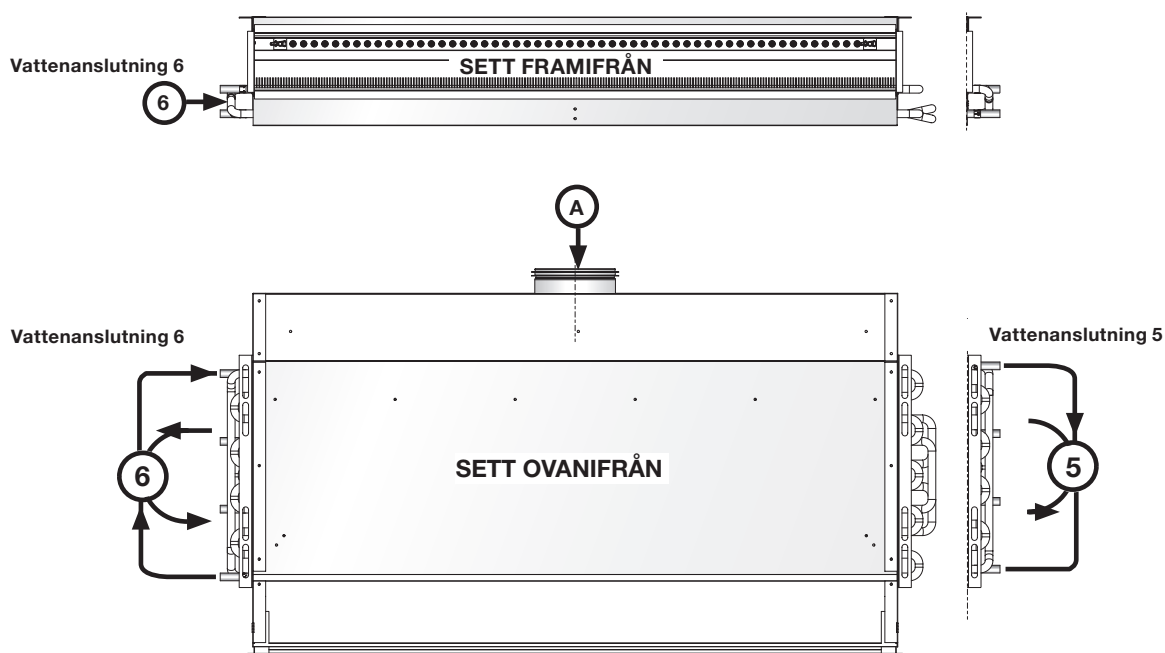
Munio

## 4.1.5 Möjliga anslutningar för vattenburen kyla (två anslutningsrör)

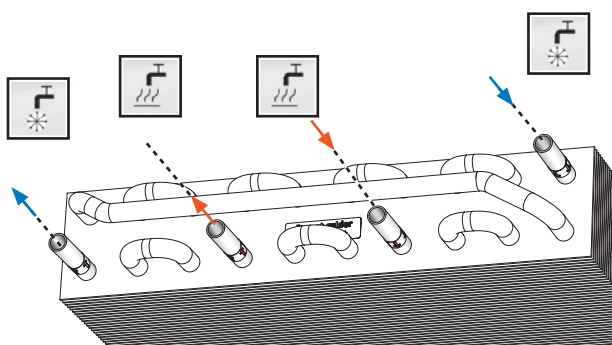
Den aktiva kylbaffeln i Munio-systemet har i standardutförande alltid fyra röranslutningar och innehåller två vattenkretsar. Om det finns två röranslutningar, som i ett omkopplings-system, eller om Munio endast ska användas för kyla, så behöver röranslutningen för värme inte anslutas.

## 4.1.6 Möjliga anslutningar för vattenburen kyla och värme (fyra anslutningsrör)

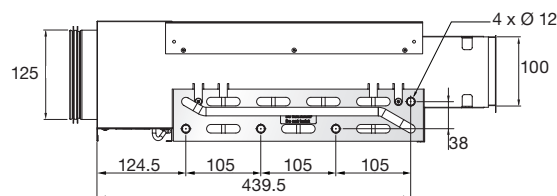
Munio har fyra anslutningsrör för vatten på vänster sida (-6) eller höger sida (-5) i luftanslutningens riktning. Alla anslutningar är 12 mm.



Vattenanslutningar (5 eller 6) för Munio-I.



Placering av kyl- och värmrör (12 mm) på batteri.



Munio-I placering av anslutningar (batteri i position A6).

# Monteringsanvisning

# Munio

## 4.2. Luftanslutningar

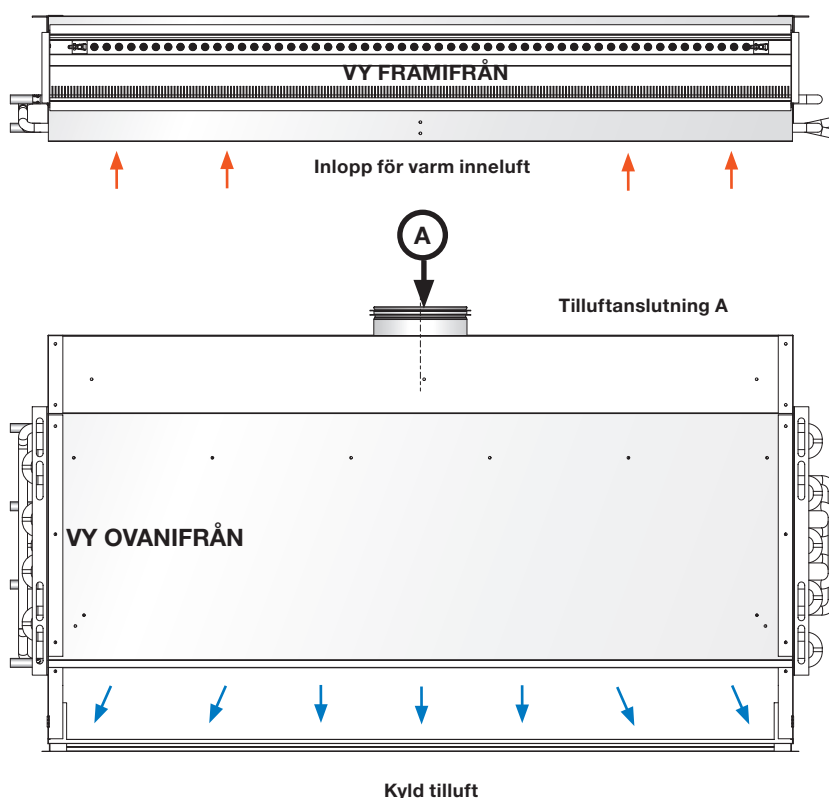
### 4.2.1 Installation av luftanslutningen

Primärluftanslutningen måste kopplas in enligt anvisningar från en ventilationsspecialist. Lindabs kylbafflar kan med fördel användas tillsammans med Lindabs kanalsystem Safe®.

Vi rekommenderar en flexibel kanalanslutning som Lindab DRATMFU-125 för att kompensera för olika installationsnivåer eller olika riktningar på anslutning och kanal och förhindra att buller sprids från rörsystem till tak.

### 4.2.2 Möjliga anslutningar för tilluft

Munio har en tilluftsanslutning (A) (horisontell bakre anslutning). För andra positioner än horisontell rekommenderar vi att man använder antingen Lindab BKMU-90-125 eller DRATMFU-125.



Tilluftsanslutning A för Munio-I.

### 4.2.3 Möjliga anslutningar för frånluft

Munio har ingen möjlighet att integrera frånluft.

## 4.3 Möjliga anslutningskombinationer

För Munio är de enda möjliga anslutningarna A5 och A6 (se bild under 4.1.6), alla anslutningarna är horisontella med bakre anslutning för luft (A; 125 mm) vatten på vänster sida (A6, 12 mm) eller på höger sida (A5, 12 mm), i tilluftflödets riktning.

# Monteringsanvisning

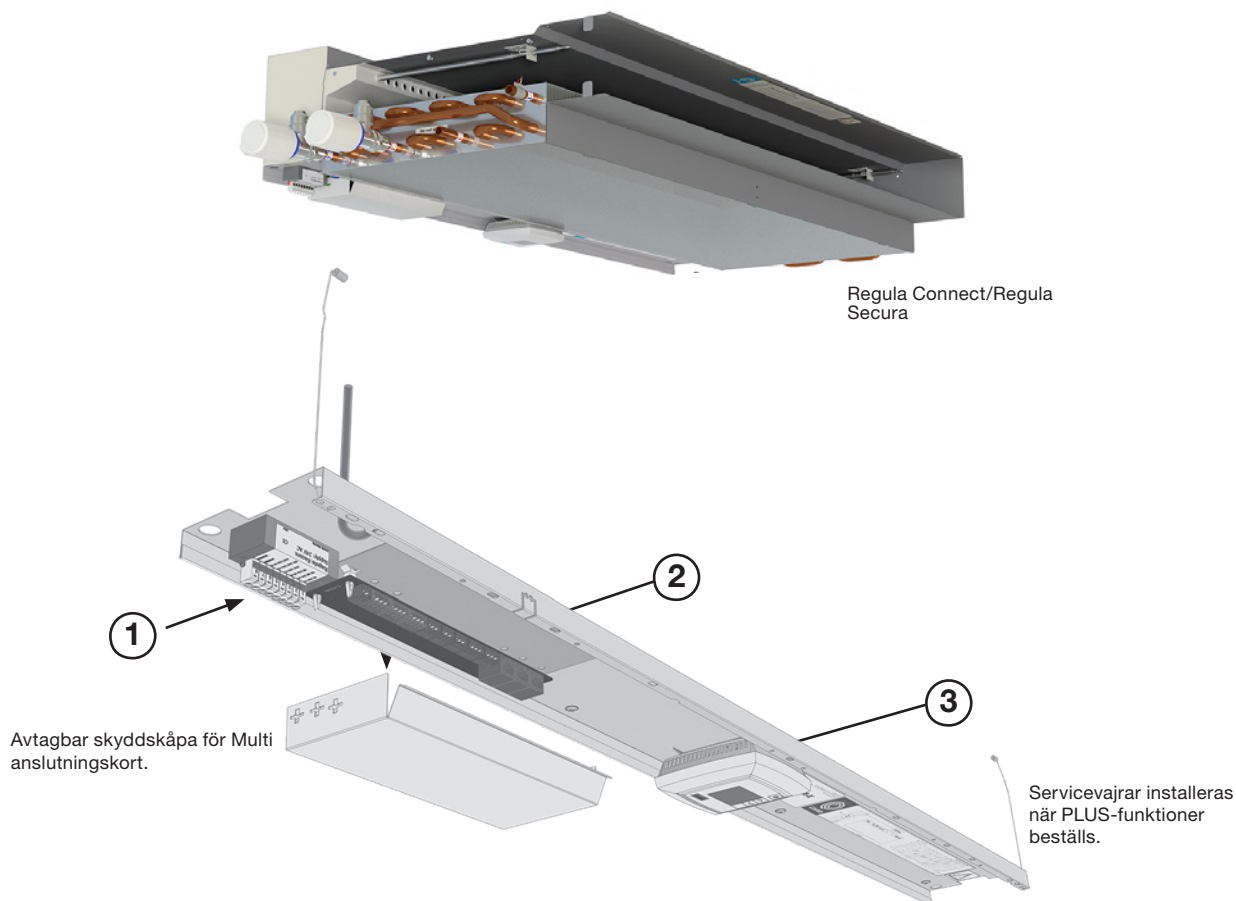
Munio

## 4.4 Elektriska anslutningar

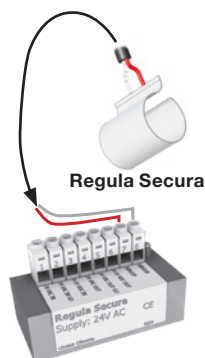
Baffeln behöver bara anslutas elektriskt när Plus-funktioner har valts till och tack vare prefabriceringsmetoden blir inkopplingen lika enkel som "plug-and-play". Alla standardkomponenter installeras på inspektionssluckan som sedan förses med servicevagnar. Komponenterna installeras alltid i närheten av vattenanslutningen i baffelns ände.

För mer information, se relaterad dokumentation om Regula på vår webb. Gå till [www.lindQST.com](http://www.lindQST.com) -> Produkt -> [Regula Combi](#) -> Relaterade dokument. Se även: [www.lindQST.com](http://www.lindQST.com) -> Produkt -> [Regula](#)

### 4.4.1 Regula-komponenter på baffeln

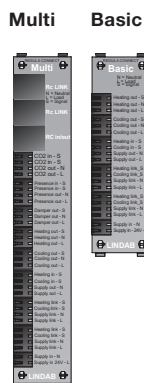


#### 1 Kondenssensor



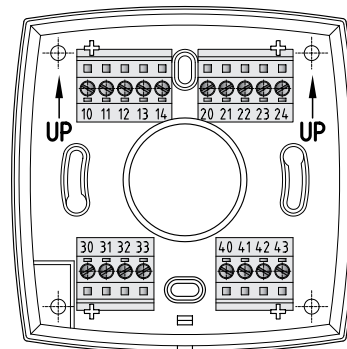
Kondenssensor installerad på inloppsrör för kallvatten. Sensorn ansluts och styrs via Regula Secura.

#### 2 Regula Connect-kort



Regula anslutningskort Multi/Basic. Anslutningskorten levereras med skyddskåpor försedda med kablar för de funktioner som ingår.

#### 3 Regula Combi



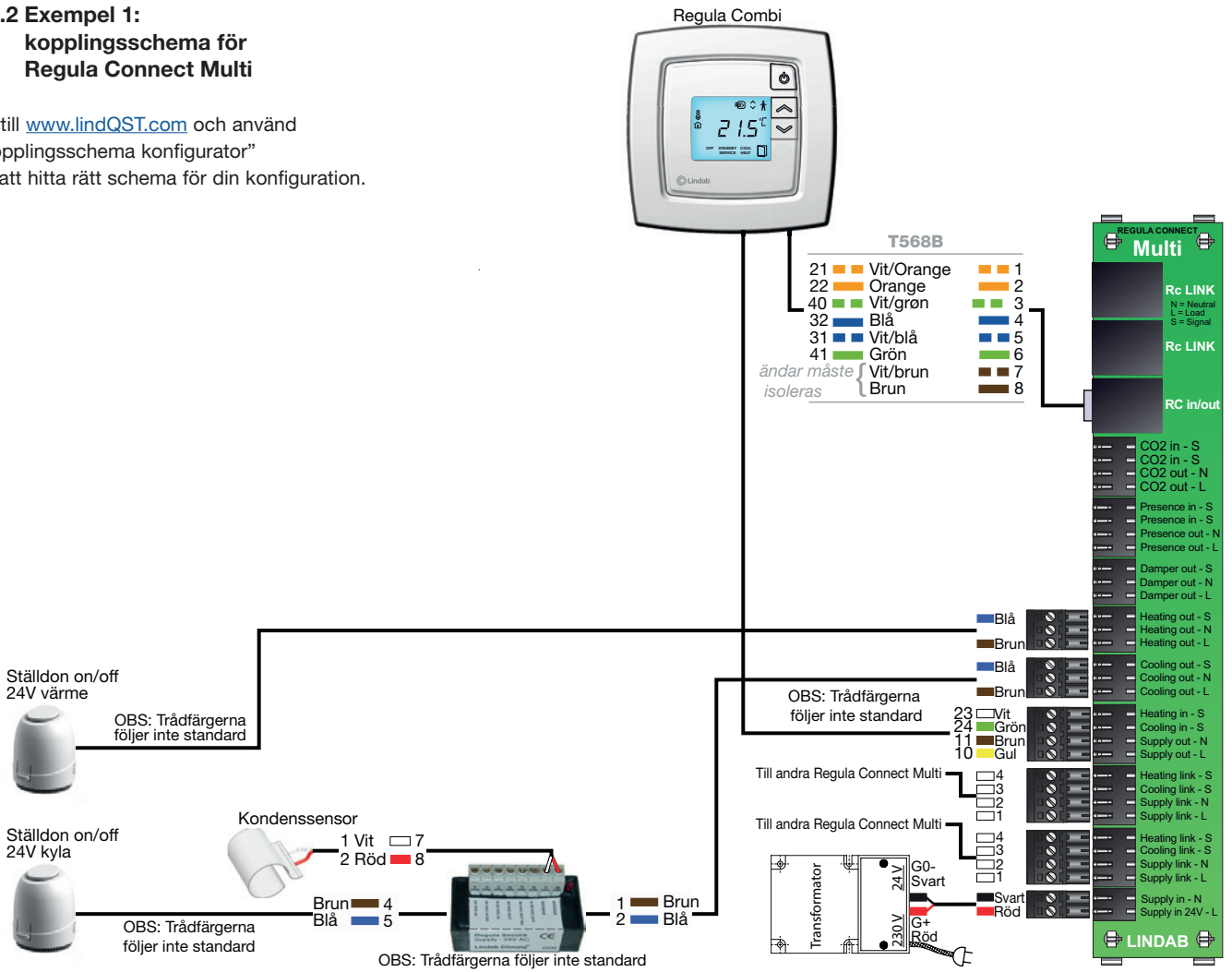
Regula Combi. Fronten är lätt att ta av och ger direkt tillgång till anslutningsplintarna. I rumsstyrningssystem kan Regula Combi också placeras på en vägg i rummet för enkel tillgång.

# Monteringsanvisning

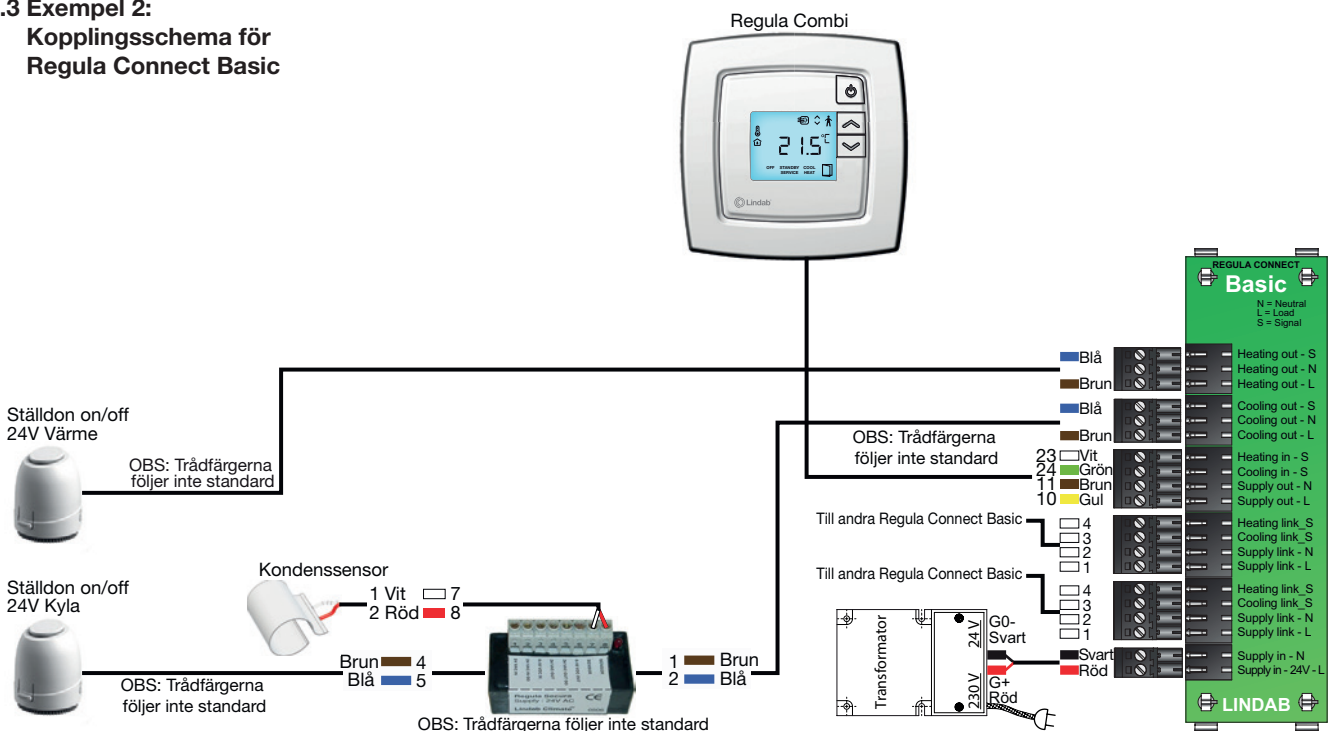
# Munio

## 4.4.2 Exempel 1: kopplingsschema för Regula Connect Multi

Gå till [www.lindqst.com](http://www.lindqst.com) och använd "Kopplingsschema konfigurator" för att hitta rätt schema för din konfiguration.



## 4.4.3 Exempel 2: Kopplingsschema för Regula Connect Basic



# Monteringsanvisning

Munio

## 4.4.4 Regula Connect på baffeln

Anslutningskort förinstalleras när baffeln beställs med plusfunktioner. se [Regula Connect](#) för mer information.

### Regula Connect Basic



### Regula Connect Pascal

### Regula Connect Multi



## 4.4.5 Regula Secura på baffeln

Regula Secura förinstalleras när baffeln beställs med plusfunktioner. Se [Regula Secura](#) för mer information.

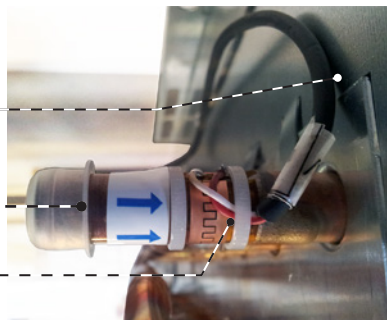
Kondensatorsensor och Regula Secura



Kabel till Regula Secura

Skyddskåpa

Kondenssensor



Regula Secura med förinstallerad kondenssensor på kallvatteninloppet för Munios batteri.

## 4.4.6 Ventiler och ställdon på baffeln

För beskrivning, se 2.16.

## 4.4.7 Regula Combi på/med baffeln

Regula Combi kan regleras och programmeras lokalt på skärmen eller fjärrstyras via ett EXOLINE- eller MODBUS-system. Hanterar både 24 V- och 0–10 V-enheter.

Se [Regula Combi](#) dokumentation.



## 4.4.8 Actuators

För beskrivning, se 2.16.

# Monteringsanvisning

# Munio

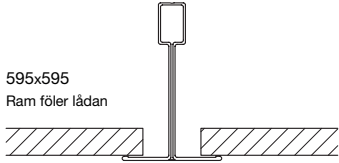
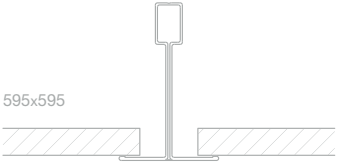

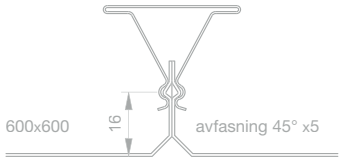
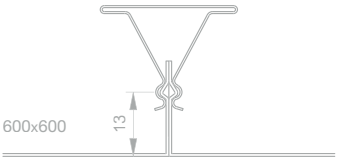
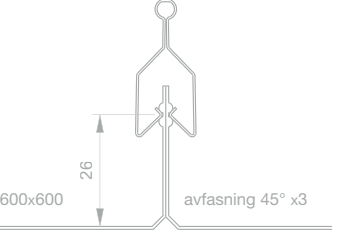
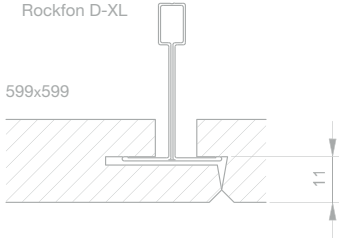
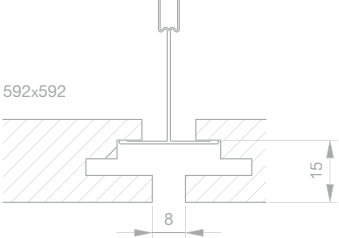
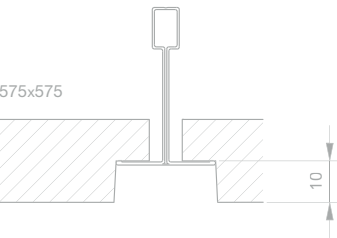
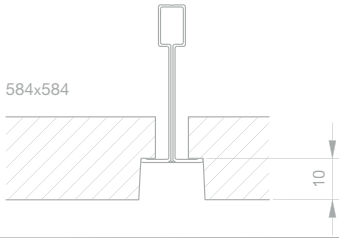
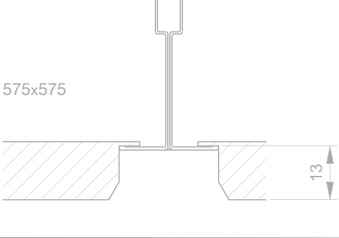
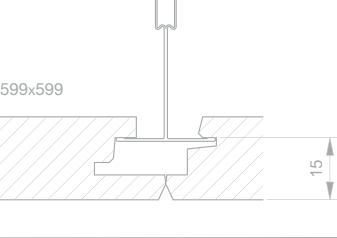
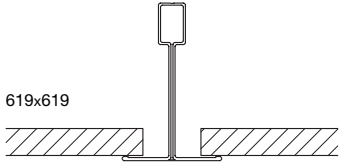
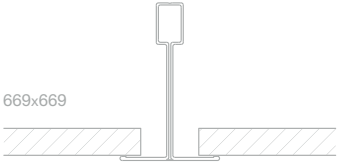
## 5. Installera produkten

### 5.1 Hantera produkten

För hantering av produkten, se 2.5.

### 5.2 Anpassning till taksystem

#### 5.2.1 Taksystem

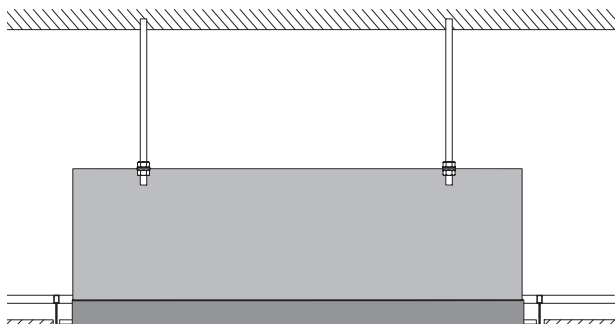
|   |  |   |
|---|--|---|
| <p><b>01</b> T24/T15 Lay-in 600<br/>Danotile T24/T25<br/>Ecophon T24<br/>Rockfon A24</p> <p>( I ) Baffel</p> <p>595x595<br/>Ram följer lådan</p>           | <p><b>02</b> T24/T15 Lay-in 600<br/>kan inte rengöras</p> <p>( I ) Baffel</p> <p>595x595</p>   | <p><b>03</b> Fast tak</p> <p>( I ) Baffel</p>    |
| <p><b>04</b> Dampa Clip-in<br/>fasad kant</p> <p>( X ) Baffel</p> <p>600x600</p> <p>16</p> <p>avfasning 45° x5</p>                                       | <p><b>05</b> Dampa Clip-in<br/>fyrkantig kant</p> <p>( X ) Baffel</p> <p>600x600</p> <p>13</p>   | <p><b>06</b> Luxalon SQ Clip-in</p> <p>( X ) Baffel</p> <p>600x600</p> <p>26</p> <p>avfasning 45° x3</p>  |
| <p><b>07</b> Danotile Contur<br/>Ecophon D<br/>Rockfon D-XL</p> <p>( X ) Baffel</p> <p>599x599</p> <p>11</p>   | <p><b>08</b> Ecophon Focus DG</p> <p>( I ) Baffel</p> <p>592x592</p> <p>8</p> <p>15</p>    | <p><b>09</b> Rockfon E10 24<br/>Ecophon -E /T24</p> <p>( Y ) Baffel</p> <p>575x575</p> <p>10</p>         |
| <p><b>10</b> Rockfon E10 15<br/>Ecophon -E / T15</p> <p>( Z ) Baffel</p> <p>584x584</p> <p>10</p>    | <p><b>11</b> Danotile Markant</p> <p>( Y ) Baffel</p> <p>575x575</p> <p>13</p>   | <p><b>14</b> Ecophon Focus DS<br/>Rockfon Sonar X</p> <p>( X ) Baffel</p> <p>599x599</p> <p>15</p>       |
| <p><b>21</b> T24/T15 Lay-in 625<br/><b>22</b> T24/T15 Lay-in 625<br/>kan inte rengöras</p> <p>( I-62 ) Baffel</p> <p>( I-62 ) Baffel</p> <p>619x619</p>  | <p><b>31</b> T24/T15 Lay-in 675<br/><b>32</b> T24/T15 Lay-in 675<br/>kan inte rengöras</p> <p>( I-67 ) Baffel</p> <p>( I-67 ) Baffel</p> <p>669x669</p>  |   |

# Monteringsanvisning

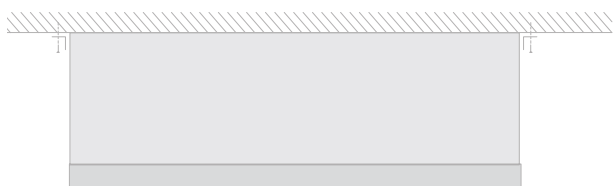
Munio

## 5.3 Allmänna installationsprinciper

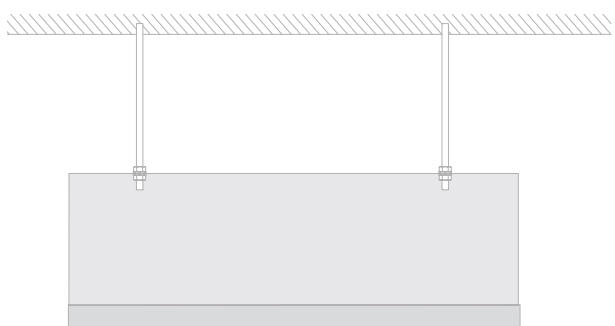
### 5.3.1 Infälld i undertak med T-skena



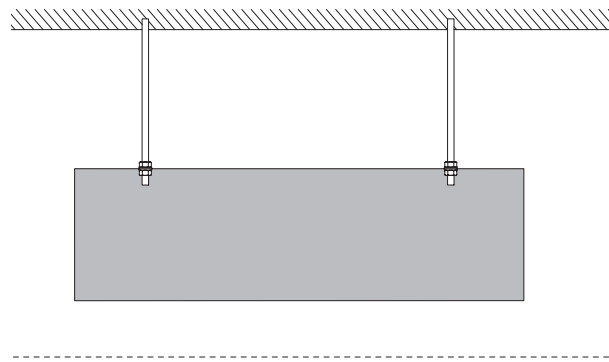
### 5.3.2 Utanpåliggande, tätt mot taket



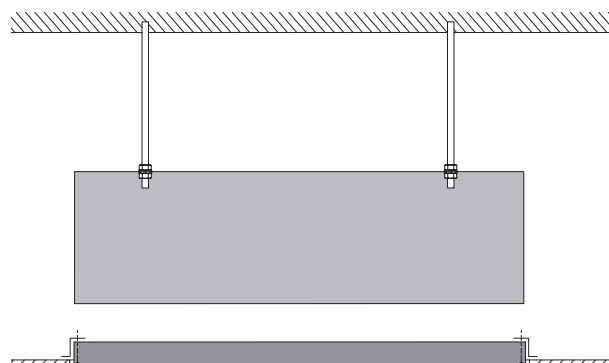
### 5.3.3 Utanpåliggande, frihängande



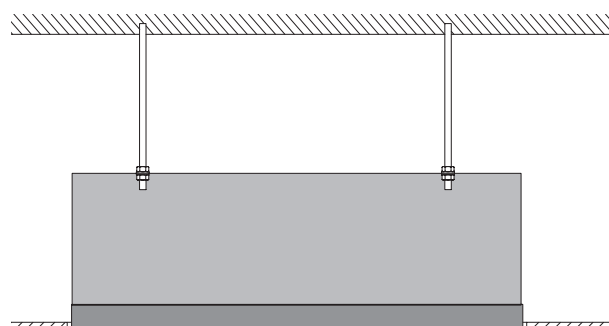
### 5.3.4 Frihängande över perforerat undertak eller undertak av rastertyp



### 5.3.5 Infälld i (fast) undertak med täckflänsar



### 5.3.6 Infälld i (fast) undertak utan täckflänsar



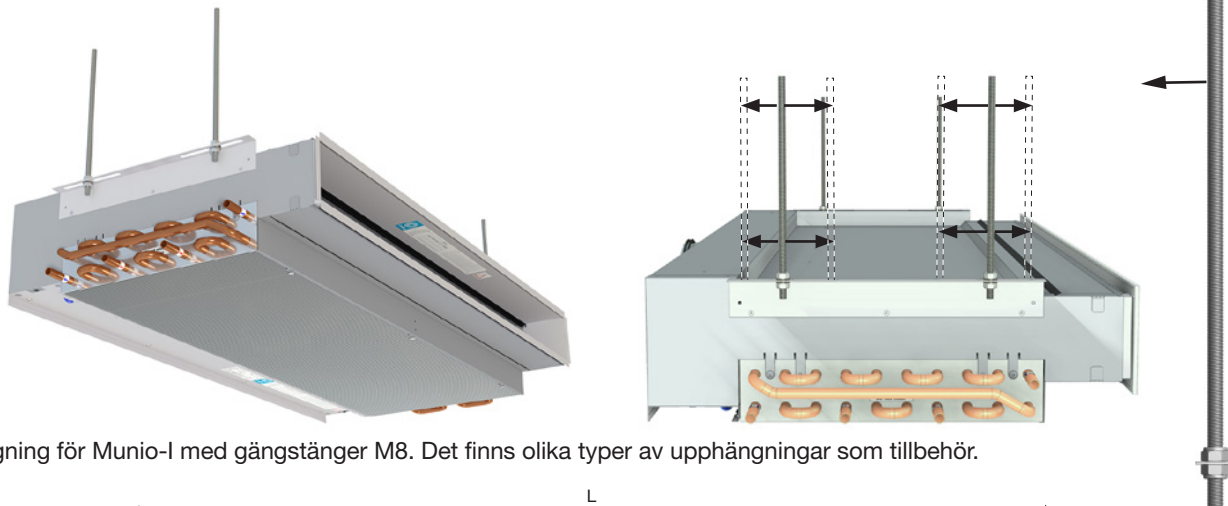
# Monteringsanvisning

# Munio

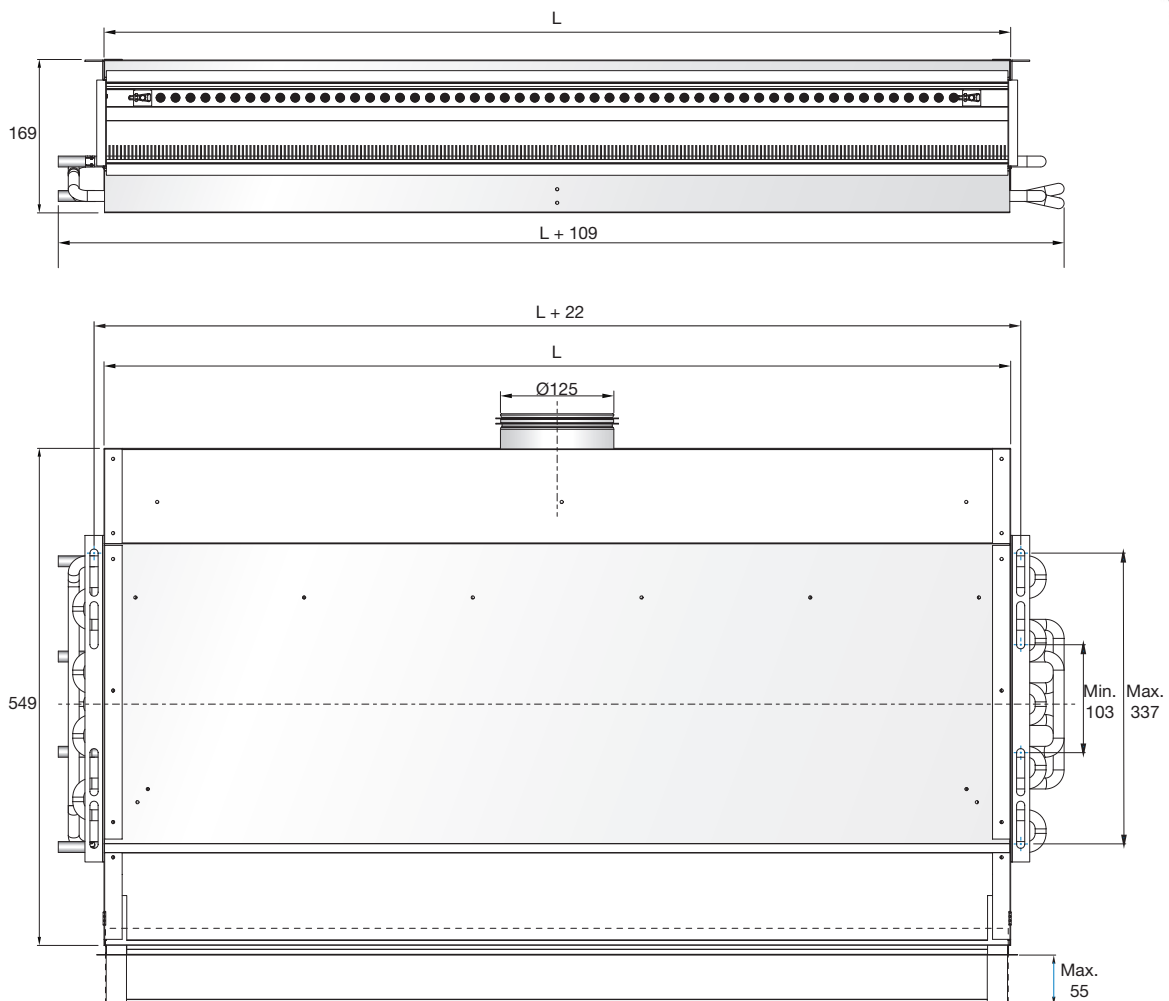
## 5.4 Förbereda produkten för installation

Baffeln förbereds för installation av fästen (4 st. per baffel) med två skenor med fyra långa hål avsedda för:

- Pendelfästen (i olika storlekar)
- Gängstång (M8)



Upphängning för Munio-I med gängstänger M8. Det finns olika typer av upphängningar som tillbehör.



L = 800, 1 000, 1 200, 1 400 mm  
L = nominell längd (beställningslängd)

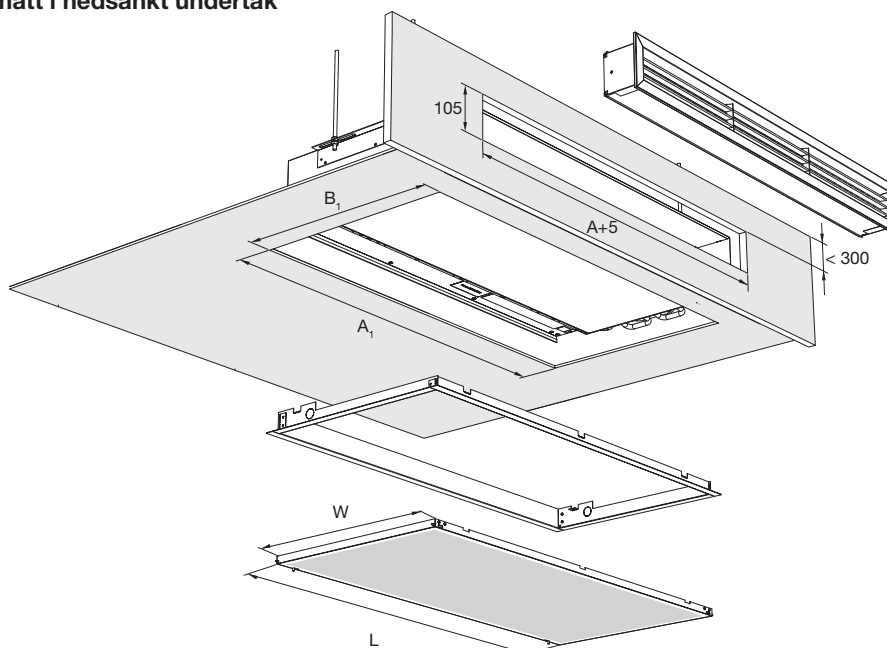
Förberedelser för installation av upphängningsanordningar samt anordningarnas dimensioner.

# Monteringsanvisning

Munio

## 5.5 Förbereda produkten för installation

### 5.5.1 Öppningsmått i nedsänkt undertak



Integrering i nedsänkt undertak samt öppningsmått.

Öppningsmått för frontgaller (inlopp)

Öppningsmått A1 och B1 för frontplattor (inlopp):

$$A_1 = L_{\text{inlopp}} - 25 \text{ mm} \quad \text{och} \quad B_1 = W_{\text{inlopp}} - 25 \text{ mm}$$

| Beställningskod | Undertak Typ | Munio-I   |       | Frontgaller (inlopp) |                     |                |                | Vikt |
|-----------------|--------------|---|-------|----------------------|---------------------|----------------|----------------|------|
|                 |              |   |       | Öppning              |                     |                |                |      |
|                 |              | L   | Bredd | L <sub>Inlopp</sub>  | W <sub>Inlopp</sub> | A <sub>1</sub> | B <sub>1</sub> |      |
|                 |              | [mm]  |       |                      |                     |                |                | [kg] |
|                 | 03           | <b>Frontgaller (inlopp) -03 monterad på Munio (KORT version)</b>                    |       |                      |                     |                |                |      |
| 03              |              | 800   | 549   | 844                  | 505                 | 820            | 480            | 2,8  |
| 03              | 1 000        | 1 045   |       | 1 020                |                     | 3,2            |                |      |
| 03              | 1 200        | 1 245   |       | 1 220                |                     | 3,7            |                |      |
| 03              | 1 400        | 1 445   |       | 1 420                |                     | 4,1            |                |      |
|                 |              | <b>Frontgaller (inlopp) -01 och -21 (separata från Munio för undertak (lay-in))</b> |       |                      |                     |                |                |      |
| 01              | 01           | 1 200   | 600   | 1 193                | 593                 | - *            | - *            | 3,5  |
| 21              | 21           | 1 200   | 625   | 1 243                | 618                 | - *            | - *            | 3,7  |
|                 | 03           | <b>Frontgaller (inlopp) -3S (separat från Munio monterad i undertak)</b>            |       |                      |                     |                |                |      |
| 3S              |              | 1 200   | 549   | 1 193                | 593                 | 1 168          | 568            | 4,6  |
|                 | 03           | <b>Frontgaller (inlopp) -3# monterad på Munio (LÅNG version)</b>                    |       |                      |                     |                |                |      |
| 3E              |              | 800   | 549   | 1 175                | 505                 | 1 150          | 480            | 3,6  |
| 3E              | 1 000        | 1 375   |       | 1 350                |                     | 4,1            |                |      |
| 3E              | 1 200        | 1 575   |       | 1 550                |                     | 4,5            |                |      |
| 3E              | 1 400        | 1 775   |       | 1 750                |                     | 5,0            |                |      |

Tabell 4. Öppningsmått för Munio, dimensioner och vikt för olika frontgaller.

**\*OBS!** Undertaktyp 01 och 21 har ingen öppning. Frontplattor (inlopp) i Undertak (lay-in) T24/T15. (Kontakta undertaksleverantören om huruvida vikten är medräknad eller tillkommer separat.)

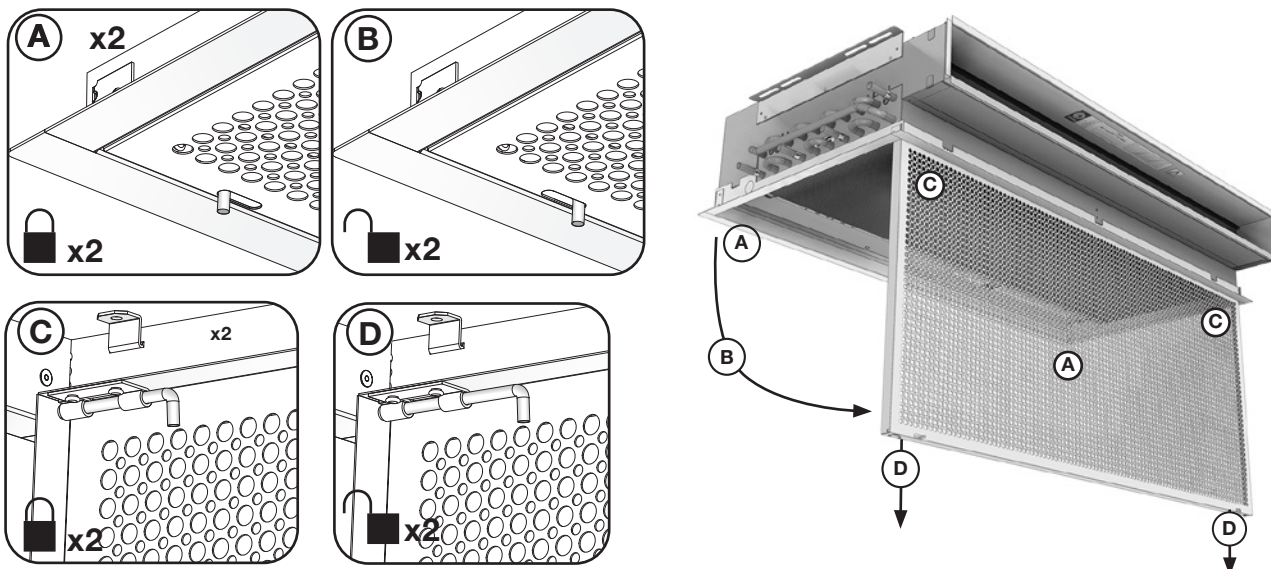
# Monteringsanvisning

# Munio

## 5.5.2 Grundläggande steg för installation av produkten

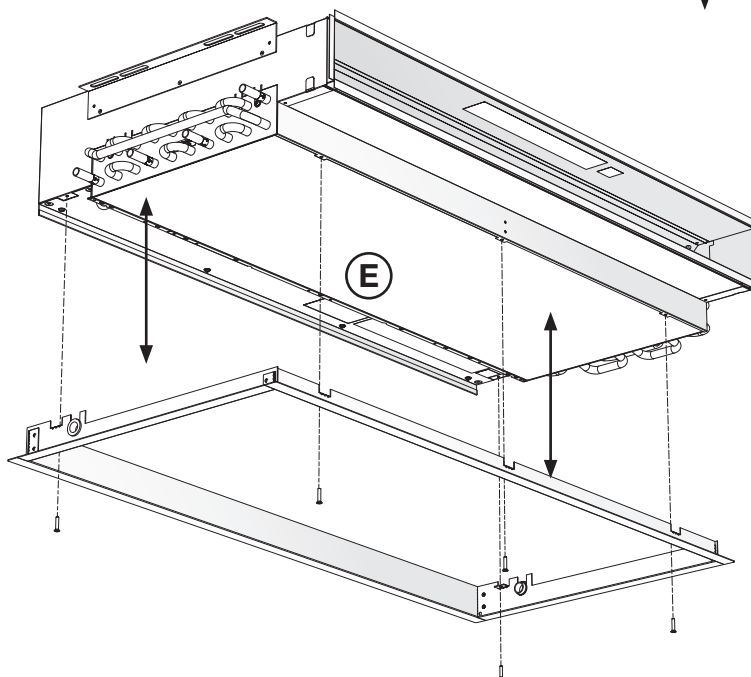
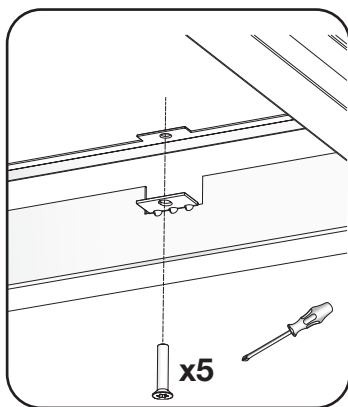
För taktyp 03 rekommenderas att frontgaller av typ 03, 3E eller 3S används.

**Steg 1 Demontera frontgallret inklusive ramen (behövs endast för typ 03 och 3E, se beställningskod).**

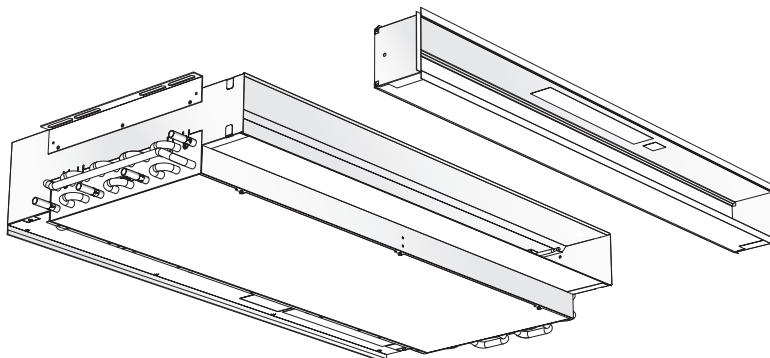


**OBS!**

Steg E ska endast utföras om frontgaller av typen -03 har valts. För andra typer av frontgaller ska steg E inte utföras. Frontgallret levereras separat och ramen behöver inte monteras/demonteras på Munio-enheten.



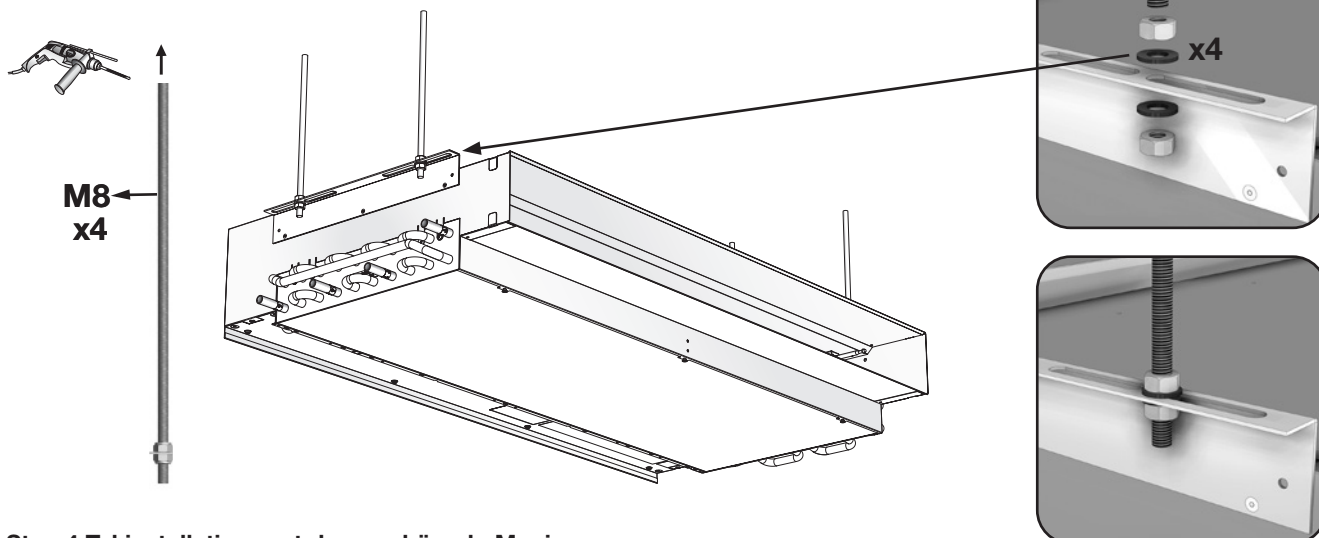
**Steg 2 Demontera det teleskopiska förlängningsröret.**



# Monteringsanvisning

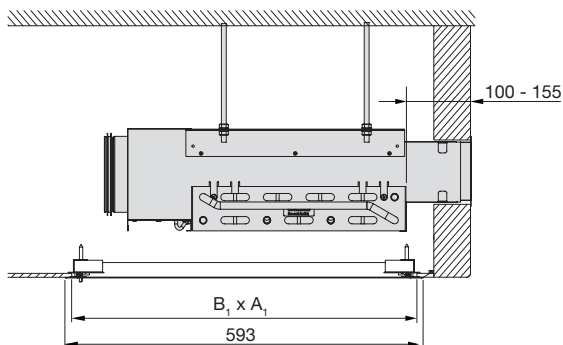
# Munio

## Steg 3 Installera Munio basmodell i taket (visas med gängstänger, andra upphängningar enligt anvisningar).

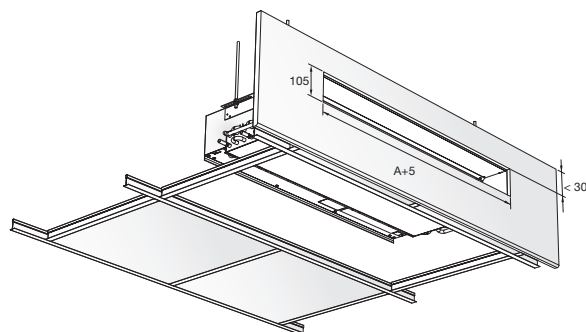


## Steg 4 Takinstallation runt den upphängda Munio-enheten.

### Undertak 03: Fast undertak

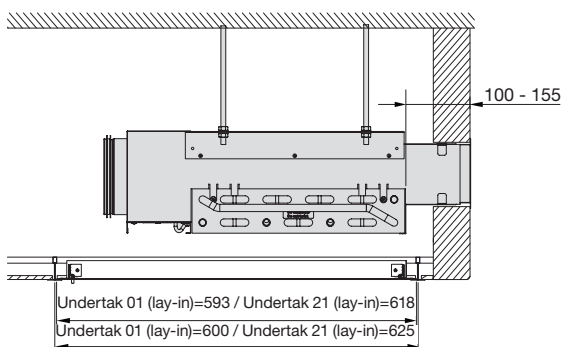


Förbered öppningen för reduktionsdelen:  
(A + 5 mm) x 105 mm (A=L).  
Förbered A<sub>1</sub> x B<sub>1</sub>-öppningen för frontgallret.

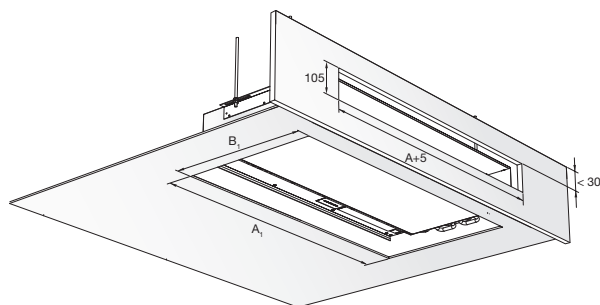


Installationsritning för frontgaller (inlopp) -3S med öppningsmått.

### Undertak 01, 21: T24 /T15 undertak 600 / 625



Förbered öppningen för reduktionsdelen:  
(A + 5 mm) x 105 mm (A=L).



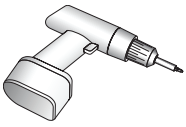
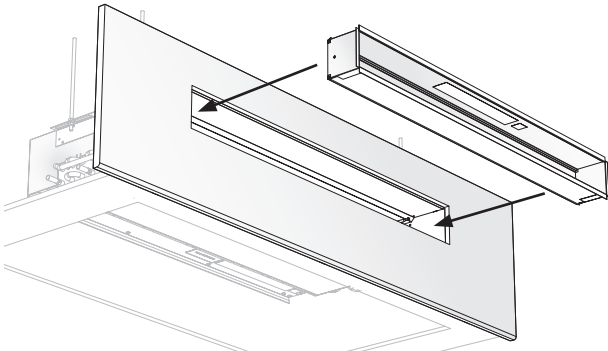
Installationsritning för frontgaller (inlopp) -01/-21 med öppningsmått.

**OBS!** Steg 1-4 visar ett scenario där undertaken byggs EFTER installation av Munio. Om undertaket redan byggt (vilket ibland är fallet för T-tak) ändras steg 4 till steg 1 och stegen efter det blir 2-3-4.

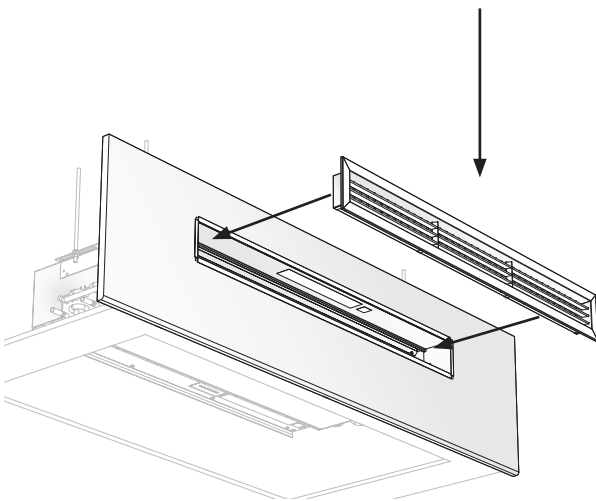
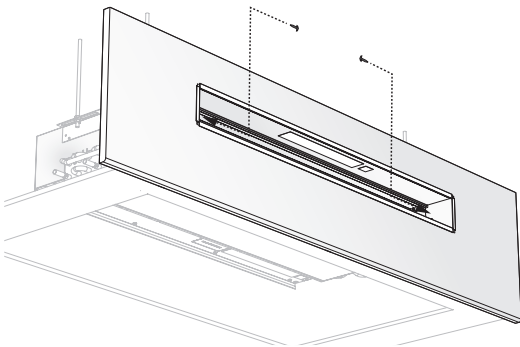
# Monteringsanvisning

# Munio

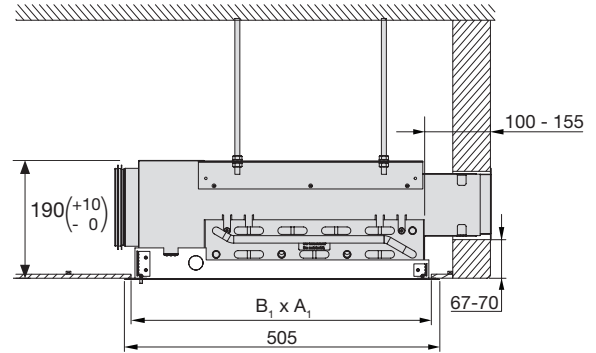
## Steg 5 Installation av teleskopförlängningsstycke



Använd 2 st självborrande skruvar (medföljer ej).



## Steg 6 Montering av främre tilluftsgaller



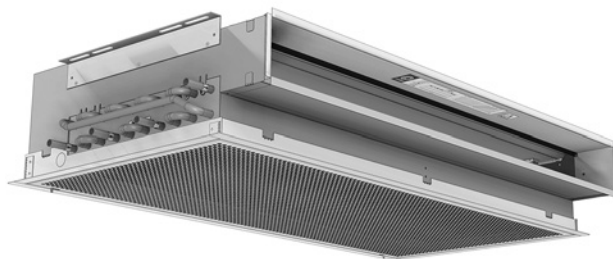
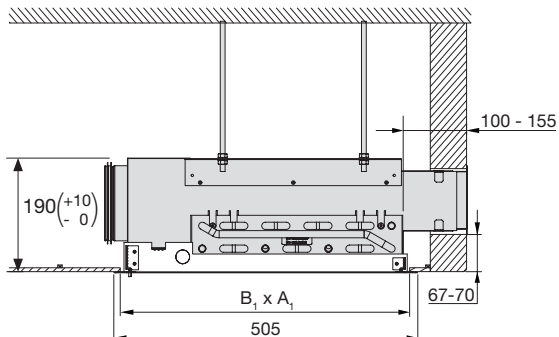
Installationsritning för frontgaller (inlopp) -03 och 3E med öppningsmått.

# Monteringsanvisning

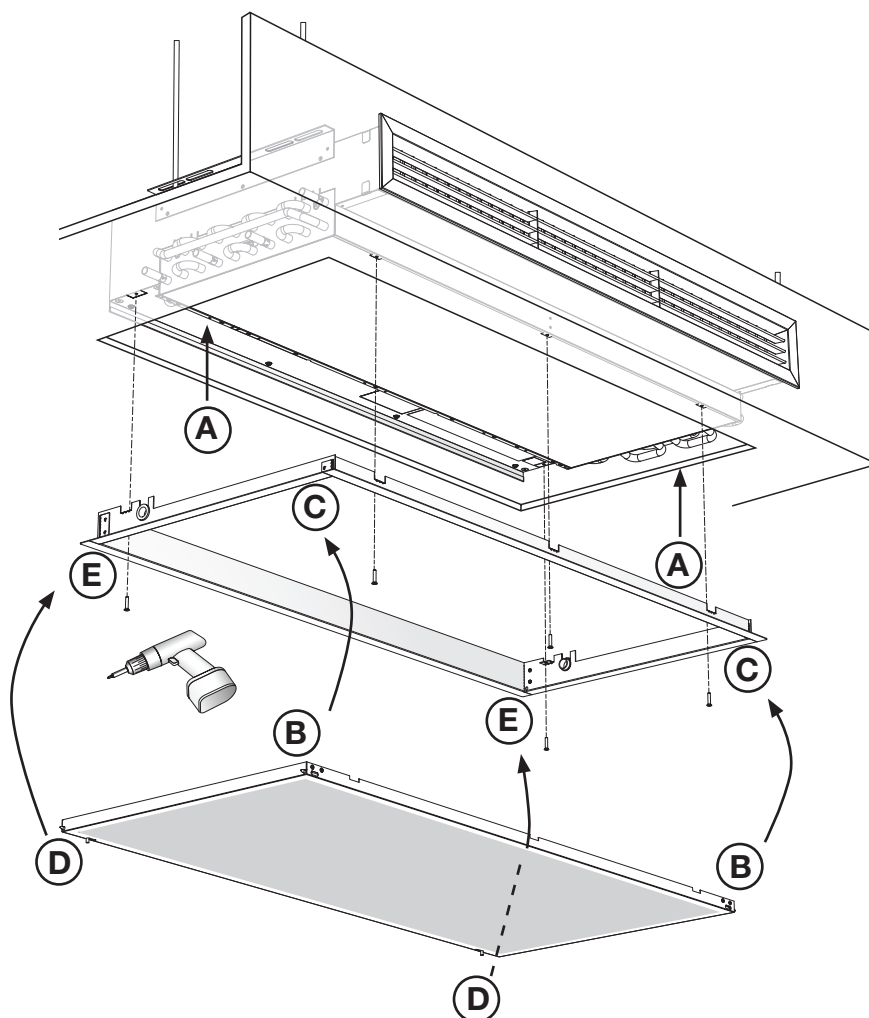
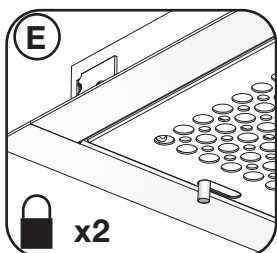
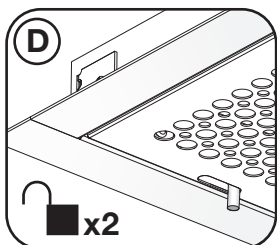
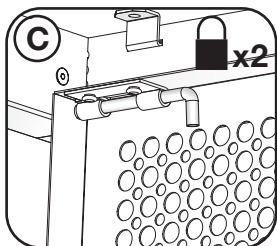
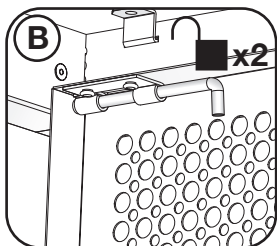
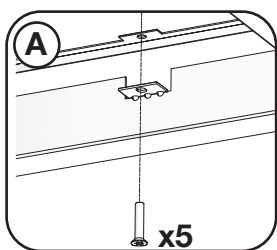
# Munio

## Steg 7a Installation av frontgaller 03/3E.

Infäld i (fast) undertak utan täckflänsar.



Efter att steg 1-6 utförts ska frontgallren monteras. Börja med ramen och installera sedan själva frontgallret.



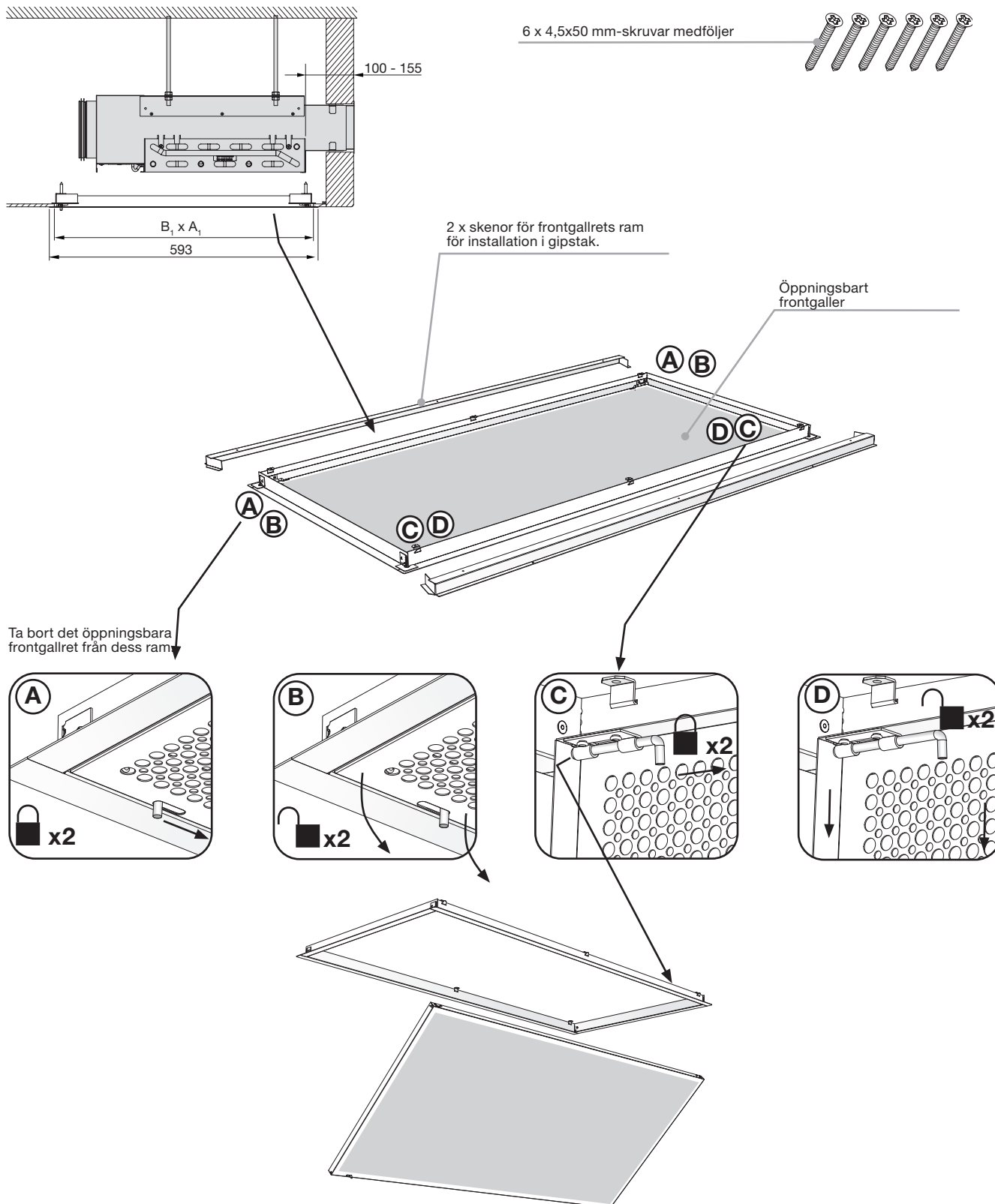
OBS! Ramen kan användas som reduktionsdel (0-10 mm) tillsammans med skruvarna för att täcka ojämnheter i taket.

# Monteringsanvisning

# Munio

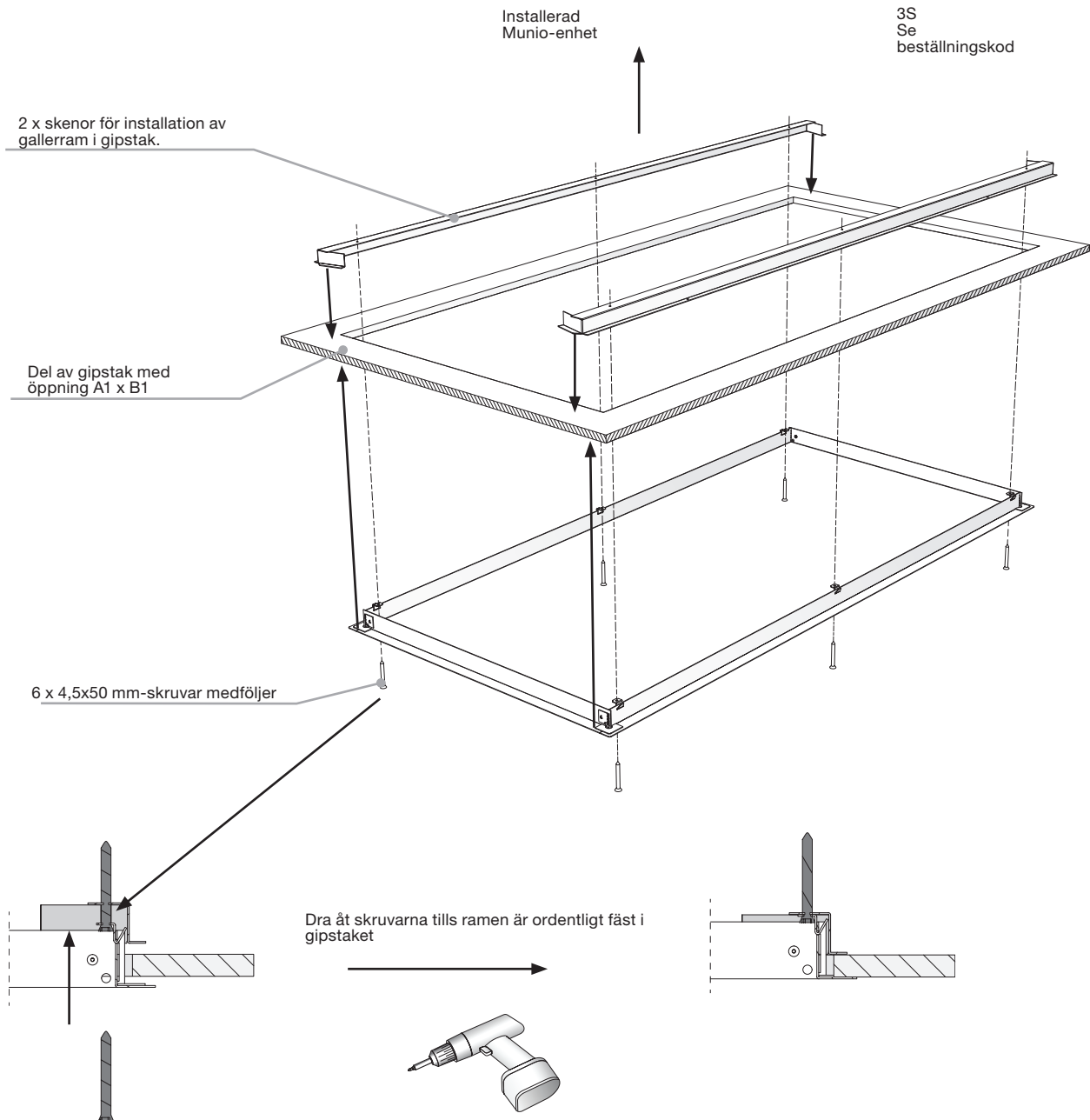
## Steg 7b Installation av frontgaller typ 3S i undertak av typ 03.

### Infäld i (fast) undertak med täckflänsar



# Monteringsanvisning

# Munio

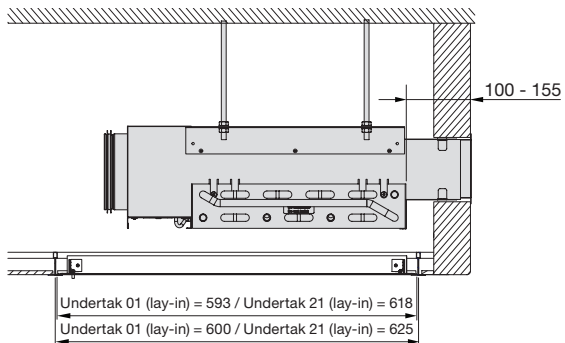


Installation av frontgaller typ 3S i undertak av typ 03.

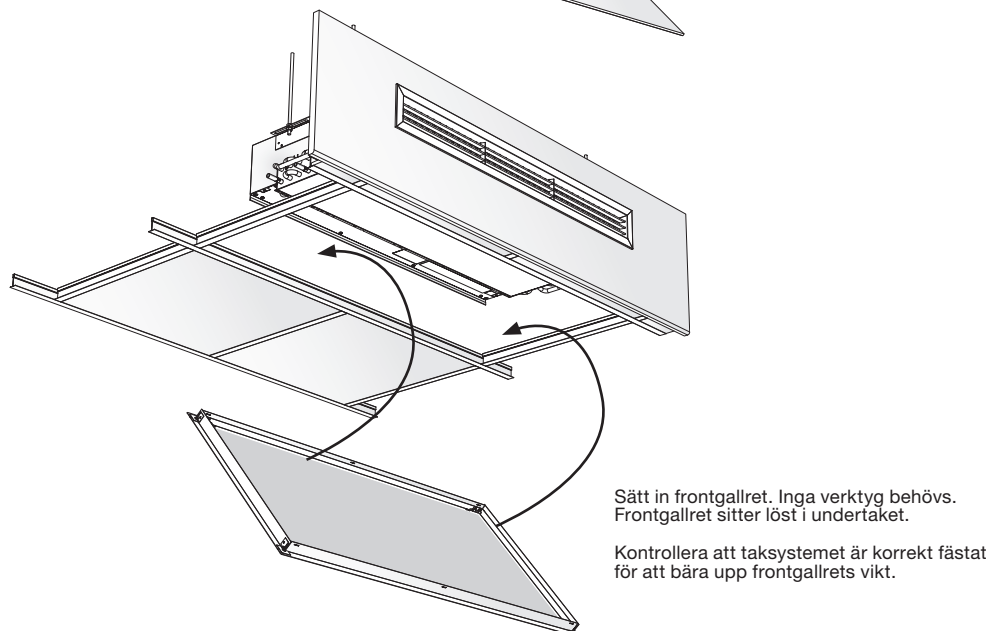
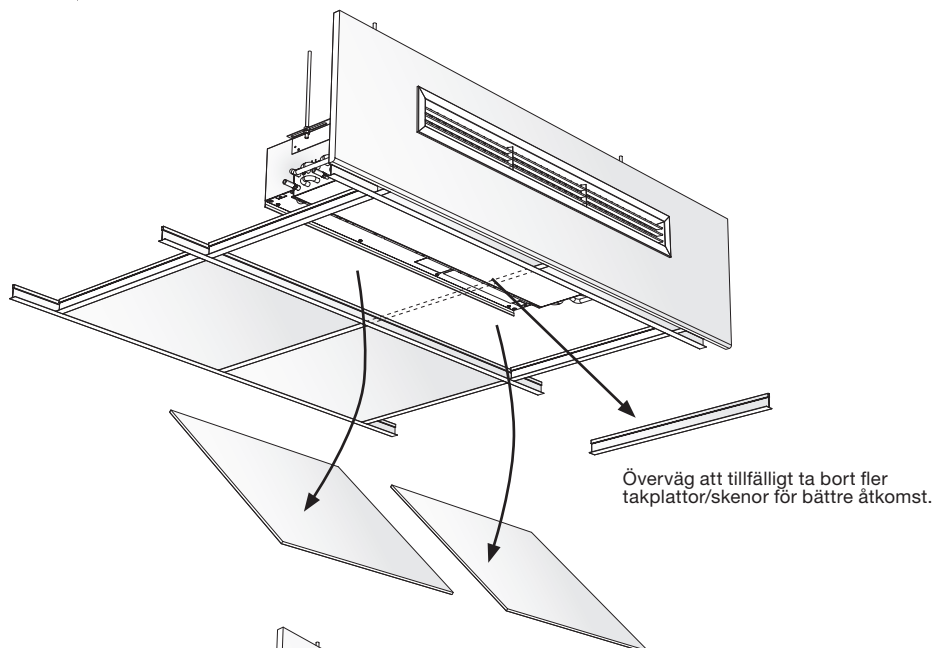
# Monteringsanvisning

# Munio

## Steg 7c Installation av frontgaller typ 01/21 undertak 01,21 (T-tak)



Förbered utrymme för installation av frontgallret 1200. Avlägsna takplattor och t-skenor.



# Monteringsanvisning

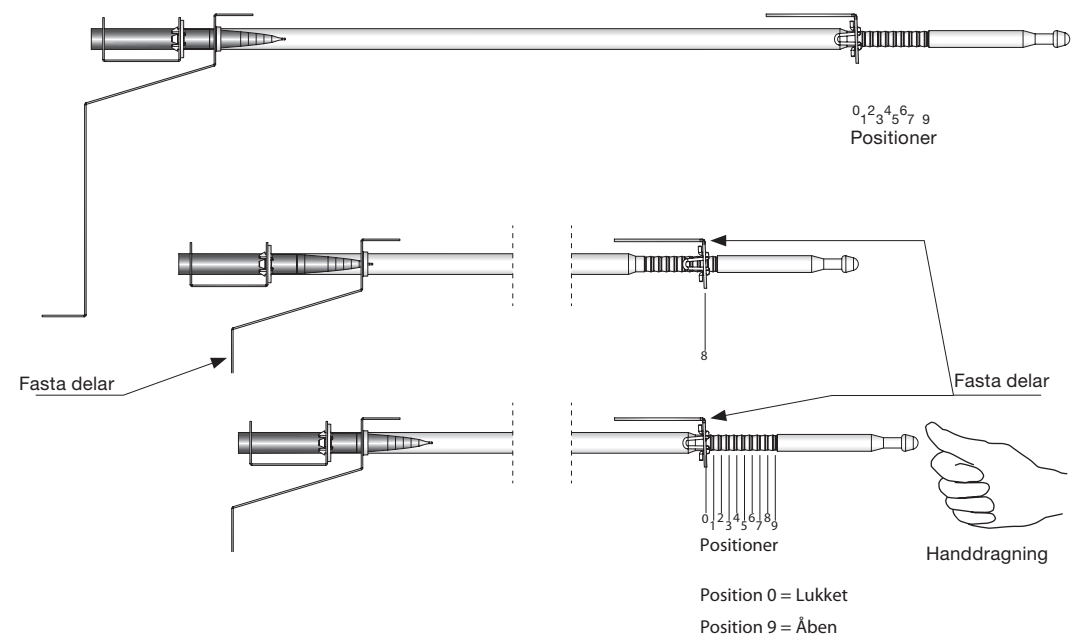
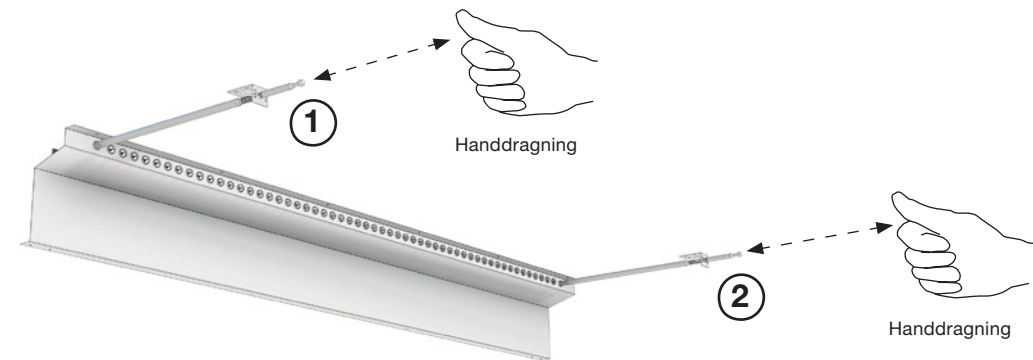
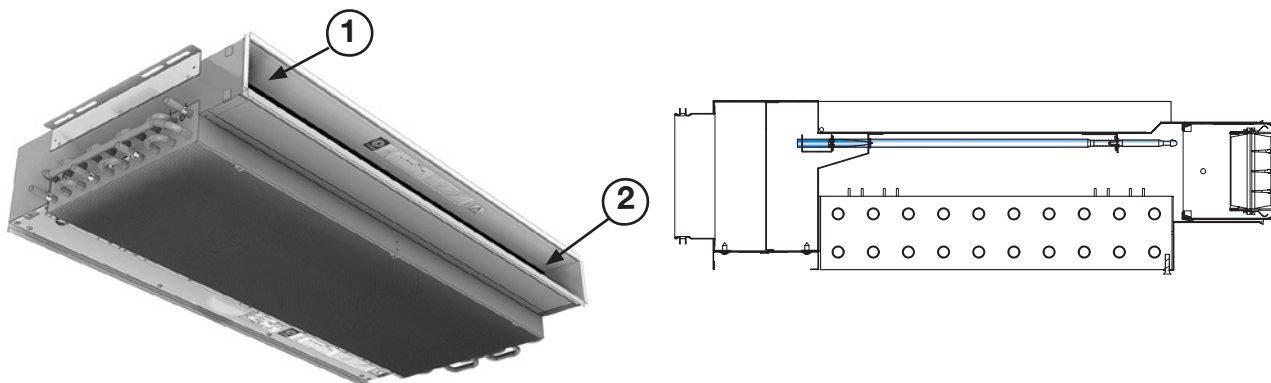
Munio

## 6. Injustering och driftsättning

### 6.1 Luftflöde och tryck

Tack vare JetCone-systemet går det enkelt och snabbt att justera både tryck och luftmängd (primärluftflöde) från framsidan.

#### 6.1.1 Reglerskruvar för JetCone



# Monteringsanvisning

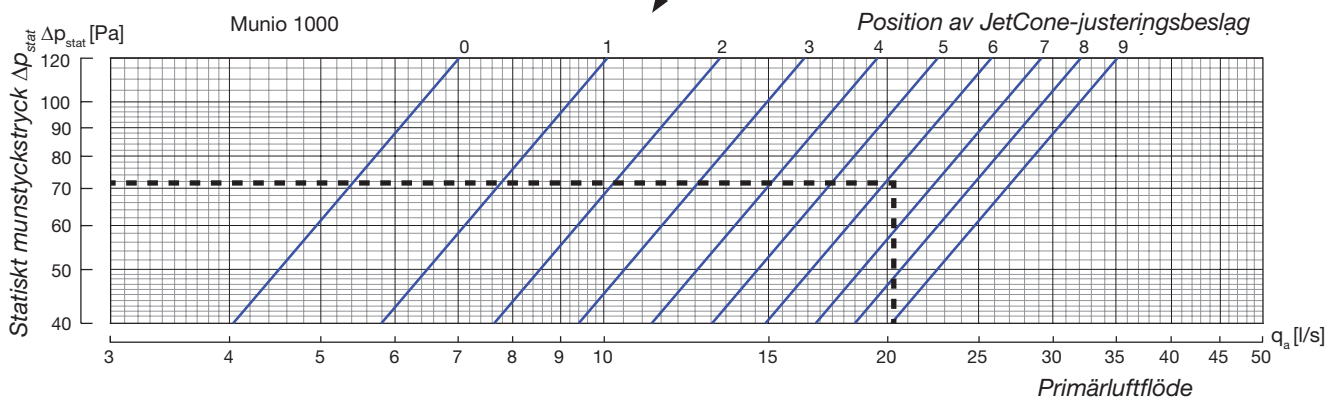
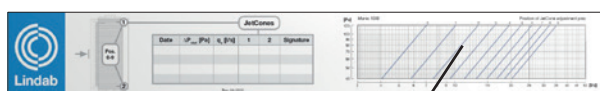
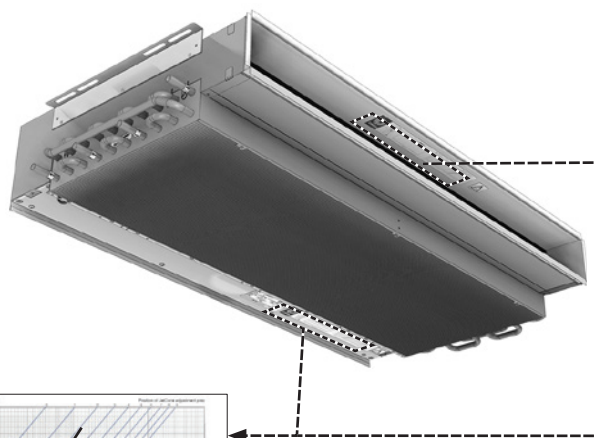
# Munio

## 6.1.2 Hitta värden för JetCone-skruvarna

**Exempel: Munio-I-1000-12-125-A6-72-20**

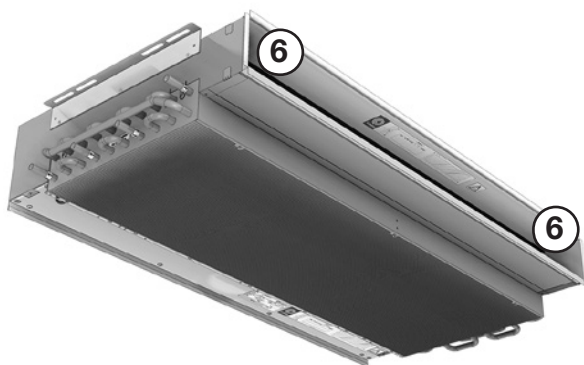
$\Delta p_{stat} = 72 \text{ Pa}$

$q_a = 20 \text{ l/s}$



## 6.1.3 Justera luftflöde och tryck med JetCone-skrivar

**Symmetrisk justering**



**Asymmetrisk justering**



Symmetrisk justering av JetCones, position 6 i diagrammet:

Asymmetrisk justering av JetCones, position 4 och 8. Låt genomsnittsvärdet matcha diagrammet (=6).

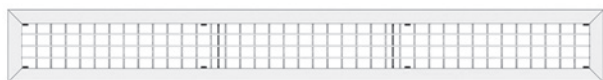
# Monteringsanvisning

Munio

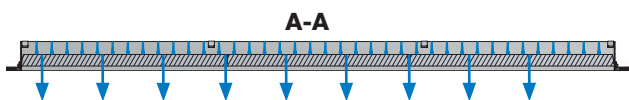
## 6.2 Justera spridningsbilden

### 6.2.1 Justering av tilluftsgallrets vertikala lameller

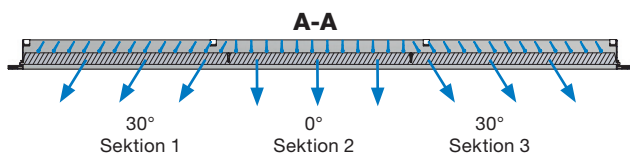
**AD21CN-M**



**AL21CN-M**



Alla vertikala lameller i neutralt läge (0°).

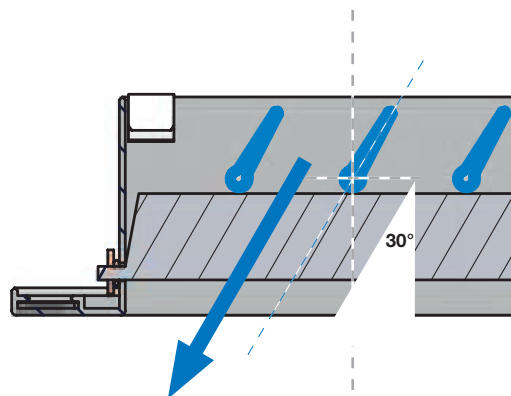


Alla vertikala lameller i sektioner (30° - 0° - 30°).

### 6.2.2 Justering av tilluftsgallrets horisontella lameller

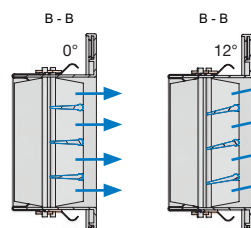
| Tilluftsgaller | Vertikal justering | Horisontell justering |
|----------------|--------------------|-----------------------|
| AD21CN-M       | JA                 | JA                    |
| AL21CN-M       | JA                 | NEJ                   |

Tabell 5. Justering av tilluftsgallrets riktninglameller.



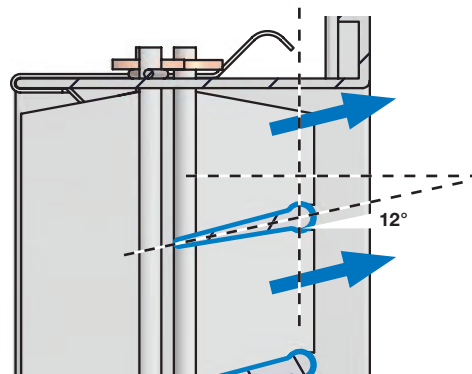
Justering av spridningsbilden.

Använd en triangel eller något tillämpligt verktyg för justeringen.

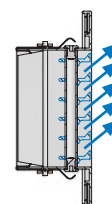


OBS! Vi rekommenderar max. 15° horisontell spridning för främre tilluftsgaller AD21CN-M!

Horisontella lameller i neutralt läge (0°) och spridning 12°.



Använd en triangel eller något tillämpligt verktyg för justeringen.



AL21CN-M (15°) Endast med fasta horisontella lameller.

# Monteringsanvisning

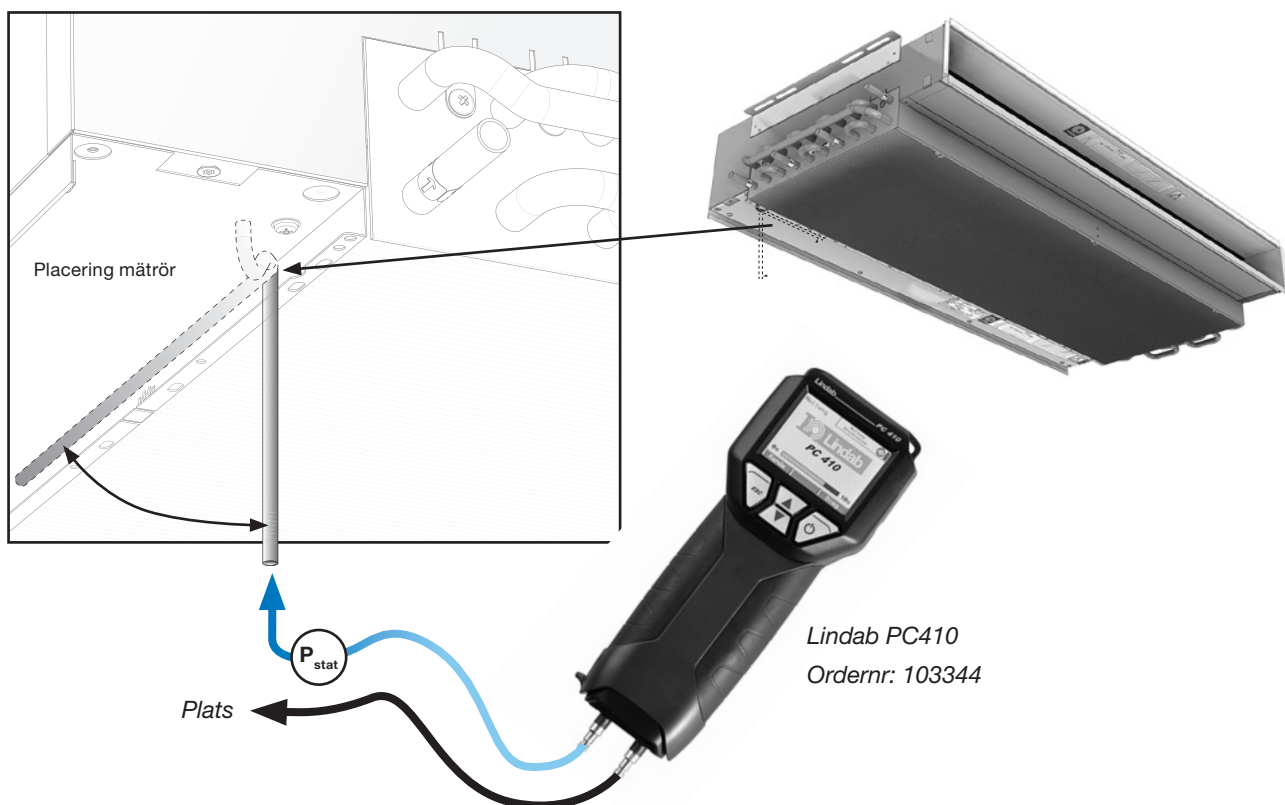
# Munio

## 6.3 Mäta lufttrycket och beräkna luftflödet

Innan luftflödet beräknas måste det statiska trycket i dysan mätas. Det statiska trycket är det lufttryck som finns vid dysorna.

### 6.3.1 Mäta dysans statiska tryck och lufttrycket

- En analog eller digital tryckmätare (manometer) behövs för att mäta lufttrycket. Lindab rekommenderar PC410.
- Sätt in mätröret i den speciella mätdysan.
- Avläs dysans statiska tryck på tryckmätaren (PC410).



Mätning av luftflöde.

### 6.3.2 Beräkna det faktiska luftflödet

- Efter att ha mätt det statiska trycket avläser du inställningen för de två JetCone-reglerskruvarna för att hitta medelvärdet för skruvarna.
- Se diagrammet på det teleskopiska förlängningsröret eller på inspektionsluckan (se även nästa sida) och använd det statiska trycket i dysan och reglerskruvarnas medelvärde för att hitta det aktuella luftflödet.

### 6.3.3 Ändra det faktiska luftflödet

- Mät det statiska trycket i dysan.
- Lokalisera diagrammet över lufttryck/luftflöde på det teleskopiska förlängningsröret eller på inspektionsluckan (se även nästa sida).
- Hitta medelvärdet för de två reglerskruvarna för att uppnå önskat luftflöde i diagrammet. Använd det statiska trycket i dysan och det önskade luftflödet för att hitta medelvärdet för de två skruvarna.
- Justera de två reglerskruvarna i Munio så att skruvarnas medelvärde motsvarar medelvärdet i diagrammet.
- Exempel: värden för skruvar:  $5 + 7 = 12 / 2 = 6$

### 6.3.4 Ändra spridningsbilden

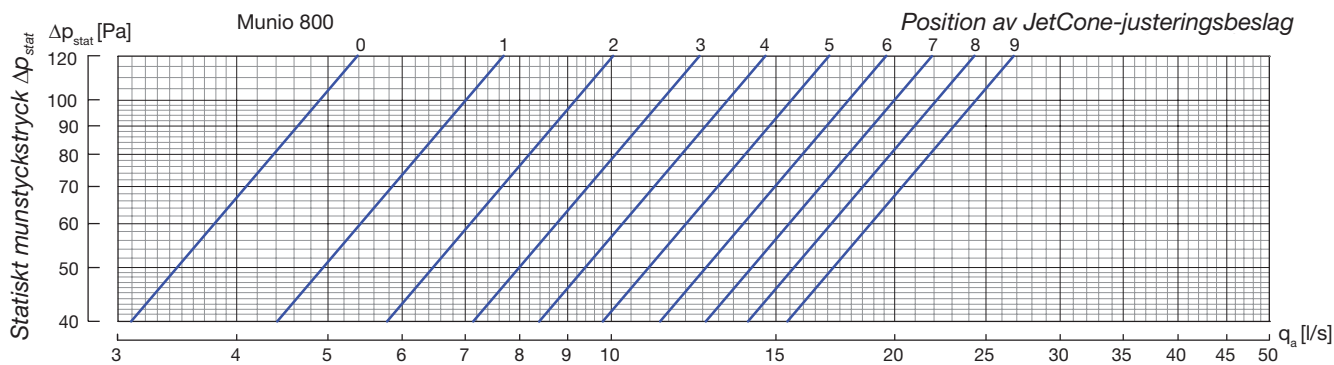
Se 6.2

# Monteringsanvisning

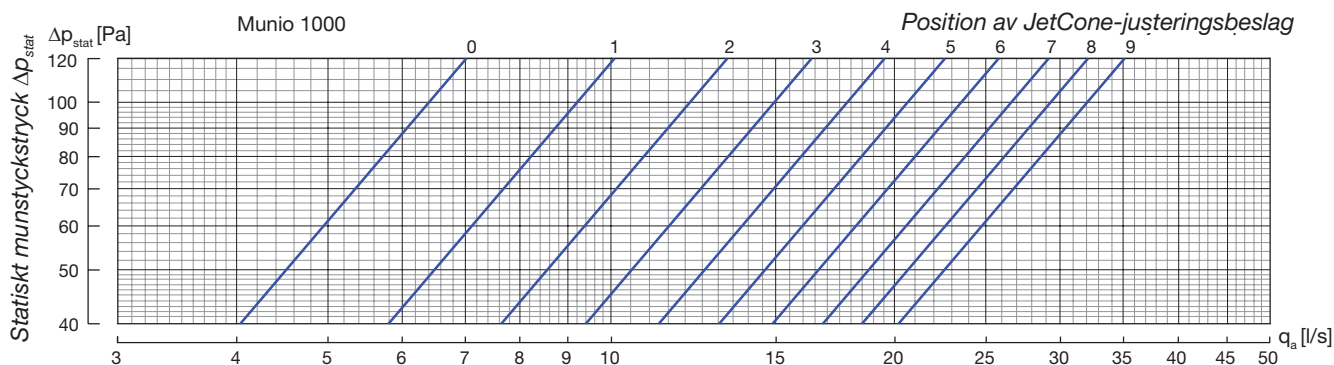
# Munio

## 6.3.5 Diagram över tryck/luftflöde för Munio

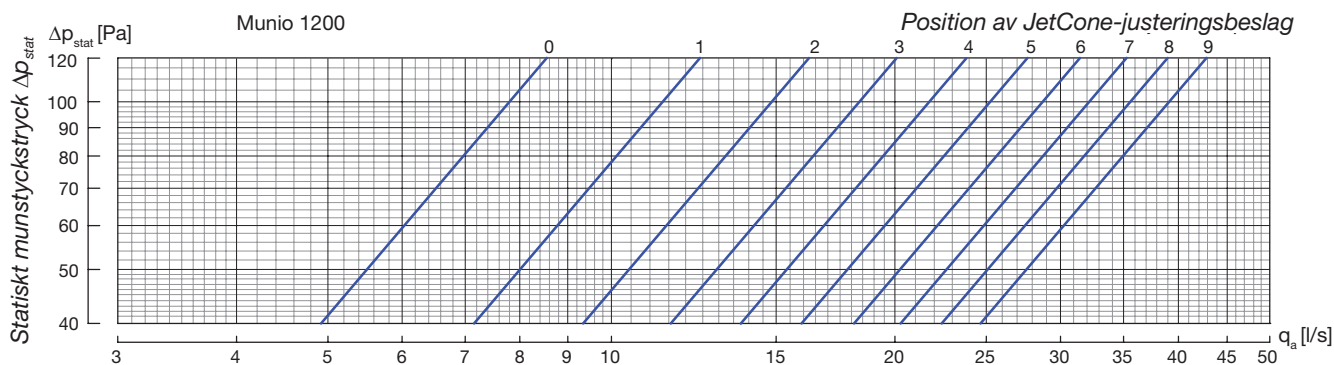
**Munio 800**



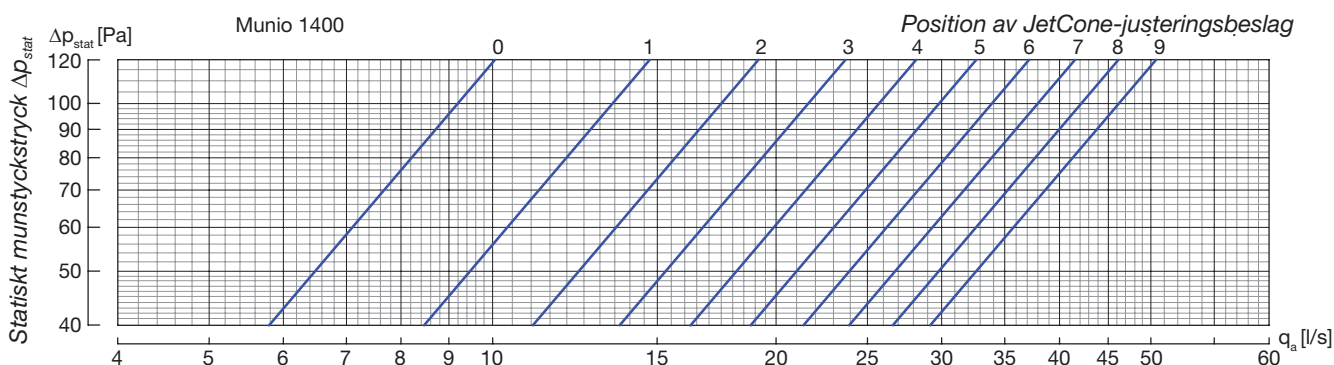
**Munio 1000**



**Munio 1200**



**Munio 1400**



# Monteringsanvisning

# Munio

## 6.4 Vattenflöde

### 6.4.1 Förinställning av ventiler

Alla integrerade reglerventiler (plusfunktion) levereras utan inställningar. Förinställningen måste göras på plats. Information om förinställning av ventiler finns i dokumentationen för [LinFlow-A](#) (vinklad) och [LinFlow-S](#) (rak).

### 6.4.2 Strategi för balansering

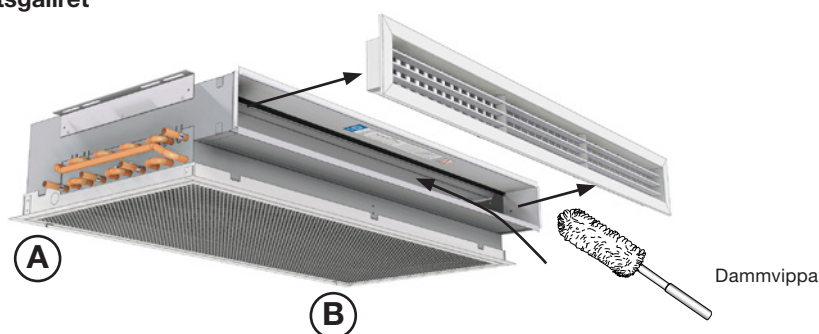
Lindab rekommenderar att vattensystemet alltid balanseras för att få god värmekomfort i alla områden, för att undvika ljudproblem och spara energi. Flödesbalans är nödvändig för att alla bafflar (paneler eller fasadenheter) i systemet alltid försörjs med det vattenflöde som är nödvändigt (projekterat) (beräknas med produktkalkylatorn för vattenburna lösningar på [LindQSTwaterborne calculator](#)).

## 7. Underhåll

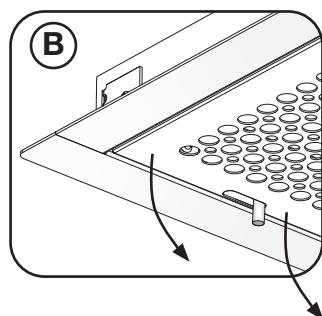
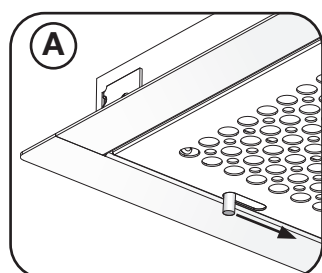
Rengöringsintervallet beror på inomhusmiljön där baffeln är placerad. Vid optimala förhållanden behöver bafflarna bara rengöras vart femte år.

- Ta bort det främre tilluftsgallret (7.1).
- Rengör mixkammaren och batteriets ovansida med hjälp av en dammsugare.
- Öppna frontgallret (7.2).
- Rengör undersidan av batteriet och insidan av frontgallret med en dammsugare.
- Använd bara ljummet vatten och ett mildt rengöringsmedel och en fuktig trasa för att rengöra frontgallret.
- Öppna inspektionssluckan bakom frontgallret (7.3).
- Rengör anslutningslådan och luftanslutningen med en dammsugare.

### 7.1 Ta bort det främre tilluftsgallret



### 7.2 Öppna frontgallret



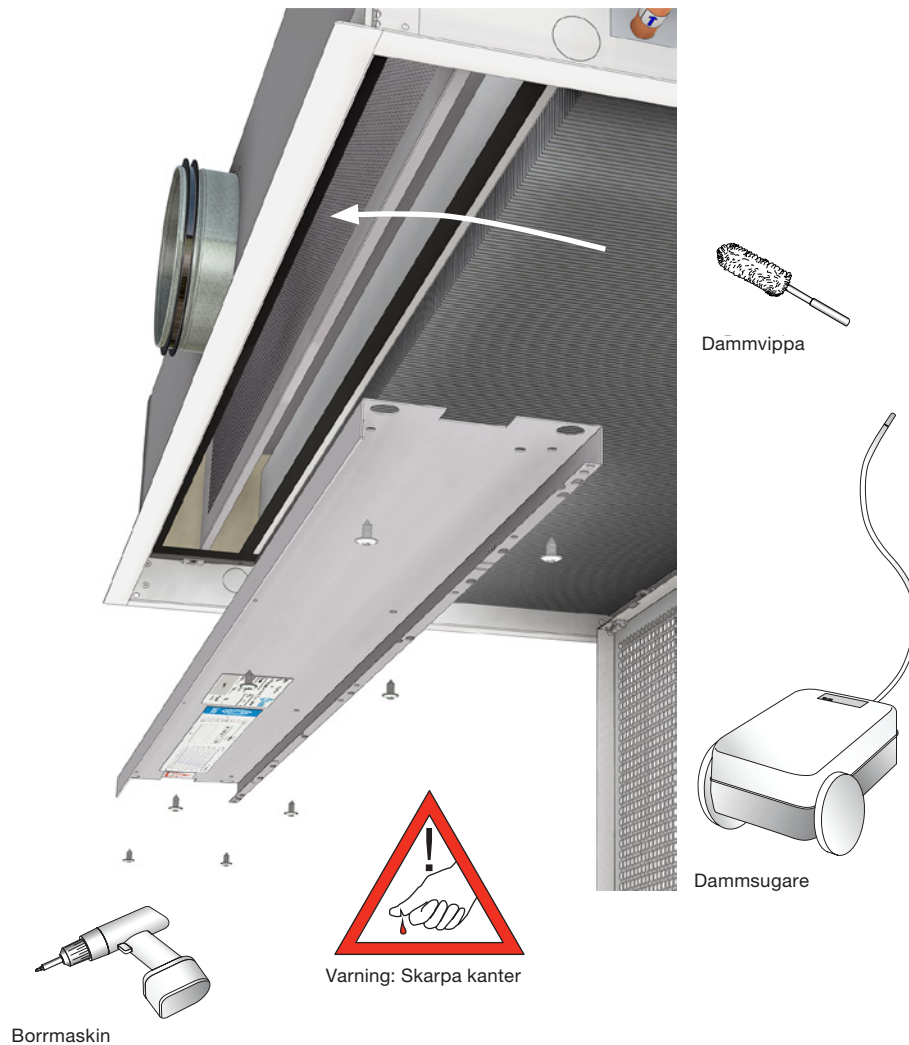
Varning: Skarpa kanter



# Monteringsanvisning

# Munio

## 7.3 Öppna inspektionssluckan



# Monteringsanvisning

# Munio

## 8. Tillbehör

Fråga Lindab om de tillbehör som omnämns i detta dokument. Ytterligare tillbehör (och med andra dimensioner) finns tillgängliga på förfrågan.\*\*

| Beställningskod  | Beställningsnummer |
|--|--------------------|
| 2-vägs reglerventil LinFlow-S-12 rak – push on                             | 686552             |
| 2-vägs reglerventil LinFlow-A-12 vinklad – push on                         | 686554             |
| Ställdon A 40405 24 V på/av NC (normalt stängd) – 1 m halogenfri kabel     | 684601             |
| Ställdon A 41405 24 V på/av NO (normalt öppen) – 1 m halogenfri kabel      | 684603             |
| Ställdon APR 40405 0–10 V mod. NC (normalt stängd) – 1 m halogenfri kabel  | 684667             |
| Ställdon APR 40405 0–10 V mod. NC (normalt stängd) – 1 m kabel             | 684604             |
| AD21CN-M   | ***                |
| AL21CN-M   | ***                |
| Ballofix 12 mm med handtag – avstängningsventil                            | 642663             |
| Ballofix 12 mm utan handtag – avstängningsventil                           | 642662             |
| Stödhylsa 12 x 1,0 mm  | 884022             |
| Flexibel slang O2stopp_DN10 0,4 m – JG12 push – JG12 push                  | 686566             |
| Flexibel slang O2stopp_DN10 0,4 m – JG12 push – rak ände 12 mm             | 175984             |
| Lindab PC 410  | 103344             |
| Pendel 180–300 mm  | 642480             |
| Pendel 540–1 000 mm  | 646742             |
| Regula Combi, se: ”Tillbehör”  | **                 |
| Regula Connect-kort Basic  | */**               |
| Regula Connect-kort Multi  | */**               |
| Regula Secura  | **                 |
| Avluftare 12 mm, Push fit  | 647690             |
| Push fit vinkelkoppling 12 mm  | 884014             |
| Push fit rak koppling 12 mm  | 884050             |
| Push fit demonteringsverktyg 12 mm   | 884087             |
| Push fit demonteringsverktyg 12 mm litet                                   | 646881             |
| 4 st. gängstång M8 – 100 mm + 4 st. Z-konsoler + 16 st. skruvar med mutter | På begäran         |
| Bättringsfärg RAL 9003 – 25 ml   | 174759             |
| Bättringsfärg RAL 9010 – 25 ml   | 642531             |
| Transformator, 24 VAC uteffekt   | */**               |

Tabell 6. Tillbehör

\*se : ”[Regula Connect](#) – vad ingår?”

\*\*se : ”[Tillbehör](#)”

\*\*\*se : ”[AD21CN-M](#) och [AL21CN-M](#)”



De flesta av oss tillbringar större delen av tiden inomhus. Inomhusklimatet är avgörande för hur vi mår, hur mycket vi orkar och om vi håller oss friska.

Vi på Lindab har därför gjort till vår viktigaste uppgift att bidra till ett inomhusklimat som förbättrar människors liv. Det gör vi genom att utveckla energieffektiva ventilationslösningar och hållbara byggprodukter. Vi vill också bidra till ett bättre klimat för vår planet genom att arbeta på ett sätt som är hållbart för både människor och miljön.

[Lindab](#) | För ett bättre klimat