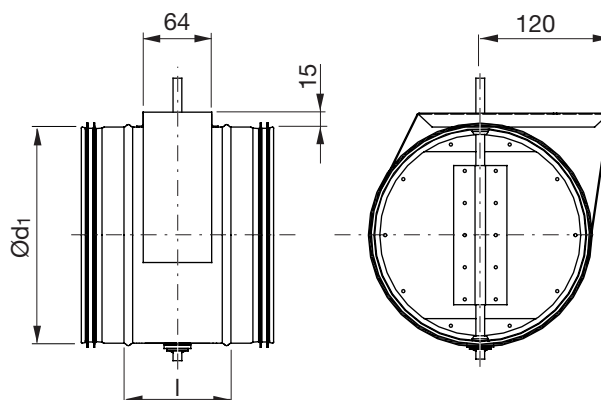




## Dimensioner



### Allmänt

Denna instruktion avser anvisningar kring injustering och skötsel av denna produkt som levereras av Lindab Sverige AB. Är något felaktigt eller produkten skadad vänligast kontakta någon av Lindabs filialer omgående.

### Injustering

Spjällets axelände vid motorn är försett med en skåra som visar spjällbladets läge.

### Skötsel

Produkten dammsugs alternativt torkas vid behov ren med en fuktig trasa. Skall rengöringsmedel användas skall detta vara av mild karaktär.

### Övrig dokumentation

För övrig dokumentation såsom dimensioneringsunderlag, Montageanvisning, byggvarudeklaration mm se Lindabs hemsida:

[www.lindab.se](http://www.lindab.se) alternativt [www.lindqst.com](http://www.lindqst.com).

Ød1 nom	l mm	M Nm	m kg	Täthetsklass förbi stängt blad
80	100	2,0	0,31	4
100	100	2,0	0,39	4
125	100	2,0	0,54	4
150	100	2,0	0,64	4
160	100	2,0	0,75	4
200	100	2,0	1,05	4
250	100	3,0	1,53	4
315	100	4,0	2,15	4