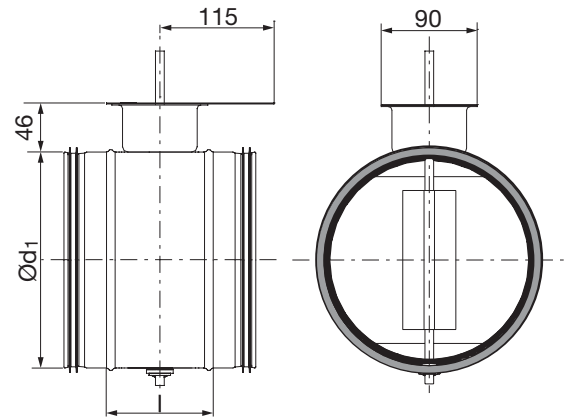


# Avstängningsspjäll med motorhylla

# DTH1U



## Dimensioner



## Beskrivning

Avstängningsspjäll med motorhylla HYLLA LMNM.  
Består av ett DTU-spjäll med påmonterad motorhylla HYLLA LMNM.

Spjället är avsett för motorisering på byggsplatsen.

En särskild monterings-, mättnings-, injusterings- och skötsel-  
selanvisning finns för denna produkt.

Ø 80–315 uppfyller tryckklass C i stängt läge.

Ø 400–500 uppfyller tryckklass B i stängt läge.

## Motorisering

Se separat motoriseringstabell.

För motorisering är erforderligt vridmoment upptaget i tabellen intill.

Ød <sub>1</sub> nom	l [mm]	M Nm	m kg	Tätthetsklass förbi stängt blad
80	100	2,0	0,70	4
100	100	2,0	0,75	4
125	100	2,0	0,90	4
160	100	2,0	1,10	4
200	100	2,0	1,40	4
250	100	3,0	1,90	4
315	100	4,0	2,50	4
400	100	8,0	4,00	4
500	115	10	6,50	4

## Beställningsexempel

Produkt	DTH1U	125
Dimension Ød <sub>1</sub>		

