

Ljuddämpande frånluftsdon

EXAD



Beskrivning

EXAD är ett frånluftsdon bestående av ett konisk inlopp, en ljuddämpare med Acutec® polyester isolering och ett DIRU spjäll. Storlekar som finns är Ø250, Ø315 och Ø400 mm.

EXAD är ett don för stora luftflöden mellan 50 - 600 l / s, speciellt lämpat för industri, sport och utställningshallar, köpcentra etc.

Skyddsgaller kan fås som ett alternativt tillbehör.

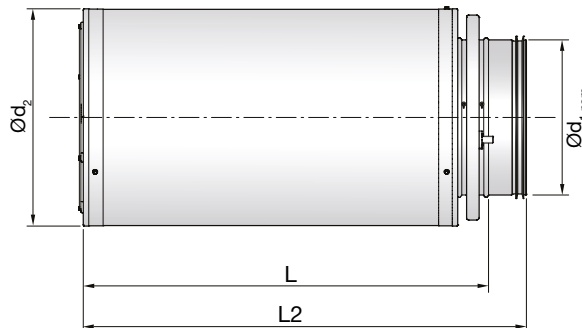


Beställningskod

Produkt	EXAD	d	O/N
EXAD			
Anslutningsdim. Ød₁			
Ød _{1 nom} = 250-400 mm			
Tillval skyddsgaller			
0 = Utan skyddsgaller			
N = Med skyddsgaller			

Exempel: EXAD - 315 - N

Dimensioner och ljuddata.



Ød ₁ nom	l mm	Ød ₂ mm	Isoleringsdjöcklek [mm]	m kg
250	712	357	50	9,7
315	713	422	50	11,6
400	720	565	80	17,7

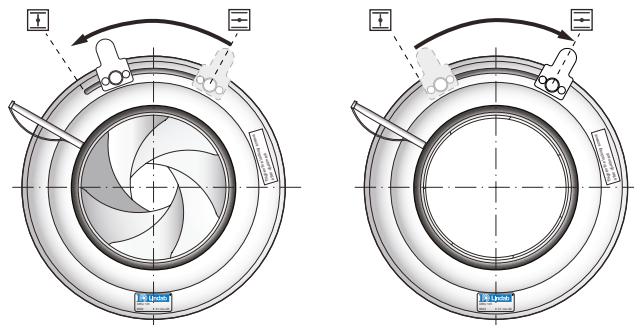
Egendämning

Egendämning på enheten från kanal till rum inklusive ändreflektion.

Ød ₁ nom	Insättningsdämning [dB] för mittfrekvens Hz							
	63	125	250	500	1k	2k	4k	8k
250	15	20	14	21	16	18	14	12
315	9	14	11	13	15	16	12	13
400	11	10	12	12	14	12	14	13

DIRU-spjällenhhet

EXAD modellerna levereras med DIRU "Iris" -spjäll. DIRU har ett vred för justering av luftflödet och fixering av spjällläge för att ge korrekta flödesmätningar.



Gå till spjällinstallationsanvisningen (DIRU) för justering-sansvisningar.

Material och ytbehandling

EXAD tillverkas som standard i galvaniserad stålplåt Z 275 och uppfyller miljöklass C3. Målad yta är tillgänglig på förfrågan.

EXAD kan rengöras på samma sätt som kanalsystemet med nylonviska. De yttre delarna torkas av med en fuktig trasa.

Ljuddämpande frånluftsdon

EXAD

Teknisk data

För att välja lämplig dämpare och optimera anslutningsstorlek och längd för att uppnå bästa prestanda, använd vårt online-verktyg LindQST.

[EXAD](#) på LindQST.