



Allmänt

FKD är en cirkulär, ställbar flerkonspredare, vilken normalt används för tilluft. Spridaren är ställbar mellan horisontell och vertikal inblåsning, och är därför lämpad för inblåsning av både över- och undertemperad luft. FKD upp till storlek 400 kan med fördel monteras i tryckfördelningslåda typ MBB för att få stabil tillströmning till donet och möjlighet till individuell inställning.

- Lämpligt för både till- och frånluft
- Vertikalt eller horisontellt inblåsningssmönster

Material och ytbehandling

Material: Aluminium
 Standardytb.: Pulverlackering
 Standardfärg: RAL 9003, vit

Donet kan levereras i andra färger. Kontakta Lindabs försäljningsavdelning för mer information.

Injustering

FKD har ingen egen injustering utan detta bör göras på tryckfördelningslådan MBB där sådan finns, alternativt på kanalspjäll såsom t ex DRU/DIRU, se separat anvisning för någon av de produkterna.

Finns ingen mät punkt i kanal eller låda, kan hastighetsmätning användas, se nästa sida.

Underhåll

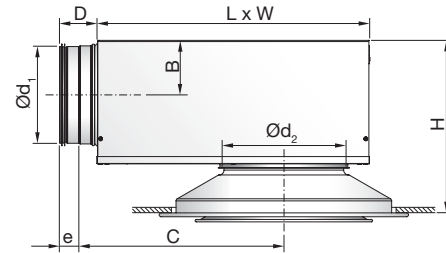
Flerkonsinsatsen kan demonteras för rengöring av invändiga delar eller för att komma åt kanal eller tryckfördelningslåda. De synliga delarna av donet kan torkas av med en fuktig trasa.

Övrig dokumentation

För övrig dokumentation såsom dimensioneringsunderlag, montageanvisning, byggvarudeklaration mm se Lindabs hemsida:

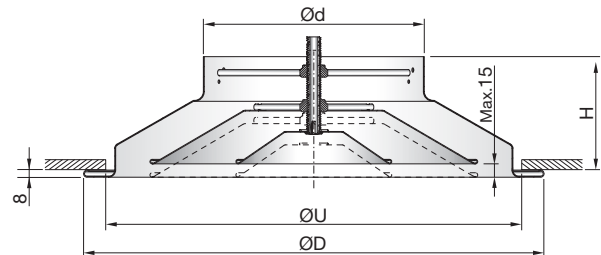
www.lindab.se alternativt www.lindqst.com.

Dimensioner

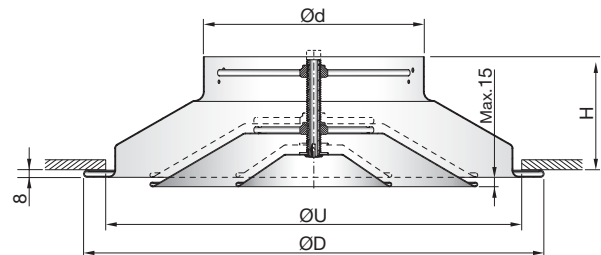


FKD + MBB		B	C	E	F	H	L
Kanalansl.	FKD	mm	mm	mm	mm	mm	mm
Ød ₁ mm	Ød ₂ mm						
100	160	260	159	216	50	195 - 235	310
125	160	310	184	262	50	220 - 260	376
125	200	310	184	262	50	236 - 276	376
160	160	380	220	323	50	255 - 295	459
160	200	380	220	323	50	270 - 310	459
160	250	380	220	323	50	286 - 326	459
200	200	460	259	396	70	361 - 401	565
200	250	460	259	396	70	327 - 367	565
200	315	460	259	396	70	345 - 385	565
250	250	540	309	486	70	377 - 417	698
250	315	540	309	486	70	395 - 435	698
250	400	540	309	486	70	426 - 466	698
315	315	540	373	646	70	460 - 500	858
315	400	540	373	646	70	491 - 531	858

Vertikal



Horisontell

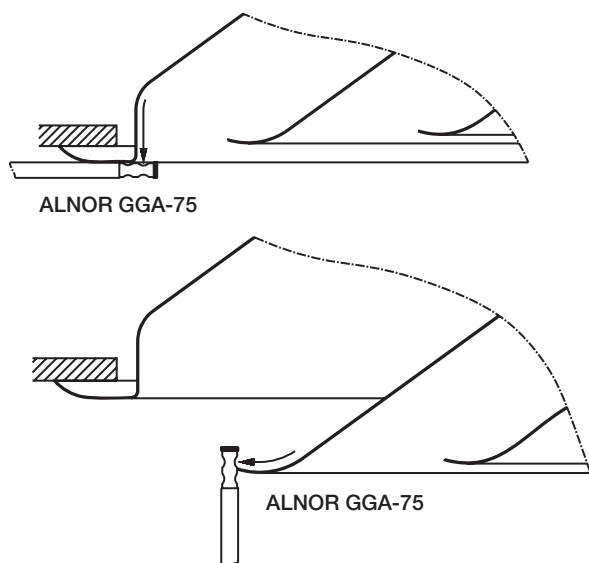


FKD	Fri area A					
	Ød	ØD	H	ØU*	Vertikal	Horisontell
mm	mm	mm	mm	m ²	m ²	kg
160	335	97	288	0,0298	0,0304	0,7
200	423	110	370	0,0431	0,0456	0,9
250	517	122	461	0,0622	0,0684	1,2
315	640	138	576	0,0910	0,1041	1,8
355	730	177	656	0,1108	0,1293	2,6
400	776	177	700	0,1349	0,1606	3,1
450	825	177	755	0,1637	0,1990	3,4
500	917	177	825	0,1948	0,2410	4,3
630	1045	177	963	0,2850	0,3667	7,4

ØU* = Ursparning

Antal konor: storlek 160–355 2
 storlek 400-500 3
 storlek 630 4

Hastighetsmätning



Luftmängdsmätning

Hastigheten V_m (m/s) mätes.

K-Faktorer

Luftflöde q (m^3/h) = $F \times V_m \times 3600$
 q (l/s) = $F \times V_m \times 1000$

F (m^2): Fri area

Storlek	← →	↓ ↓
160	0,016	0,012
200	0,029	0,020
250	0,040	0,029
315	0,072	0,040
355	0,085	0,058
400	0,100	0,069
450	0,143	0,087
500	0,174	0,132
630	0,257	0,158

Metodfel ±10%.