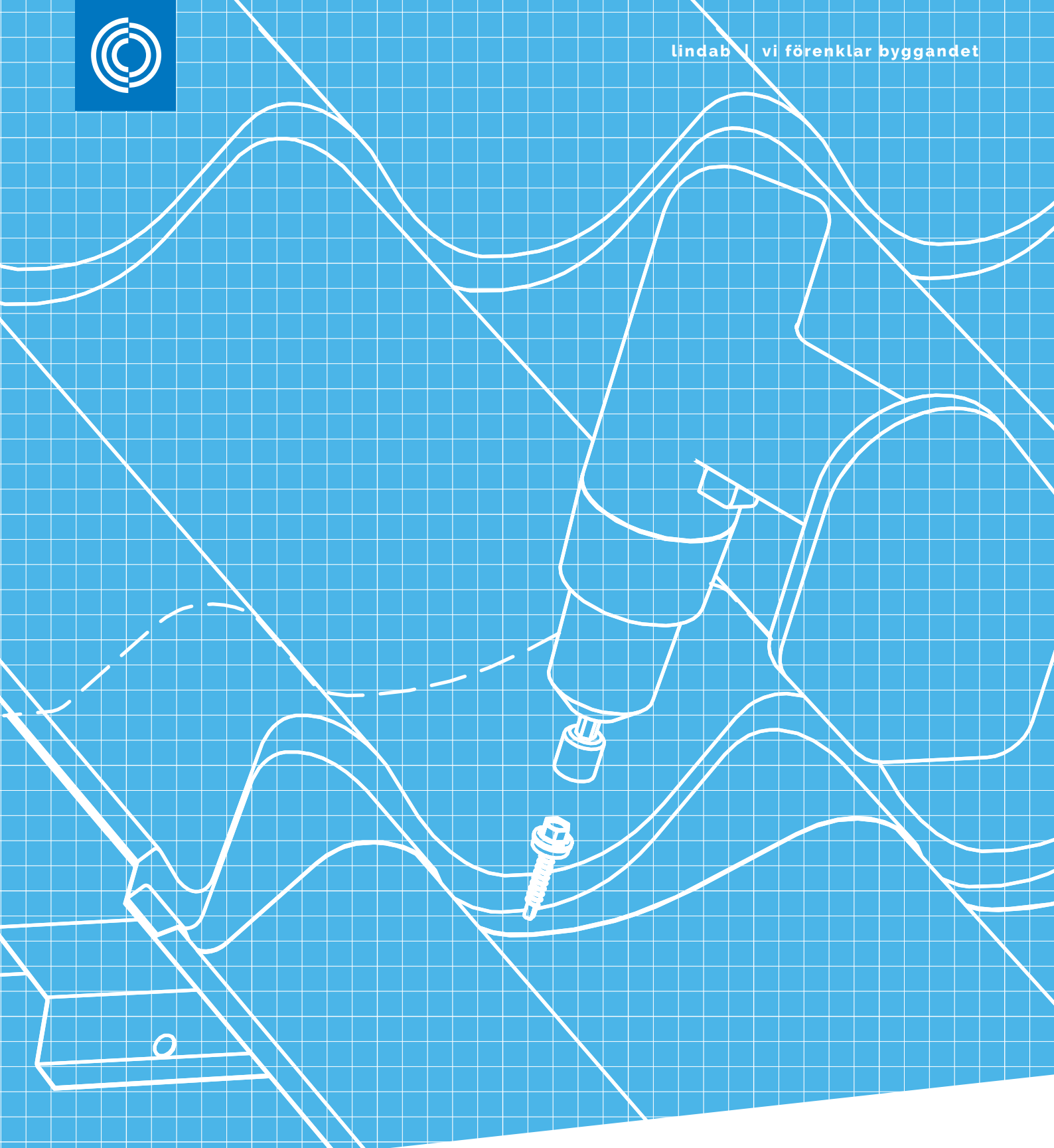




Lindab | vi förenklar byggandet



# Lindab **Torekov & Norrviken**

Lindab Coverline™

Monteringsanvisningar



# Förberedelser

## Innan du börjar

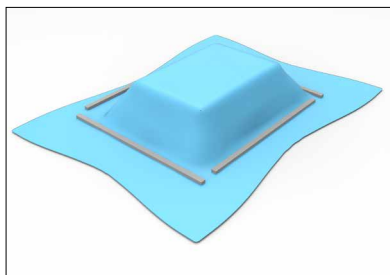
Kontrollera att underlaget är plant. Om underlaget är rektangulärt ska diagonalerna och motstående sidor ha samma mått. Mindre avvikelser kan justeras med beslag. Kanterna måste vara jämna i början. Tänk igenom hur olika öppningar och andra hinder ska lösas innan monteringen påbörjas.

- Använd arbetshandskar för att undvika skärsår.
- Fäst plåtarna omedelbart. De kan blåsa bort annars.
- Var försiktig vid regn och vintertid så att du inte halkar.
- Stå inte under monteringsarbetsplatsen. Lösa plåtar och verktyg kan falla ned.
- Staplar med stålplåt är tunga och utgör tunga punktlaster. Placera dem i närheten av bärande balkar.
- Fördela belastningen på så många profiltoppar som möjligt, helst med träreglar.
- Kapa plåten nere på marken.

## Förvaring

Plåtarna måste förvaras plant, i torr lokal med god ventilation, helst inomhus. Om de förvaras utomhus ska de täckas med vattentätt skydd. Om vatten läcker in kan det orsaka vita fläckar på beläggningen. Säkerställ att plåten har tillräckligt stöd och att den lutar något i längsled, som extra säkerhet om vatten skulle läcka in.

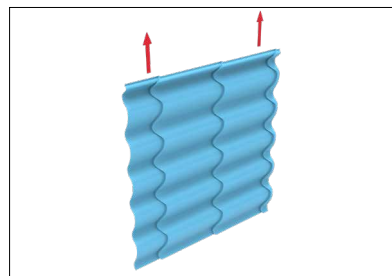
Skydda plåten med vattentätt skydd på arbetsplatsen.



Förvara torr

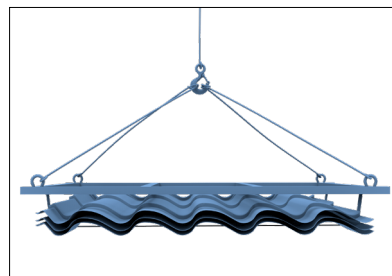
## Att bära plåtar

Bär plåtarna med kanten upp. Var försiktig om du måste bära plåtarna horisontellt. Om de böjs i längdriktningen kan profilen bli deformerad. Om plåtarna släpas kan deras yta repas.



## Lyft

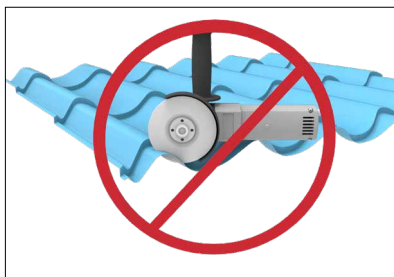
Vid lastning, avlastning och förflyttning av plåtarna ska lyftbygel med belastningsfördelare och 100 mm bred terylenstropp användas.



# Förberedelser

## Kapning

Om plåten måste kapas, använd en plåtsax eller nibblingsmaskin. Använd aldrig vinkelslip och helst inte bågfil eftersom plåten då får mycket stora sårytor och slispånorna fastnar i ytbeläggningen och rostar.



Använd aldrig vinkelslip.

## Efterbehandling av kapade ytor

Kapade ytor ska målas med Lindab bättringsfärg för att beklädnaden eller taket ska få så lång livslängd som möjligt. Använd Lindab färgstift.

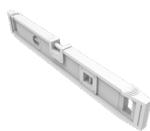
## Rengöring efter montering

Metallspån eller filspån på plåtbeklädnaden eller i takerännorna måste tas bort så snart monteringen är färdig. De kan rosta och orsaka missfärgning.

## Underhåll

Den hårda och släta ytan på Lindab takpannor gör det svårt för mossor och alger att växa på väggbeklädnad eller taktäckning. Om du vill bevara plåten i toppskick ska du tvätta taket regelbundet med vatten och mildt rengöringsmedel.

## Verktyg



Vattenpass



Tumstock



Penna



Nibblingsmaskin



Falstång



Plåtsax



Elektrisk skruvdragare

# Teknisk information

## Komponenter

Det finns ett stort utbud av profiler för väggbeklädnad och taktäckning. Nedan hittar du våra profiler. Där ser du också vilken plåtbredd och vilket läktavstånd du ska använda.

Vid måttanpassade plåtlängder kan den övre pannans mått avvika från modulmått.

Det finns också flera olika beslag att välja på, se nedan och på nästa sida.

## Takpannor

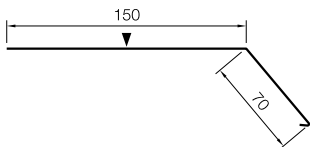
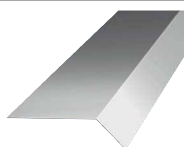
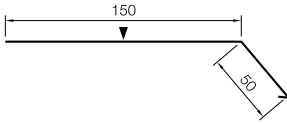
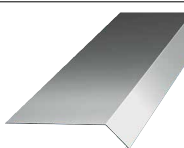
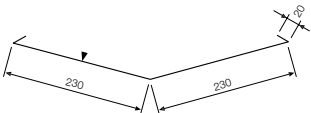
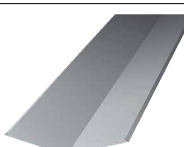
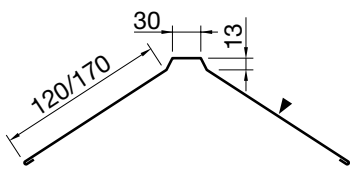

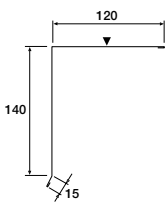

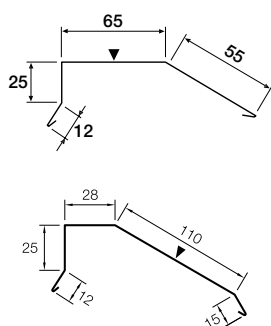
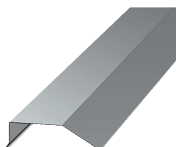

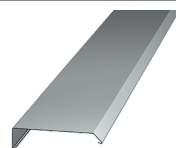
Profil	Mått	Läktavstånd	Överlapp	
<b>Torekov LPA</b>		400 mm		
<b>Norrviken LPE</b>		350 mm		

## Beslag

Komponent	Beskrivning	Mått	
<b>NTP</b>	Nockplåt <i>Täckande längd 2000 mm.</i>		
<b>CTG</b>	Gavel till nockplåt		

# Teknisk information

## Beslag

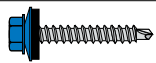



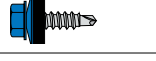

Komponent	Beskrivning	Mått	
FOTPA	Fotplåt		
FOTP	Fotplåt		
RD	Rännalsplåt		
NP120/NP170	Nockplåt		
VISK120	Vindskivebeslag		
VISK55/VISK110	Vindskivebeslag		
VABR	Vattbrädesbeslag		

# Teknisk information

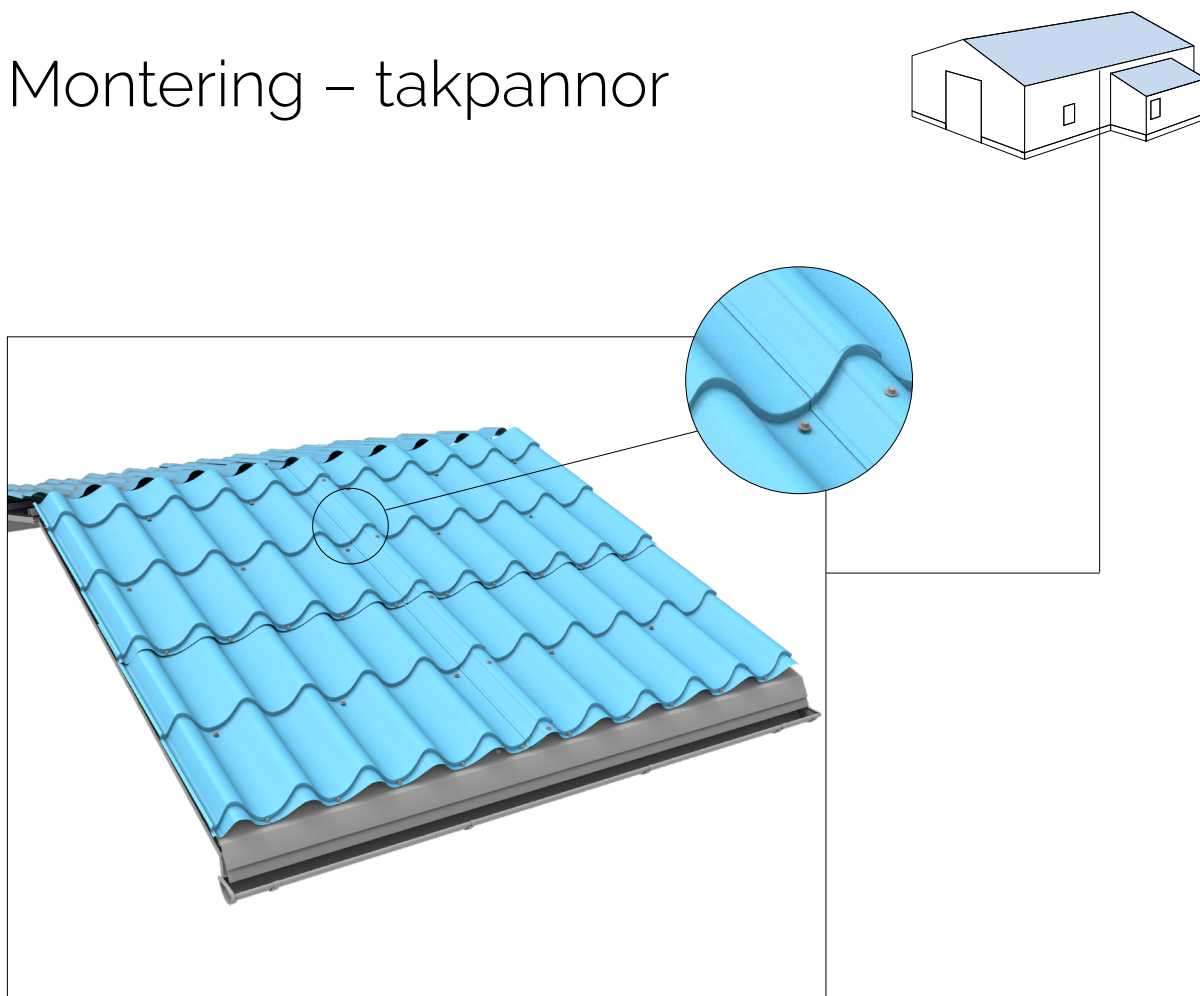
## Fastsättning

Använd fästelement som passar för den typ av profil och det underlag du har valt. Se tabellen nedan för olika typer av fästelement.

## Fästelement

Beteckning	Dimension	Borrkapacitet	Korrosivitetsklass	Rostfritt stål	Användningsområde
<b>A13</b> 	4,8 × 35	4 × 0,5	C1–C2		Allroundskruv för infästning av plåt i trä (borrspets)
<b>A31</b>  Marutex®	4,8 × 35	4 × 0,5	C4	•	Utvändig allroundskruv för infästning av plåt i trä (borrspets)
<b>B21</b>  KL: 8 mm	4,8 × 20	1,2–2 × 2,0	C1–C2		Allroundskruv, plåt till lättbalk med mera
<b>B62</b>  KL: 8 mm Marutex®	4,8 × 20	1,2–2 × 2,0	C4	•	Utvändig allroundskruv för plåt i Lättbalk/profil.
<b>D14</b> 	4,8 × 19	4 × 0,5	C1–C2		Allroundskruv för överlappskruvning av tunnare plåt
<b>D51</b>  Marutex®	4,8 × 19	3 × 0,7	C4	•	Utvändig allroundskruv för överlappskruvning av tunnare plåt

# Montering – takpannor



## Underlag

Lindab takpannor monteras på stål- eller träläkt. Avståndet mellan reglar/läkt är beroende av takpanneprofil. Läktdimensionen är beroende av klimat och terräng. Vid speciellt klimat eller speciell terräng ska du kontakta Lindab för dimensionering.

I följande monteringsanvisning har Lindab läkt KLS använts. Taklutningen måste vara minst 14°.

## Montering

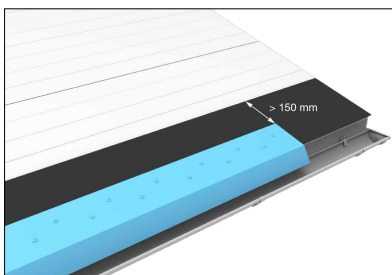
Börja alltid med den första plåten vid gaveln och takets nedre högra hörn. Plåtarna ska monteras nedifrån och upp. Kontrollera att den första plåten också har rätt vinkel mot takets linje vid basen. I följande monteringsanvisning är underlaget lumptakpapp med takfotsbräda vid foten. Denna detalj kan utföras på andra sätt, men takläggningsmetoden är den samma. Kontakta Lindabs lokala representant om du har frågor. Gå aldrig på plåtarna innan de är färdigmonterade – använd takstege.

## Fastsättning

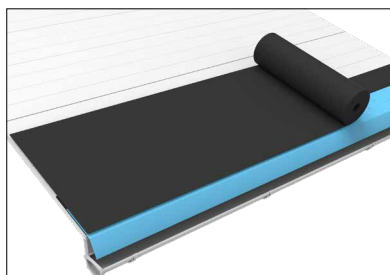
Längs med takfot,nock och gavel ska det sitta en skruv i varje "panna". Varje plåt ska fästas helt och hållet innan nästa plåt påbörjas, men fästning av överlapp kan utföras sist. *Ändöverlapp:* Använd självborrande skruvar i alla pannor. *Övrig fastsättning:* Använd självborrande skruvar i varannan "panna" och varannan "pannrad". Förskjut fastsättningen en "panna" för varje rad. *Sidöverlapp:* Använd självborrande skruvar i varje "panna" vid sidöverlapp. *Vattbrädor, vindskovor och nockplåt:* Använd självborrande skruvar.

# Montering – takpannor

## Fotplåt och underlag

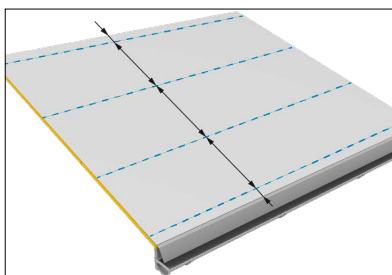


Placera en remsa underlagspapp på taket. Montera fotplåten. Sätt skruvarna i sick-sack.

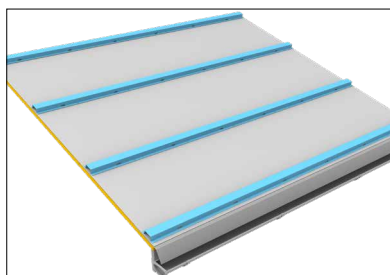


Placera underlagstäckningen ovanpå fotplåten.

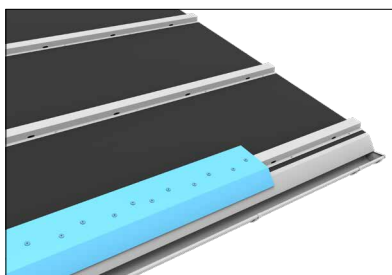
## Bärläkt



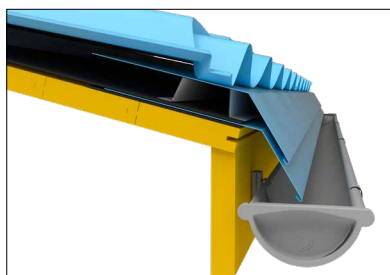
Mät ut och markera läktavståndet. Avståndet är beroende av vilken profil som valts, vid takprofil LPA cc 400 och LPE cc 350.



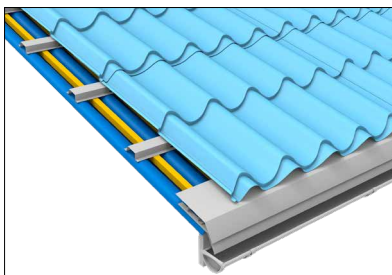
Fäst KLS bärläkt på taket. KLS behöver ej ströläkt eftersom den har dräneringshål för vattnet. Vid träläkt rekommenderas 25x25 till ströläkt och 25x50 till läkt.



Använd Lindab läkt KLS vid takfotskonstruktion.



## Nytt tak eller ovanpå ett gammalt tak

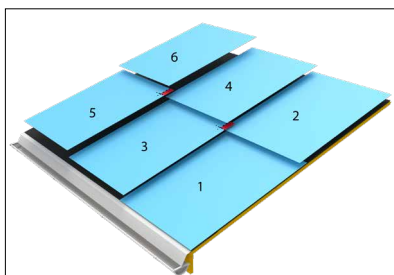


Tack vare takpannornas låga vikt kan plåtarna normalt läggas ovanpå ett gammalt tak.

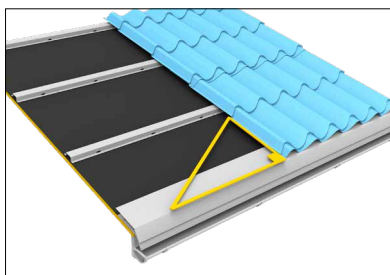


# Montering – takpannor

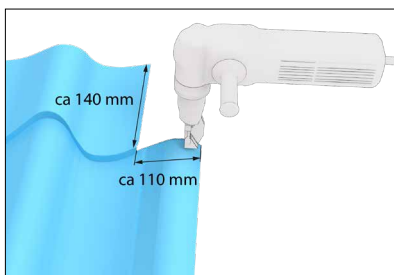
## Beklädnad



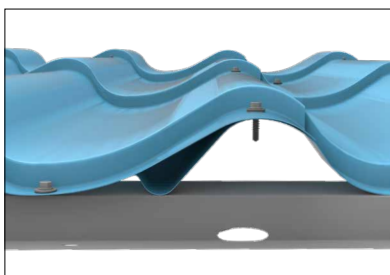
Monteringsordning.



Placera den första plåten i rät vinkel mot takfoten.

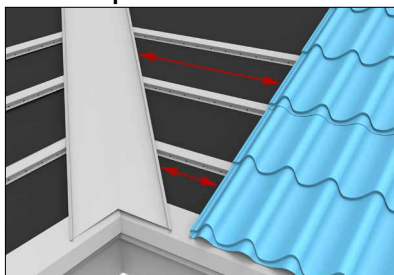


Urklipp görs i plåt nr 3 och 5, och så vidare.  
**OBS!** Detta görs bara om man förlänger plåtarna.

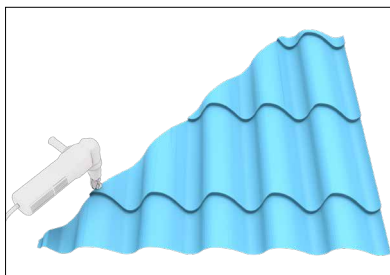


Sätt skruvarna som i bilden för att säkerställa fast överlapp. Sätt en överlappsskruv på profilens topp vid behov.

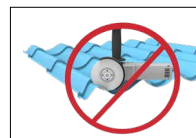
## Rännalsplåt



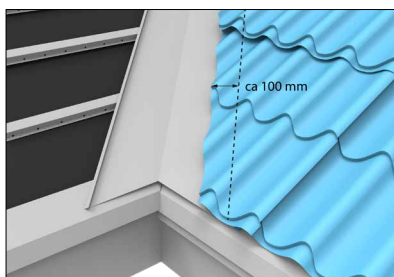
Mät två avstånd för att hitta rätt vinkel.



Använd en nibblingsmaskin för att skära ut plåten.



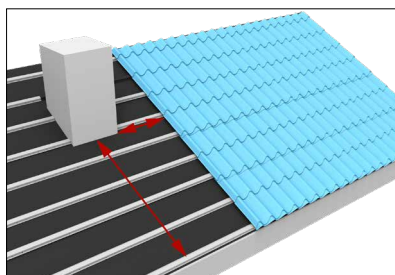
Använd inte vinkelslip.



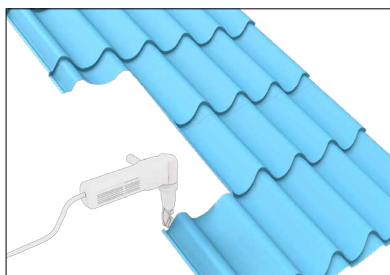
Om du beställer kortare längder, t.ex. vid rännalar, beställ plåtar som passar in med mönsterpassningen så att det stämmer motnocken.

# Montering – takpannor

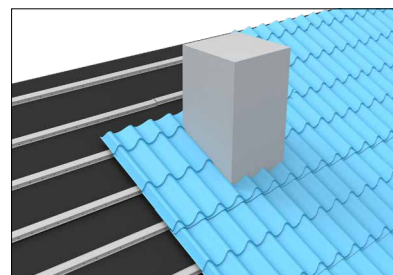
## Skorsten



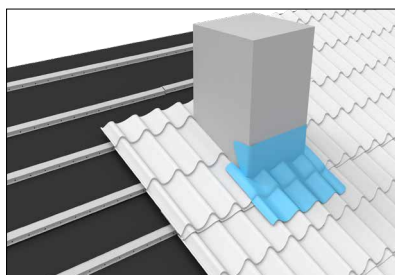
Mät de utskurna ytorna.



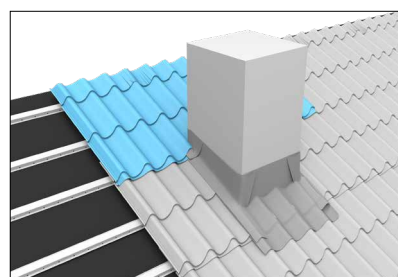
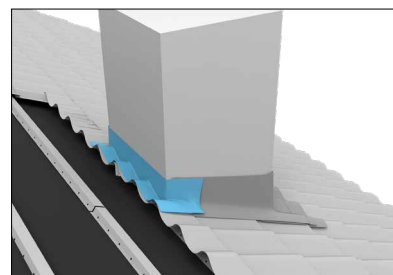
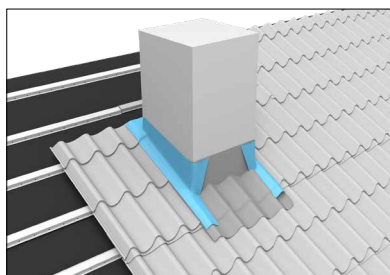
Gör utskärningen med nibblingsmaskin.



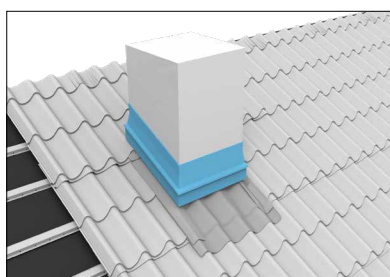
Placera de kapade plåtarna runt skorstenen.



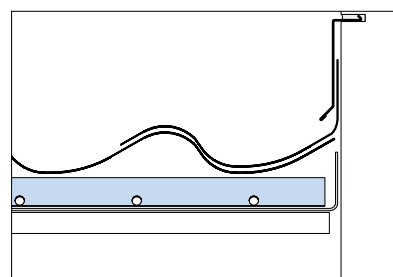
Använd wakaflex eller liknande runt skorstenen och ovanpå "takpannorna".



Täck wakaflexen ovanför skorstenen med en takprofil.

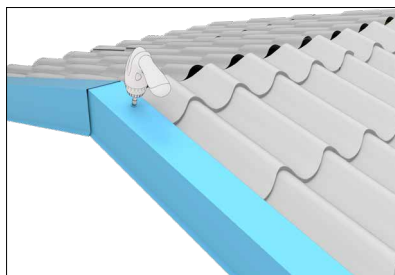


Täta runt skorstenen med plåt.

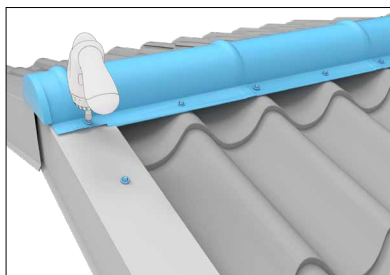


Ritning över skorstenstättning.

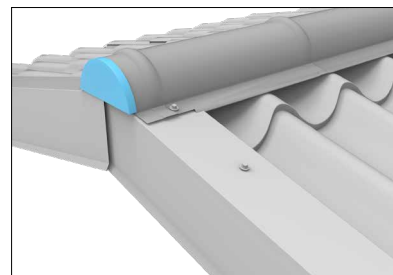
## Beslag



Använd Lindab vattbrädesbeslag VISK för att täcka takets gavlar, infästning cc 400 mm.



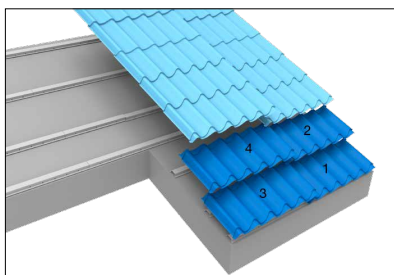
Använd Lindabnockplåt och tätningstremsa, infästning cc 300 mm.



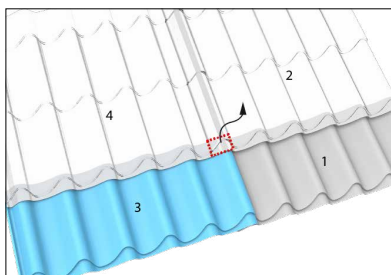
Glöm inte gaveln CTG.

# Montering – takpannor

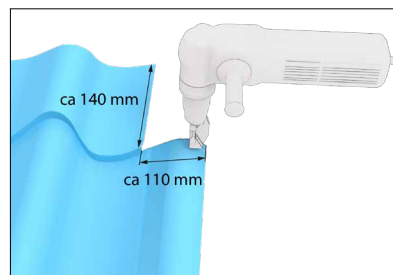
## Förskjuten takfot



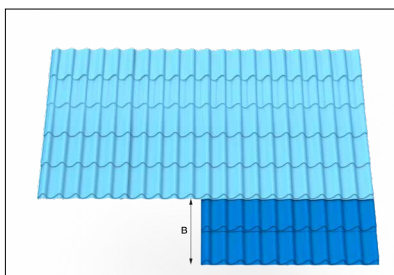
Beställ plåt till hela taksidan. Den utskjutande takdelen täcks sedan med enmodulsbitar: LPE längd 480 mm eller LPA längd 540 mm.



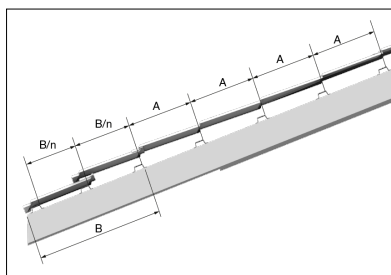
Lägg plåt nr 1 följt av nr 2. Urklipp görs i plåt nr 3.



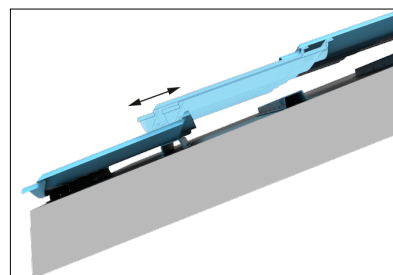
Urklipp görs i plåt nr 3.



Enmodulspannorna anpassas i antal och längd efter B-måttet.

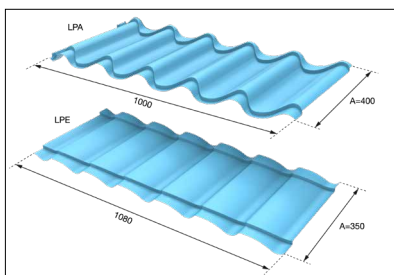


Enmodulspannorna anpassas i antal och längd efter B-måttet.



Låt enmodulsbitarna överlappa varandra mer än normalt, så anpassas längden på plåtarna till takets längd.

**OBS!** Tänk på att läktavståndet blir mindre än 350 respektive 400 mm på enmodulsbitarna.



Enmodulspåtar LPA och LPE.



De flesta av oss tillbringar större delen av tiden inomhus. Inomhusklimatet är avgörande för hur vi mår, hur mycket vi orkar och om vi håller oss friska.

Vi på Lindab har därför gjort till vår viktigaste uppgift att bidra till ett inomhusklimat som förbättrar människors liv. Det gör vi genom att utveckla energieffektiva ventilationslösningar och hållbara byggprodukter. Vi vill också bidra till ett bättre klimat för vår planet genom att arbeta på ett sätt som är hållbart för både människor och miljön.

[Lindab](#) | För ett bättre klimat