

# Lindab **CBC/CBE**

Anslutningslåda - Montageinstruktion



# CBC/CBE

## Innehållsförteckning

Symboler .....	2
<b>1. Uppackning och skydd av CBC-CBE .....</b>	<b>3</b>
Tillbehör .....	3
Dimensioner .....	4
Spjällalternativ .....	4
<b>2. Upphängning av CBC-CBE .....</b>	<b>5</b>
MHS pendel .....	5
Gångstång .....	5
Dikt mot tak .....	5
<b>3. Montering av don i CBC-CBE .....</b>	<b>6</b>
<b>4. Injustering .....</b>	<b>7</b>
k-faktorer för takdon + CBC-CBE .....	8
<b>5. Underhåll .....</b>	<b>10</b>
Montering av C- och E-spjäll .....	11

## Symboler



Tilluft



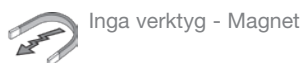
Frånluft



Öppet spjäll



Stängt spjäll



Inga verktyg - Magnet



Låsa

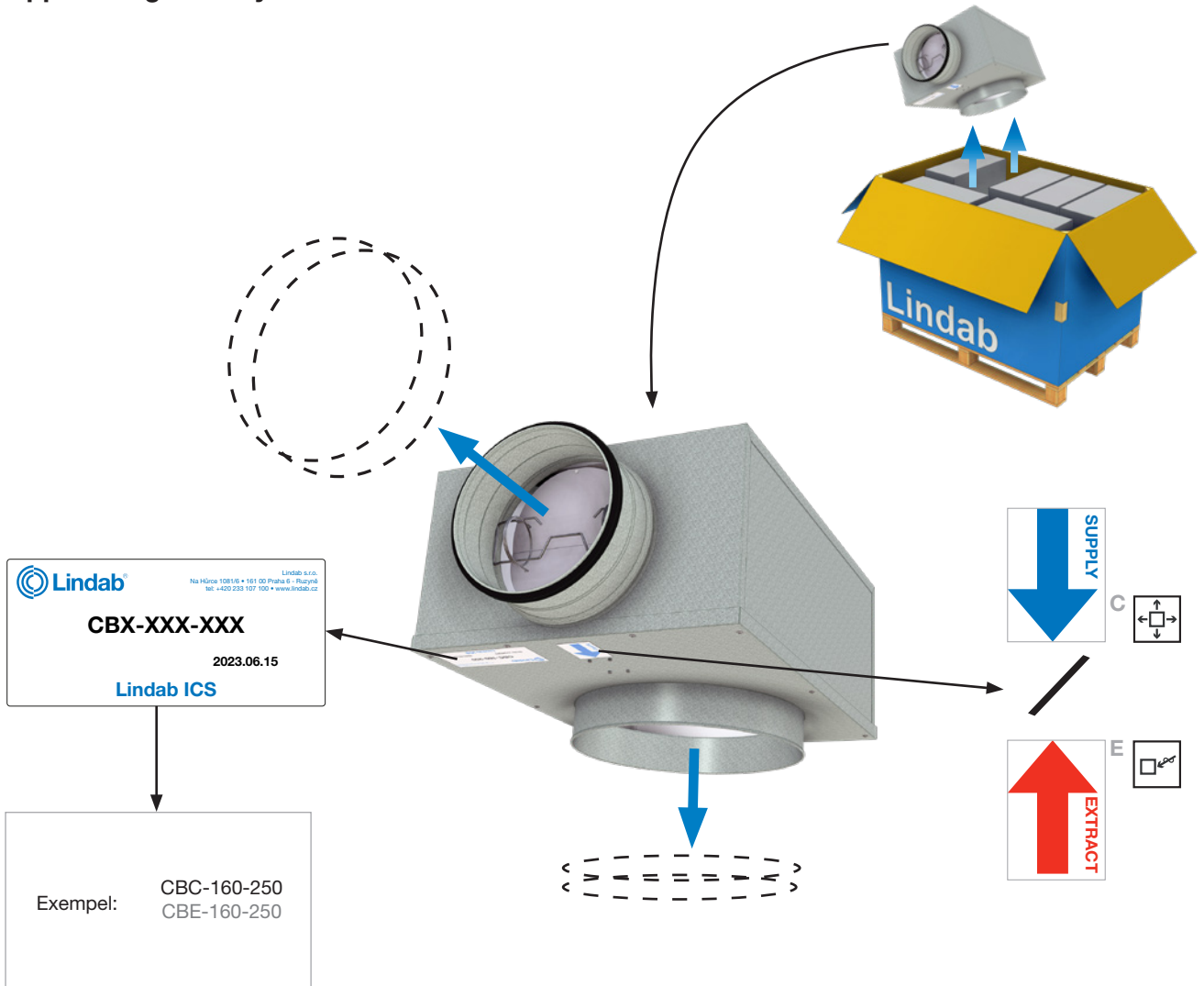


Låsa upp

# CBC/CBE

1

## Uppackning och skydd av CBC/CBE

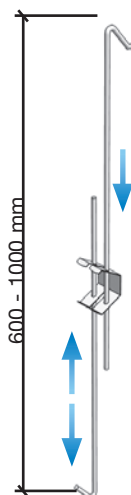


## Tillbehör

MHS

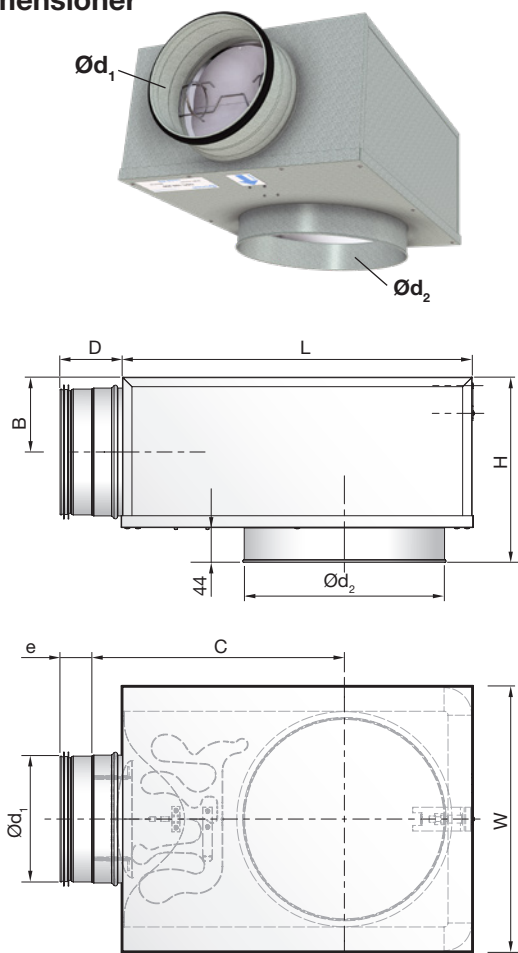
M8

PC410



# CBC/CBE

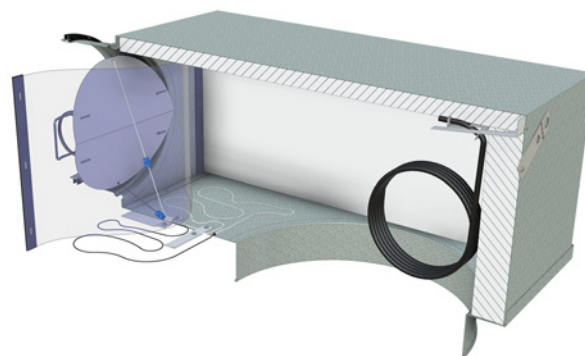
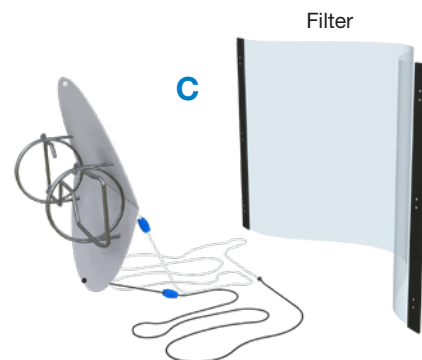
## Dimensioner



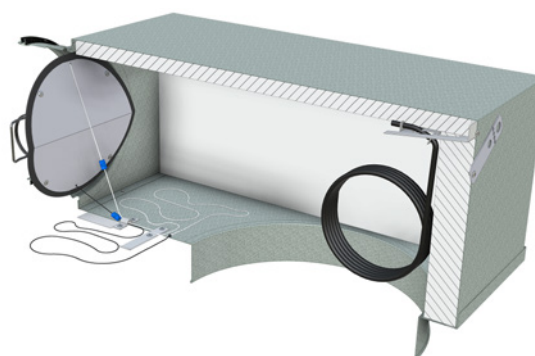
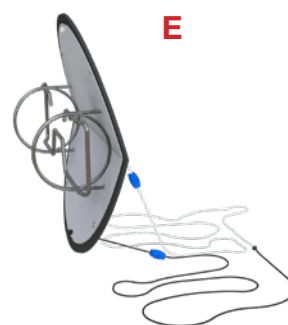
Ød <sub>1</sub> mm	Ød <sub>2</sub> mm	B	C	D	e	H	L	W	m	kg
		mm								
100	125	65	213	78	40	175	273	209	1,4	1,6
100	160	65	231	78	40	175	308	244	1,9	2,3
125	160	78	250	78	40	200	327	284	2,6	3,1
125	200	78	270	78	40	200	367	334	3,6	4,3
160	200	95	295	78	40	234	392	334	6,5	8,6
160	250	95	320	78	40	234	442	399	9,8	
200	250	115	345	78	40	274	467	334		
200	315	115	377	78	40	274	532	399		
250	315	140	423	118	60	325	558	399		
250	400	140	466	118	60	325	643	484		
315	400	173	536	118	60	390	714	484		

## Spjällalternativ

### CBC



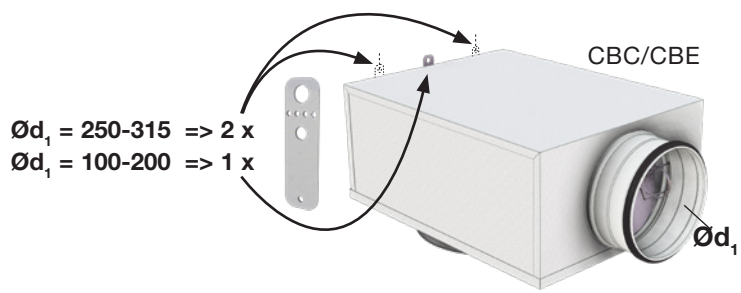
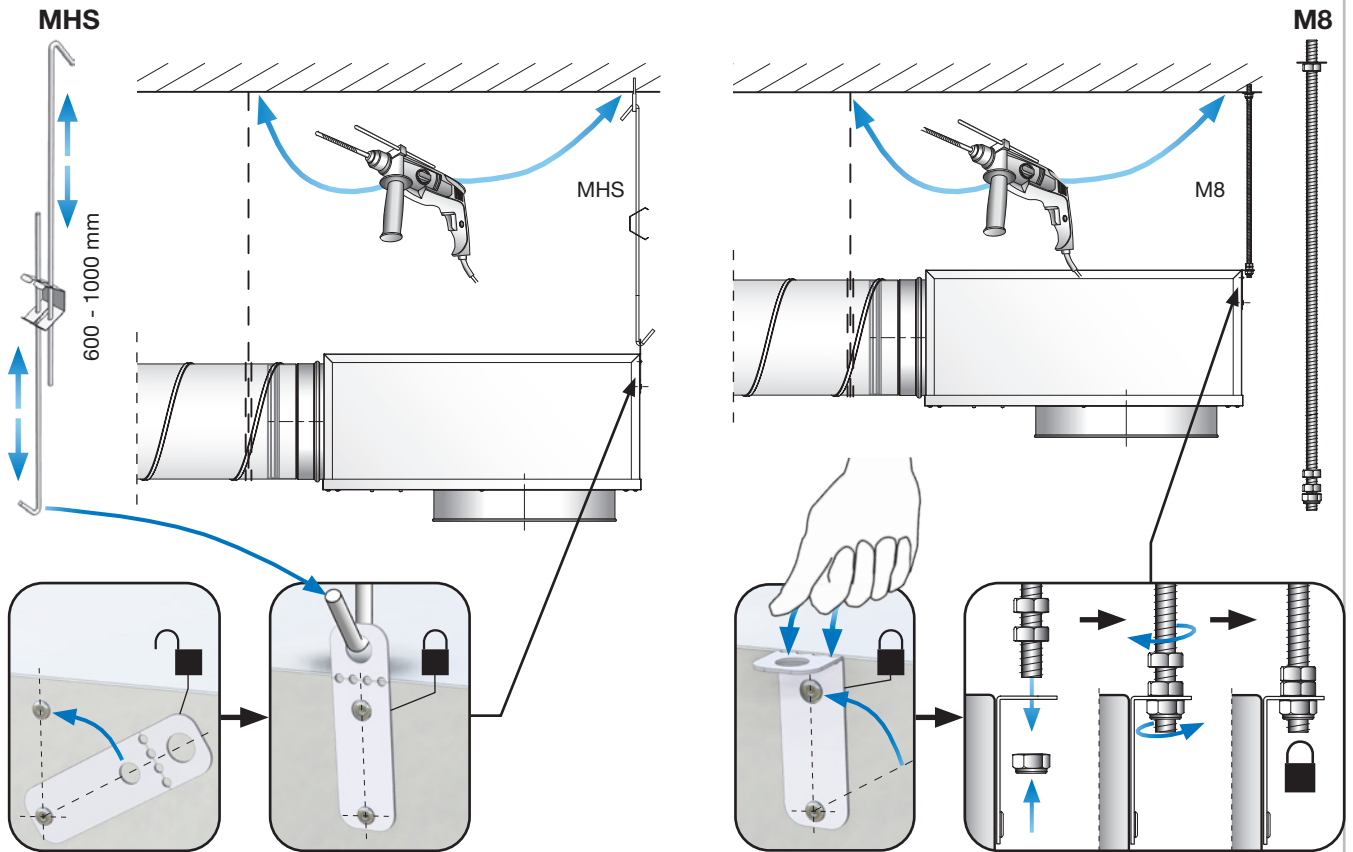
### CBE



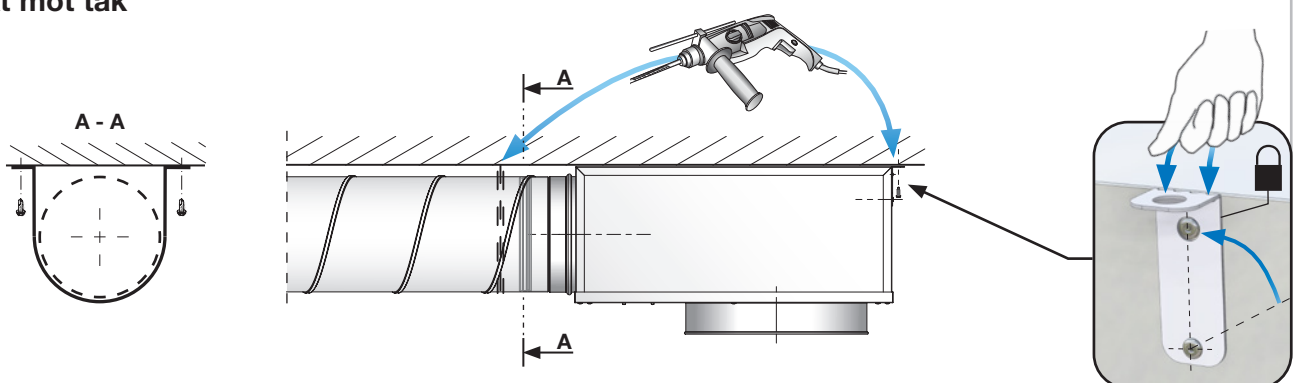
# CBC/CBE

2

## Upphängning av CBC/CBE MHS pendel Gängstång M8



### Dikt mot tak



# CBC/CBE

## Montering av don i CBC/CBE

Exempel: LCP-200 + CBC-160-200

**CBC**

**LCP**

**Don:** [PKA](#), [PCA](#), [LKA](#), [LCA](#), [LCC](#), [LCP](#), [LKP](#)

**A**

**B**

**C**

**D**

Click !

Click !

Click !

Click !

Använd självskruvande skruvar  
Ingår inte.

Mät rör

Spjällsnöre

Injustering

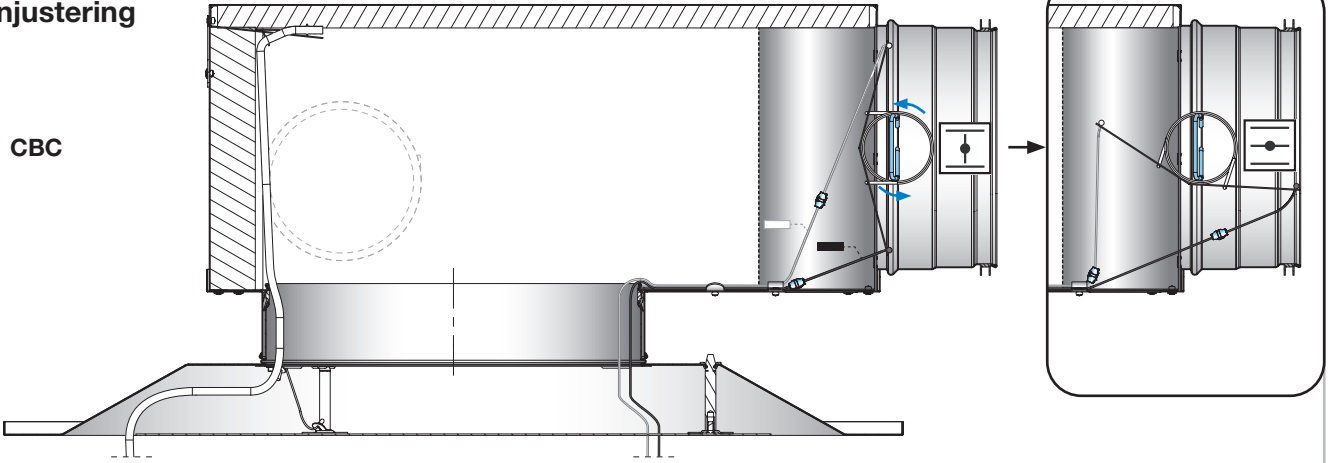
7

För injustering, dra ut mät rör och spjällsnöre från anslutningslådan före bottenplattan clickas i.  
Vid injustering måste donets bottenplatta vara monterad!

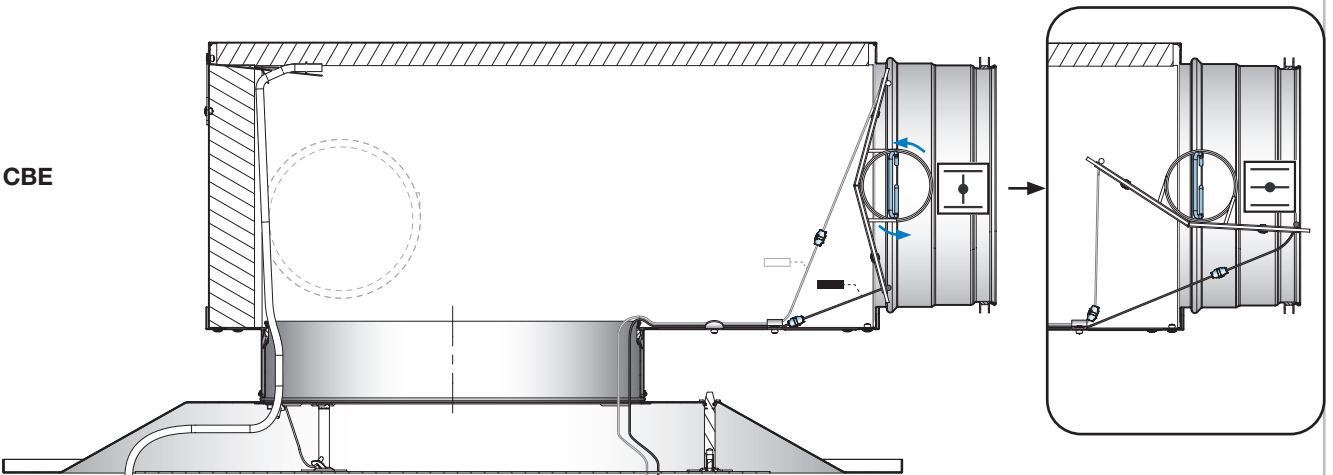
# CBC/CBE

## Injustering

CBC

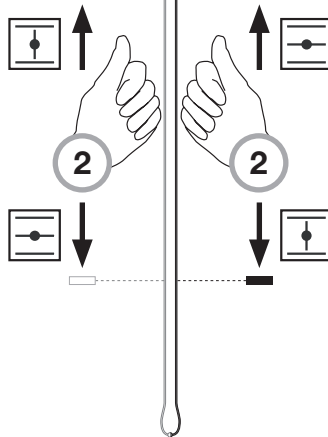
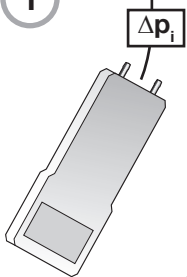


CBE



$\Delta p_i$

1



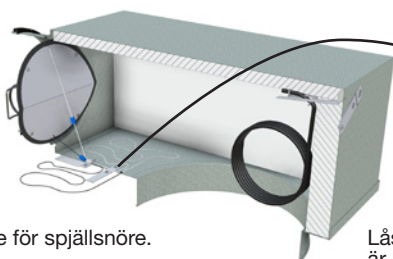
3



$$q_v \text{ [l/s]} = k \times \sqrt{\Delta p_i}$$

$$\Delta p_i = (q_v / k)^2$$

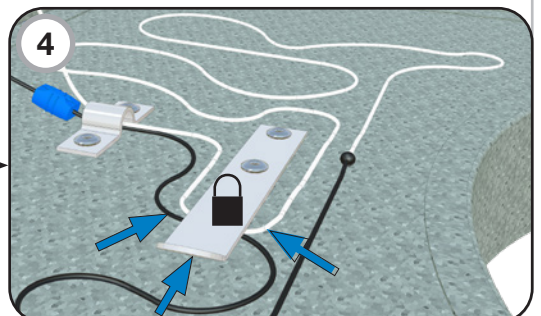
$$q_v \text{ [m}^3\text{/h]} = q_v \text{ [l/s]} \times 3,6$$



Låsfäste för spjällsnöre.

Lås spjällsnöret när injusteringen är klar.

4



# CBC/CBE


## k-faktorer för takdon + CBC

$$q_v \text{ [l/s]} = k \times \sqrt{\Delta p_i}$$

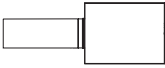
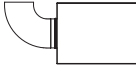
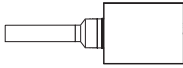
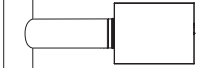
$$\Delta p_i = (q_v / k)^2$$

$$q_v \text{ [m}^3\text{/h]} = q_v \text{ [l/s]} \times 3,6$$

### Tilluft

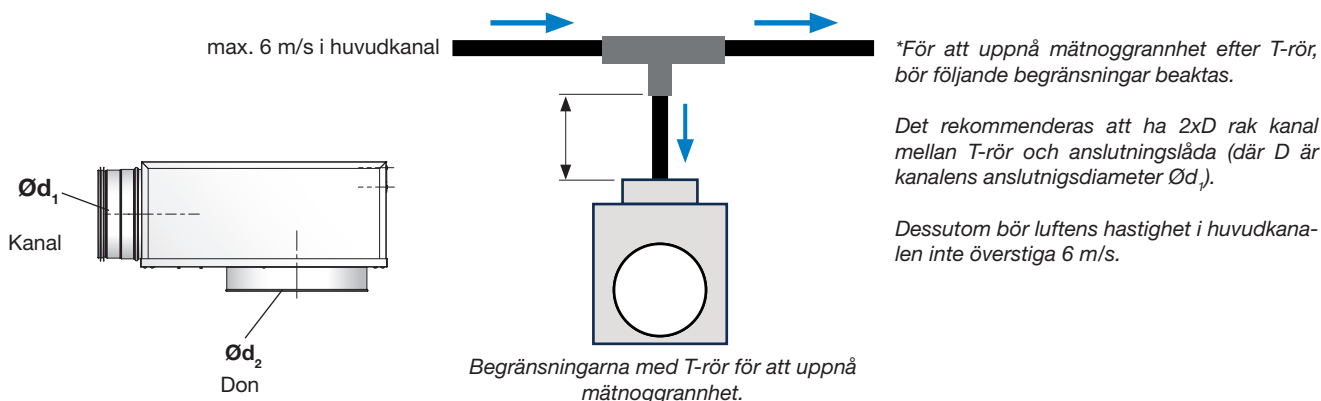
CBC 	Formo				Integra	
	PCA	PKA	LCA	LKA	LCC/LCP	LKP
CBC-100-125	9,92	9,80	9,37	9,19	8,64	8,18
CBC-100-160	11,64	11,87	10,87	11,44	10,75	10,65
CBC-125-160	14,66	14,82	12,88	13,78	12,77	12,32
CBC-125-200	16,96	18,09	14,58	17,06	15,71	15,19
CBC-160-200	21,39	22,90	17,32	20,65	18,26	17,31
CBC-160-250	25,98	25,83	22,85	24,19	20,63	21,58
CBC-200-250	30,91	30,33	26,29	28,23	23,44	24,60
CBC-200-315	42,64	43,58	33,31	36,78	28,17	29,48
CBC-250-315	43,04	43,50	32,23	35,99	27,66	28,60
CBC-250-400	55,65	55,44	35,25	41,35	-	-
CBC-315-400	62,89	70,18	35,72	43,74	-	-

- Ej tillgänglig

Don	Tilluft			
	Rak kanaldragnig	Böj	Expansion	T-rör + min. 2xD
				
	SR	BKU, BU, BSU	RCFU	TCPU
LCC / LCP / LKP	±5%	±7,5%	±7,5%	±10,0%
LCA / LKA	±5%	±7,5%	±7,5%	±10,0%
PCA / PKA	±7,5%	±10,0%	±10,0%	±12,5%

För att uppnå ovan nämnda noggrannhet så bör lufthastighet vid donanslutning ( $\varnothing d_2$ ) på anslutningslådan vara min. 1,2 m/s, Vilket motsvarar följande min. luftmängd för olika dimensioner:

Donanslutning $\varnothing d_2$ mm	Min. luftflöde l/s
125	15
160	24
200	38
250	59
315	94
400	151





# CBC/CBE


## k-faktorer för takdon + CBE

$$q_v \text{ [l/s]} = k \times \sqrt{\Delta p_i}$$

$$\Delta p_i = (q_v / k)^2$$

$$q_v \text{ [m}^3\text{/h]} = q_v \text{ [l/s]} \times 3,6$$

### Frånluft

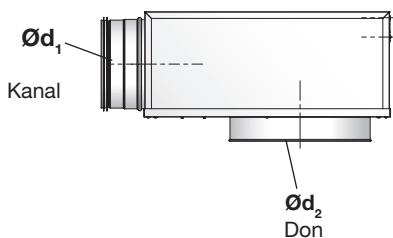
CBE 	Formo				Integra	
	PCA	PKA	LCA	LKA	LCC/LCP	LKP
CBE-100-125	27,27	25,38	16,86	16,08	15,83	16,05
CBE-100-160	30,54	45,55	26,52	20,74	20,84	21,03
CBE-125-160	23,68	30,45	20,45	17,99	18,58	20,44
CBE-125-200	42,66	51,88	27,70	27,52	18,39	25,90
CBE-160-200	33,16	33,80	25,23	26,66	19,98	21,85
CBE-160-250	40,15	59,99	34,07	40,18	22,15	25,65
CBE-200-250	42,32	44,98	31,05	35,54	23,58	26,28
CBE-200-315	73,24	83,27	45,47	53,07	29,64	28,99
CBE-250-315	57,35	59,56	38,27	43,60	22,99	28,20
CBE-250-400	114,10	132,61	41,62	47,57	-	-
CBE-315-400	104,11	103,77	40,27	48,54	-	-

- Ej tillgänglig

Frånluft	
Don	Alla anslutningar
LCC / LCP / LKP	±5%
LCA / LKA	±5%
PCA / PKA	±7,5%

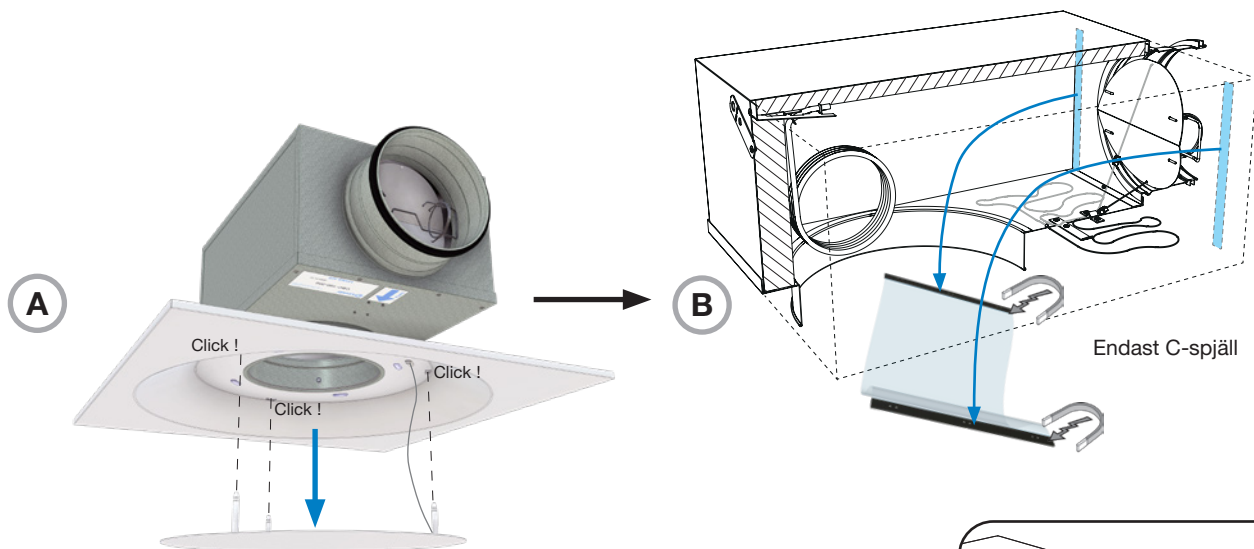
För att uppnå ovan nämnda noggrannhet så bör lufthastighet vid donanslutning ( $\varnothing d_2$ ) på anslutningslådan vara min. 1,2 m/s, Vilket motsvarar följande min. luftmängd för olika dimensioner:

Donanslutning $\varnothing d_2$ mm	Min. luftflöde l/s
125	15
160	24
200	38
250	59
315	94
400	151

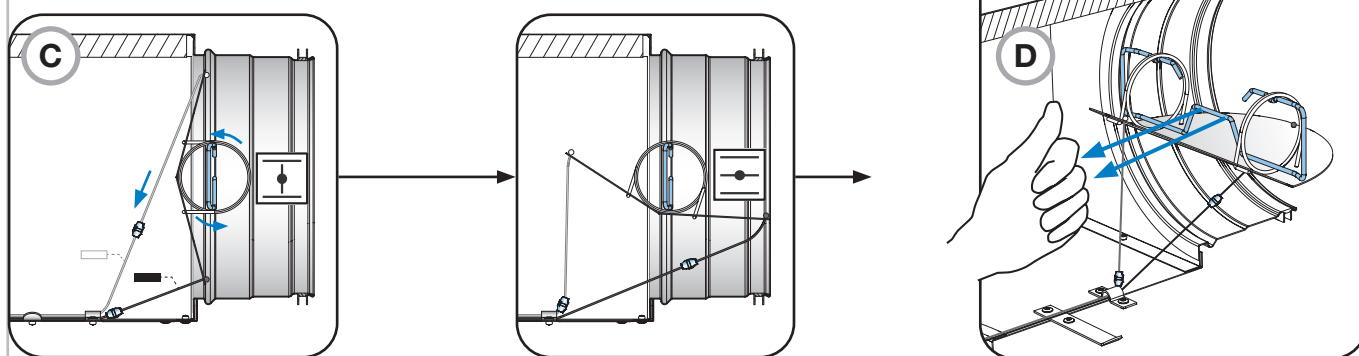


# CBC/CBE

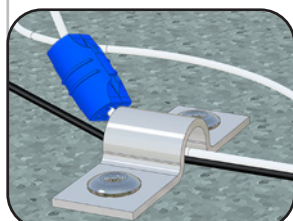
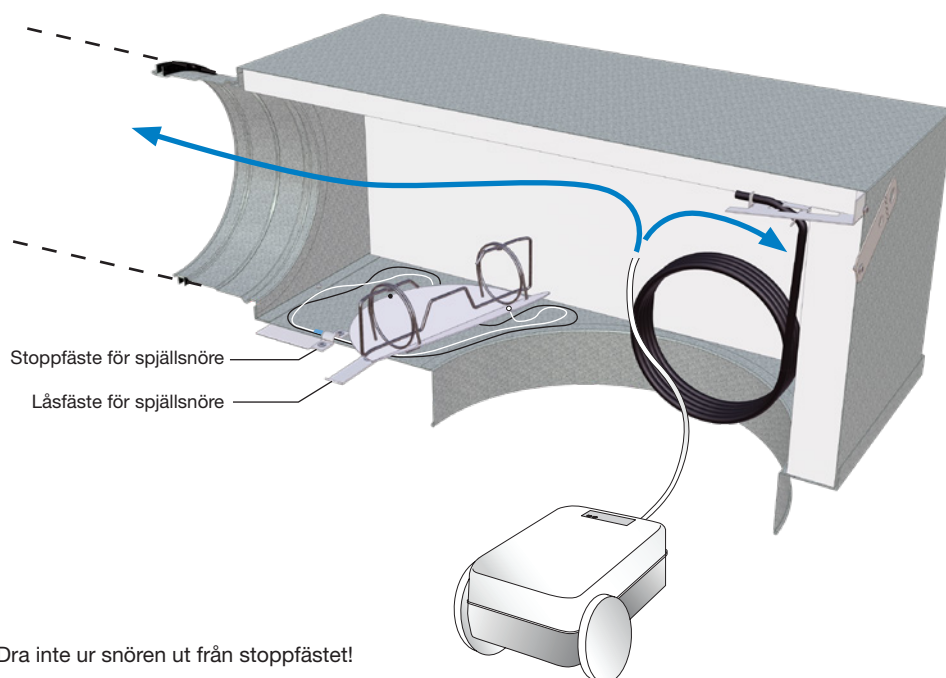
## Underhåll



## CBC/CBE



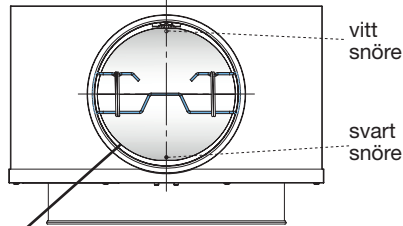
Förvara spjället i Anslutningslådan



Dra inte ur snören ut från stoppfästet!

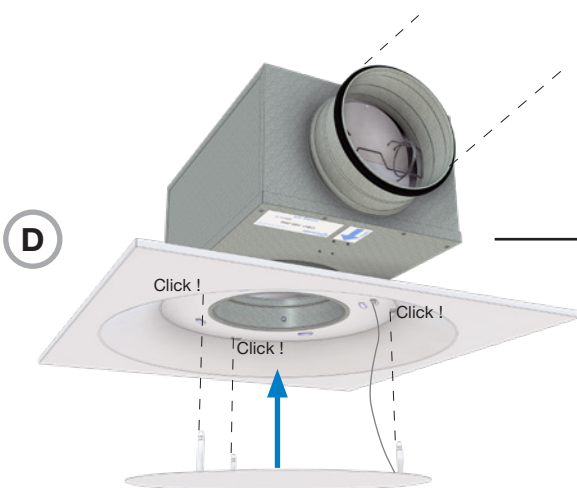
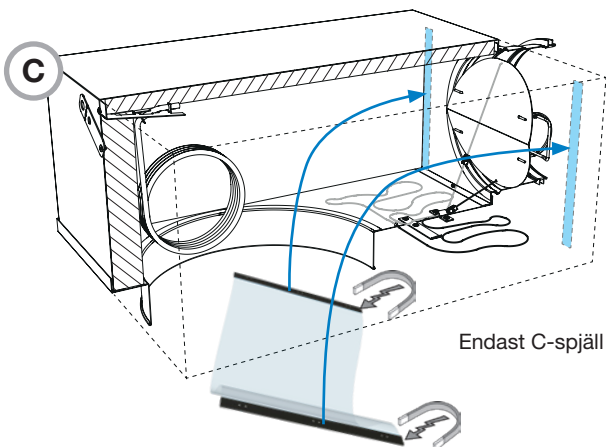
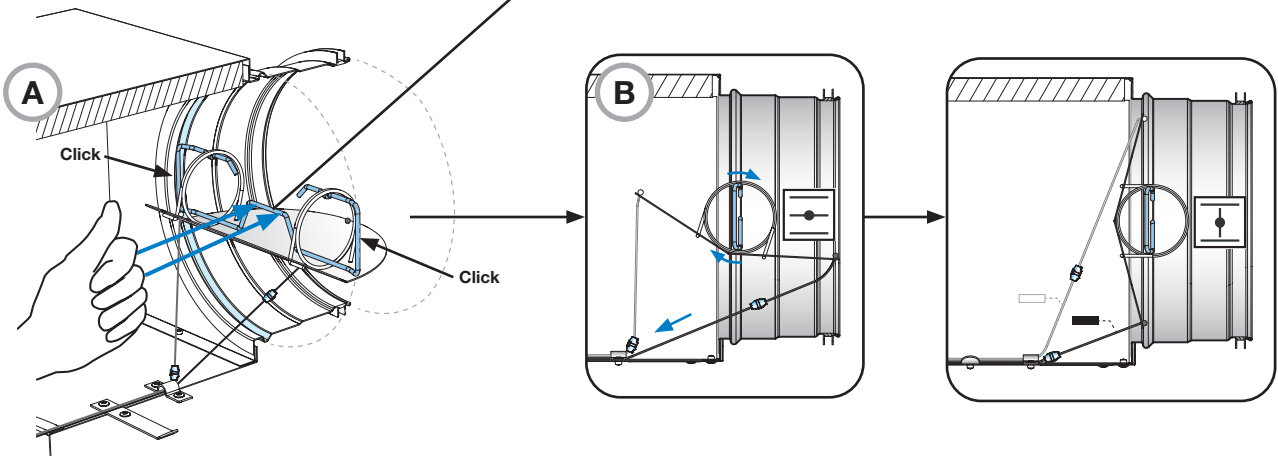
# CBC/CBE

## Montering av C- och E-spjäll



Spjällfästet måste klickas i horisontellt. Framifrån visas stängt läge.

### CBC/CBE



För injustering, dra ut Mät slang och spjällsnöre från anslutningslådan före bottenplattan clickas i.

Vid injustering måste donets bottenplatta vara monterad !

Efter injusteringen, förvara snören i lådan och lås spjällsnören, se sidan 7.



De flesta av oss tillbringar större delen av tiden inomhus. Inomhusklimatet är avgörande för hur vi mår, hur mycket vi orkar och om vi håller oss friska.

Vi på Lindab har därför gjort till vår viktigaste uppgift att bidra till ett inomhusklimat som förbättrar människors liv. Det gör vi genom att utveckla energieffektiva ventilationslösningar och hållbara byggprodukter. Vi vill också bidra till ett bättre klimat för vår planet genom att arbeta på ett sätt som är hållbart för både människor och miljön.

[Lindab](#) | För ett bättre klimat