

# Lindab **OLR**

Överluftsdon



# Överluftsdon

# OLR



## Beskrivning

OLR är ett rektangulärt överluftsdon för montering direkt på vägg. OLR består av två ljuddämpande bafflar, vilka monteras på vardera sidan om väggen.

OLR kan anslutas med hjälp av tillbehöret OLRZ, som är en perforerad teleskopisk väggkanal som ger utmärkt ljudreduktion. OLRZ måste beställas separat.

- Hög kapacitet
- Ljuddämpande bafflar
- Horisontell eller vertikal installation
- Valfri perforerad teleskopisk väggkanal

## Underhåll

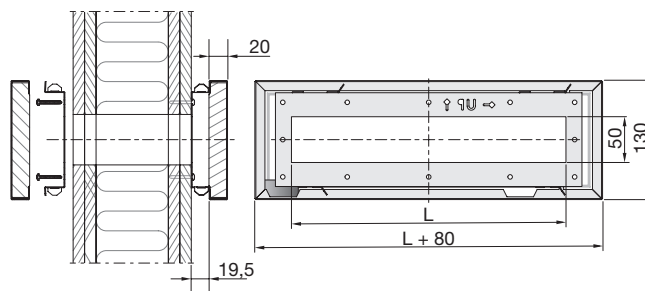
Ljuddämpningsbafflarna på båda sidorna av väggen kan demonteras för rengöring av invändiga delar. De synliga delarna av donet kan torkas av med en fuktig trasa.

## Beställningskod

<b>Produkt</b>	OLR	aaa
<b>Typ</b>	OLR	
<b>Storlek</b>	300, 500, 700, 850	

Exempel: OLR-300

## Dimensioner



OLR Storlek	L mm	*m kg
300	300	1,5
500	500	2,3
700	700	3,0
850	850	3,6

\* Den angivna vikten gäller för två ljuddämpande bafflar.

Utskärningsmått i vägg = L + 5 mm x 55 mm.

## Snabbval

OLR Storlek	$\Delta p_t = 10 \text{ Pa}$		$\Delta p_t = 15 \text{ Pa}$		$\Delta p_t = 20 \text{ Pa}$		*D <sub>n,e,w</sub> dB
	l/s	m <sup>3</sup> /h	l/s	m <sup>3</sup> /h	l/s	m <sup>3</sup> /h	
300	29	104	35	126	41	148	45
500	46	166	56	202	65	234	42
700	63	227	77	277	89	320	40
850	77	277	94	338	109	392	40

\* D<sub>n,e,w</sub> värden gäller för vägg med 95 mm isolering.

## Material och ytbehandling

Montagebeslag:	Galvaniserat stål
Frontplatta:	Galvaniserat stål
Standardytb.:	Pulverlackering
Standardfärg:	RAL 9003, glans 30

Donet kan levereras i andra färger. Kontakta Lindabs försäljningsavdelning för mer information.

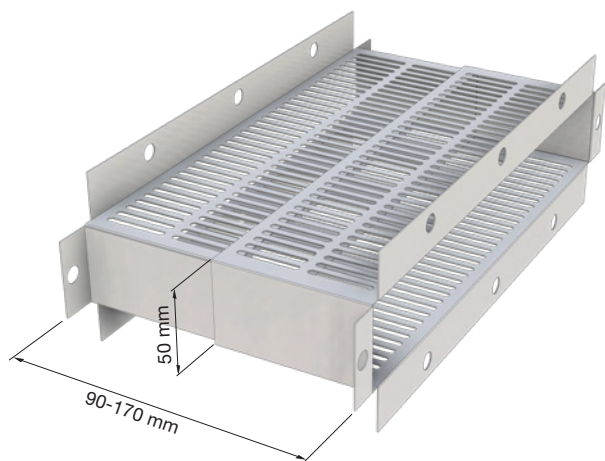
# Överluftsdon

# OLR

## Tillbehör

### OLRZ

Perforerad teleskopisk väggkanal



## Beställningskod

**Produkt**

**Typ**

OLRZ

**Storlek**

300, 500, 700, 850

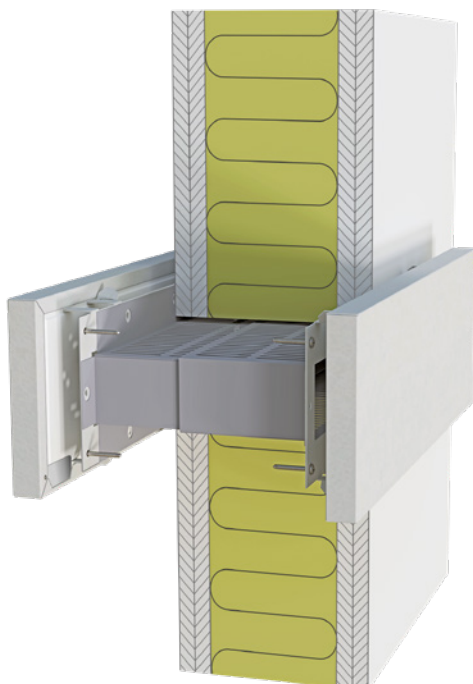
OLRZ

aaa

Exempel: OLRZ-300

## OLR tillsammans med OLRZ installerad i vägg.

OLRZ valbart tillbehör. Horisontell installation.



## OLR installerad i vägg

Horisontell installation.



## OLR installerad i vägg

Vertikal installation.



För mer information, se [OLR montageinstruktion](#).

# Överluftsdon

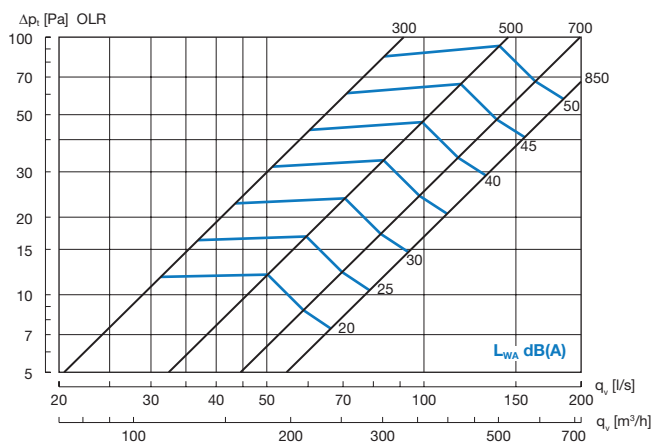
# OLR

## Tekniska data

### Kapacitet

Volymflöde  $q_v$  (l/s) och (m<sup>3</sup>/h), totaltryckfall  $\Delta p_t$  (Pa) samt ljudeffektnivå  $L_{WA}$  (dB(A)) anges för ett don på vardera sidan om väggen.

### Dimensioneringsdiagram



### Elementnormaliserat reduktionstal $D_{n,e}$

Viktat värde ( $D_{n,e,w}$ ) utvärderat enligt EN ISO 717-1.

#### Vägg med 95 mm isolering

OLR Storlek	Medelfrekvens Hz					$R_w^* = D_{n,e,w}$
	125	250	500	1K	2K	
300	31	39	41	42	53	45
500	27	35	38	39	50	42
700	26	33	36	38	48	40
850	26	33	36	37	47	40

#### Vägg med 70 mm isolering

OLR Storlek	Medelfrekvens Hz					$R_w^* = D_{n,e,w}$
	125	250	500	1K	2K	
300	31	38	39	38	50	42
500	28	34	35	36	47	39
700	26	33	34	35	46	38
850	25	32	33	34	45	37

#### Homogen vägg utan isolering

OLR Storlek	Medelfrekvens Hz					$R_w^* = D_{n,e,w}$
	125	250	500	1K	2K	
300	31	37	30	32	41	35
500	31	35	30	31	38	34
700	31	32	26	28	36	31
850	30	32	26	28	35	31

\* Referensarea 10 m<sup>2</sup>

# Överluftsdon

# OLR

## Tekniska data

### Beräkningsexempel

Vid dimensionering av överluftsdon beräknar man hur mycket väggens ljudreducerande egenskaper minskas.

För dessa beräkningar måste väggens area och ljudreduktionstal (R) vara kända.

Detta ställs i relation till donets  $D_{n,e}$ -värde.  $D_{n,e}$  är donets R-värde, angivet vid transmissionsarea  $10 \text{ m}^2$ , enligt specifikation i EN ISO 10140-12021.

Värdet  $D_{n,e}$  kan räknas om till R-värde för andra transmissions-areor utifrån tabellen nedan.

Area $\text{m}^2$	10	2	1
Korrektion dB	0	-7	-10

I diagrammet avläses sänkningen av väggens reduktionstal, utgående från donet, i ett givet oktavband ( $D_{n,e}$ ) eller viktat värde ( $D_{n,e,w}$ ).

En överslagsberäkning kan göras utifrån väggens  $R_w$ -värde och det viktade elementnormaliserat nivåskillnad  $D_{n,e,w}$  av enheten.

## Exempel:

(Se nedan diagram):

$R_w$  (Vägg): 50 dB  
 $D_{n,e,w}$  (Don): 45 dB  $R_w - D_{n,e,w} = 5 \text{ dB}$   
 Väggens area: 20  $\text{m}^2$   
 Antal don: 1  $20 \text{ m}^2/1 = 20 \text{ m}^2$

Avläst reduktion av  $R_w$  (vägg): 4 dB  
 $R_w$ -värde för vägg med don:  $\sim 50 - 4 = 46 \text{ dB}$

Beräkningen kan också utföras enligt nedanstående formel:

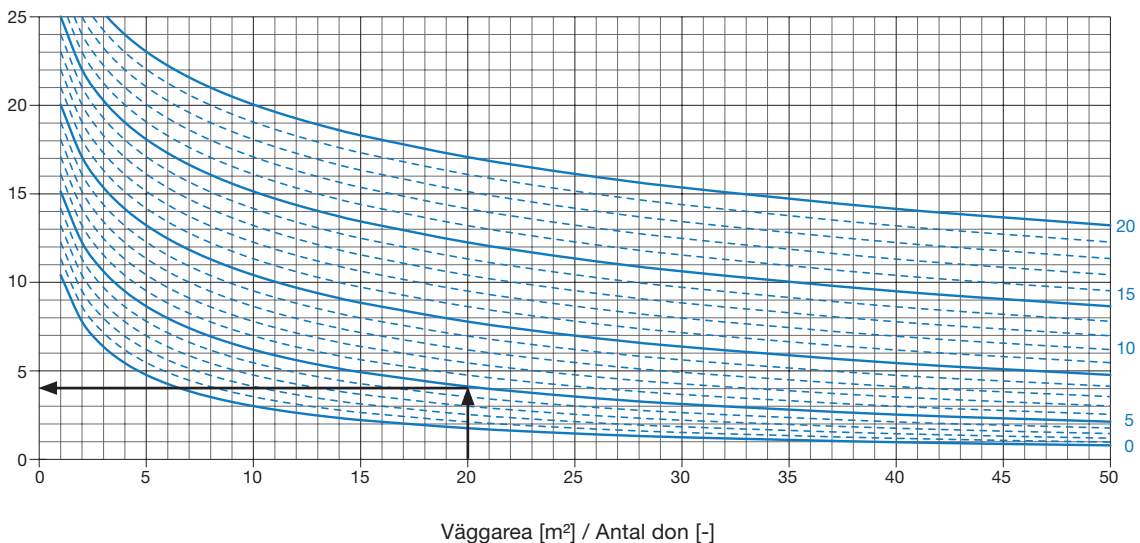
$$R_{\text{res}} = 10 \cdot \text{Log} \frac{S_{\text{vägg}}}{(10\text{m}^2 \cdot 10^{-0,1 \cdot D_{n,e}}) + (S_{\text{vägg}} \cdot 10^{-0,1 \cdot R_{\text{vägg}}})}$$

där:

- $R_{\text{res}}$  är det resulterande reduktionstalet för vägg och don.
- $S$  är väggarean.
- $D_{n,e,w}$  är enhetens  $D_{n,e,w}$  värde hämtat från tabellen "Fasadvägg med 95 mm isolering" på sidan 4, (OLR storlek 300 vald).
- $R_{\text{vägg}}$  är väggens R-värde utan don.

Reduktion av vägg ( $R_w$ ) [dB]

Differensen mellan vägg och don ( $R_w - D_{n,e,w}$ ) [dB]





De flesta av oss tillbringar större delen av tiden inomhus. Inomhusklimatet är avgörande för hur vi mår, hur mycket vi orkar och om vi håller oss friska.

Vi på Lindab har därför gjort till vår viktigaste uppgift att bidra till ett inomhusklimat som förbättrar människors liv. Det gör vi genom att utveckla energieffektiva ventilationslösningar och hållbara byggprodukter. Vi vill också bidra till ett bättre klimat för vår planet genom att arbeta på ett sätt som är hållbart för både människor och miljön.

Lindab | För ett bättre klimat