

Lindab **Regula Secura**

Montageinstruktion



Montageinstruktion

Läs noga igenom instruktion innan installation

Allmänt

Regula Secura arbetar som en "intelligent" switch. När kondenssensorn detekterar kondensering stänger Regula Secura strömförsörjningen till ställdonet på kylprodukts reglerventil och då stängs vattenflödet genom produkten. För att säkra detta, är det viktigt att ställdonet är normalt stängt (NC) typ. Regula Secura reagerar när kondensationen har torkat och startar då strömförsörjningen igen. Regula Secura arbetar med 24V AC och internt med 3V DC till kondenssensorn. Regula Secura matas i serie med ställdonet.

Leveranskontroll

- Regula Secura (monterat anslutningskort med 8-punkts anslutningsplint och röd indikationsdiod) (Figur 1).
- Kondenssensor med kabel (Figur 2).
- 2 plastrips (Figur 3).

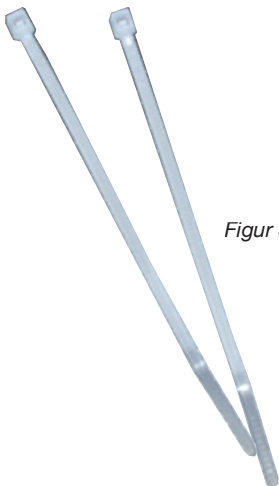
Figur 1. Regula Secura



Figur 2. Kondens sensor



Figur 3. Strips



Regula Secura

Montering av Regula Secura

- Givaren ska monteras på köldbärare nära anslutningspunkten.
- Sensorn är placerad runt ett horisontellt, vanlig kopparrör (Tillopp) och är fäst med två plaststrips. (Figur 4). Se till att ytan rengörs före montering. Undvik kortslutning mellan kondenssensorn, kopperspår, och kopparröret.



Figur 4 -Sensor fäst med 2 strips runt horisontellt kopparör.

- Montera Regula Secura på lämplig jämn yta nära sensorn (Obs! Montera inte på Regula Secura på en grov yta). Rengör ytan innan du monterar Regula Secura med dubbelbelagd tejp.
- Anslutningen sker enligt kopplingschema (Figur 5) eller enligt projektspecifikt schema från verktyget "Kopplingschema" på www.lindQST.com.
- Regula Secura strömförsörjs med 24V AC från reglercentral, t.ex. Regula Combi eller Regula Duo.
- Efter montering görs en funktionskontroll enligt funktionskontrollprocedur.

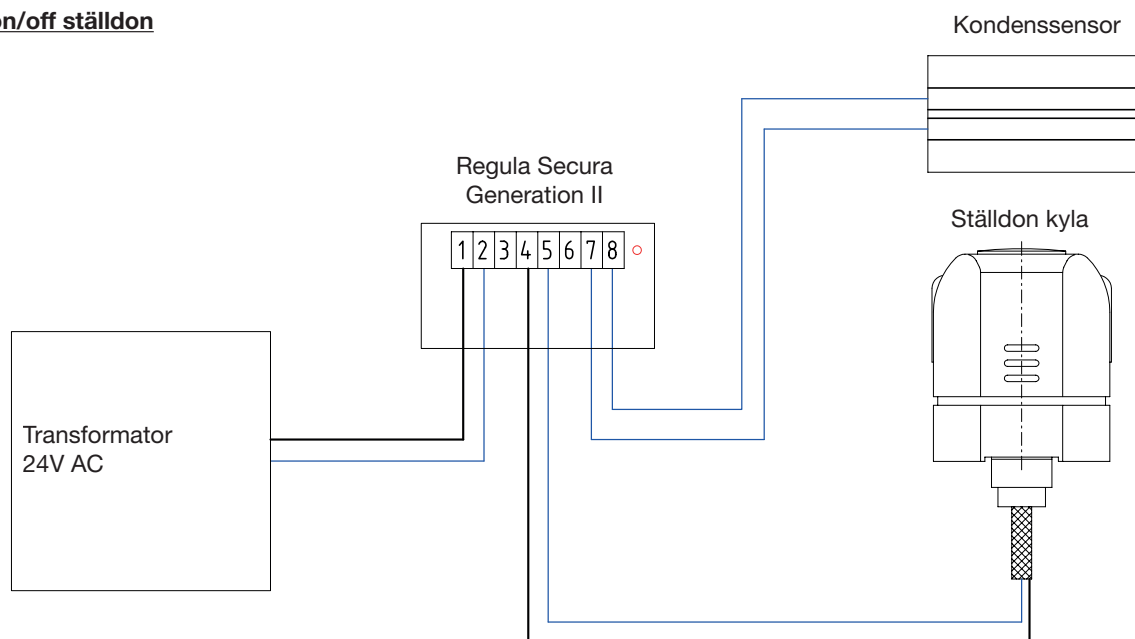
Funktionskontroll

1. Kontrollera att allt är monterat enligt Figur 5, sidan 3.
2. Justera reglercentral för att använda kyla och säkerställ att Regula Secura har spänning.
3. Fukta ditt finger och placera det mot kopperspår på kondenssensorn. Den röda dioden ska blinka och härmed indikerar Regula Secura kondens. Flytta ditt finger. Dioden släcks när kondens har torkat ut.
4. Fukta ditt finger och placera det på ett av kopperspår sensorn för att kortsluta mellan sensorns spår och kopparröret. Detta SKALL INTE göra så att diod blinkar. Upprepa denna procedur med andra andra kopparspåret. Om dioden blinkar medan du gör det här visar detta kortslutning. Det troliga felet är att sensor är felmonterad. Demontera sensorn och montera en ny.

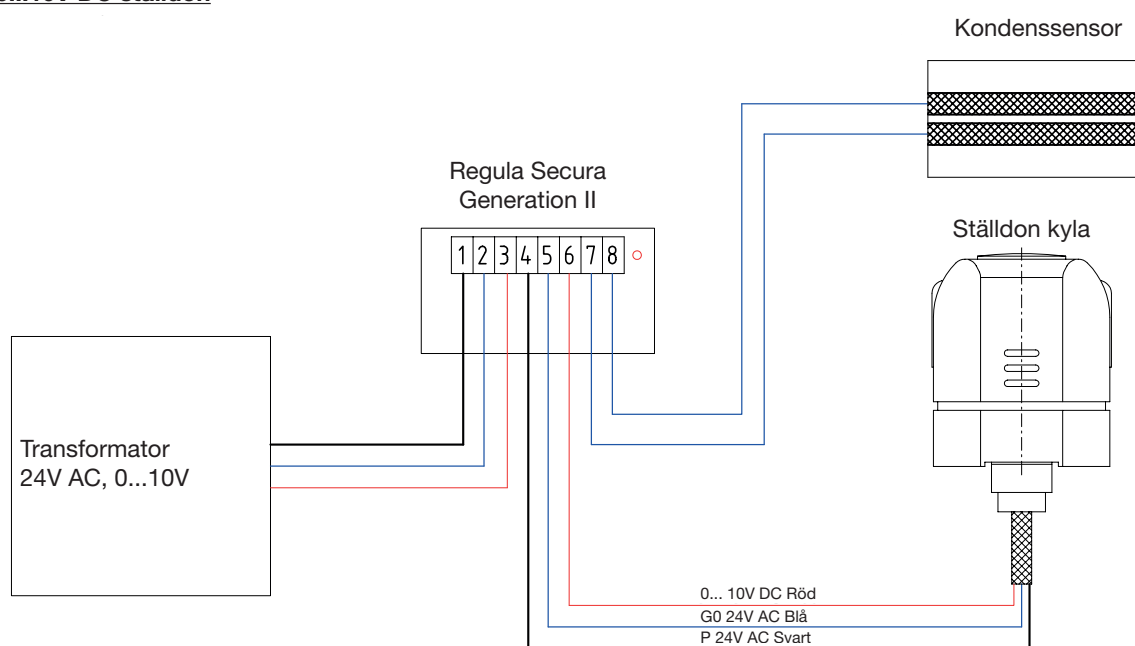
Montageinstruktion

Regula Secura

24V AC, on/off ställdon



24V AC, 0...10V DC ställdon



Figur 5. Anslutningsscheman 24 V AC on/off och 24 V AC, 0-10 V.

Allmän information

1. Ingång 24V AC.
2. Ingång 24V AC-systemneutral.
3. Ingång 0-10V DC (Tillval).
4. Utgång 24V AC.
5. Utgång 24V AC system neutral triac styrd.
6. Utgång 0-10V DC (Valfritt).
7. Ingång kondenssensor.
8. Ingång kondenssensorns system.

- 0 ... 10V-anslutning är tillval
- Om du använder ett ställdon med 0 ...10V-anslutning, använd anslutning 3 och 6 för respektive inkommande och utgående effekt på anslutningskort.
- Om ett on / off-ställdon används, är anslutning 3 och 6 inte anslutna.

Montageinstruktion

Regula Secura

OBS!

- Förlängning av kablar.
Kabeln mellan Regula Secura och kondenssensorn bör inte förlängas. Kabeln till Regula Secura och kabeln mellan Regula Secura och manöverdonet är $2 \times 0,75 \text{ mm}^2$.
- Kapacitet.
En Regula Secura kan driva tre ställdon. Varje ställdon använder max. 200 mA i startmomentet. och mindre än 500 mA totalt med kontinuerlig drift.
- Ventilplacering.
Ventilen ska placeras för att stänga av flödet genom produkten.



De flesta av oss tillbringar större delen av tiden inomhus. Inomhusklimatet är avgörande för hur vi mår, hur mycket vi orkar och om vi håller oss friska.

Vi på Lindab har därför gjort till vår viktigaste uppgift att bidra till ett inomhusklimat som förbättrar människors liv. Det gör vi genom att utveckla energieffektiva ventilationslösningar och hållbara byggprodukter. Vi vill också bidra till ett bättre klimat för vår planet genom att arbeta på ett sätt som är hållbart för både människor och miljön.

[Lindab](#) | För ett bättre klimat