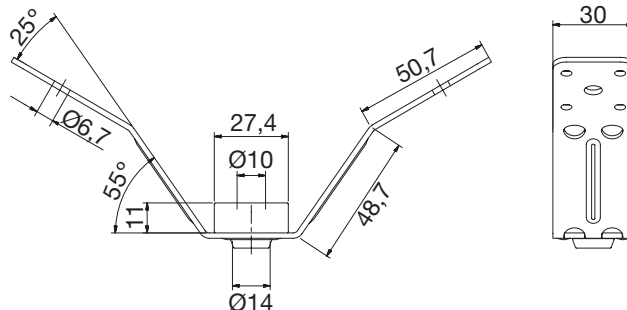


Kanaler och kanalbeslag

WCRVG



Dimensioner



Beskrivning

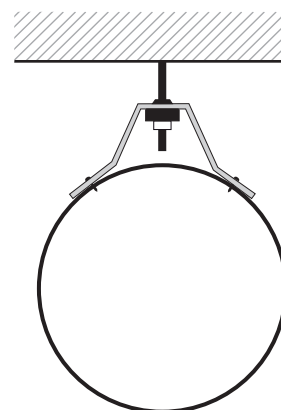
Vinklat upphängningsbeslag med stötdämpare av gummi

För upphängning av ventilationskanaler med hjälp av trådpendlar och självborrande skruvar eller blindnitar. Kan fästas i tak med byggplåt.

Gummidämpare som förhindrar vibrationsöverföring.

Material: Galvaniserat stål

Tjocklek: 2 mm



Beställningsexempel

Produkt WCRVG

Tekniska data

Max rekommenderad belastning för olika brandklasser.

Installation	Ventilationssystem					Rökkontrollsystem
	R0 ingen brandklass	R15	R30	R45	R60	
Typ	kg	kg	kg	kg	kg	600 °C 120 min kg
WCRVG	50	-	-	-	-	-