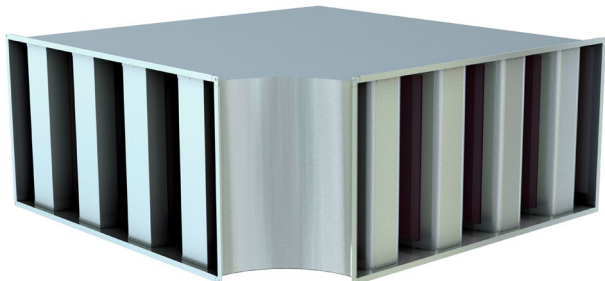


Rektangulär böjd ljuddämpare

SLRB



Beskrivning

Rektangulär böjd ljuddämpare från Aerodim™ serien. SLRB är utrustad med Aerodim™ bafflar. Ljuddämparen är tillverkad med ram av galvaniserad stålplåt Z 275 och ljud-dämpnings material typ Lindtec™ och uppfyller miljöklass C3. Ljuddämpningsmaterialet är lätt att rengöra och ytskiktet förhindrar spridning av fibrer. På grund av sin aerodynamiska design har SLRB ett lågt tryckfall och en låg egenljudalstring. På grund av det låga tryckfallet kan man använda mindre kanaldimensioner och ändå få en låg energianvändning.

Bafflarna är tillgängliga i 200 mm bredd. Avstånd mellan bafflarna varierar beroende på den erforderliga dämpningen och luftflödet. Benlängden är alltid 300 mm. Breddmåtten finns i 100 mm steg.

Teknisk data för dämpning , tryckfall och egenljudalstring är baserat på test utfört i enlighet med ISO 7235.

Teknisk data

För att välja lämplig dämpare och optimera anslutningsstorlek och längd för att uppnå bästa prestanda, använd vårt onlineverktyg LindQST.

[SLRB](#) på LindQST.

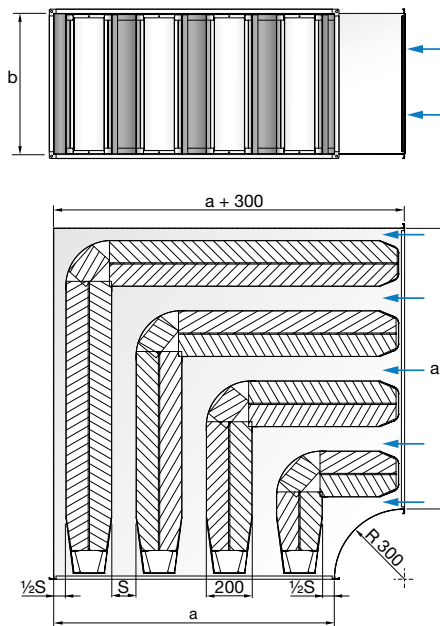
Beställningskod

Produkt	SLRB	200	S	a	b	R	c
SLRB							
Baffel bredd i mm							
200 mm							
Spaltbredd (S) i mm							
50 - 200							
Bredd (a) i mm, i steg om 100 mm							
400 - 2000							
Höjd (b) i mm							
300 - 2000							
Radie (R) på den rundade kanten							
R = 300 mm							
Anslutningstyp (c)							
t.ex. LS eller RJFP							

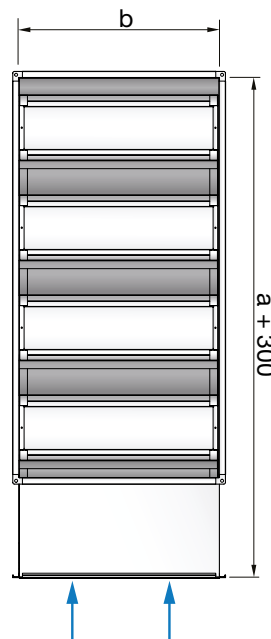
Exempel: SLRB - 200 - 100 - 1200 - 600 - 300 - LS

Dimensioner

(Horisontell montering)



(Vertikal montering)



Pilar indikerar luftflödesriktningen.

Rektangulär böjd ljuddämpare

SLRB

Dimensioner och ljuddata

Statisk insattsdämpning / oktavband [dB]										
a	S									Trycktal
[mm]	[mm]	63	125	250	500	1k	2k	4k	8k	ξ
400	200	7	6	15	13	15	13	14	15	0,1
400	67	9	11	25	18	20	18	21	22	3,8
500	133	9	9	23	16	21	17	18	19	0,6
500	50	10	19	27	22	23	21	22	24	8,0
600	200	6	9	18	13	18	15	16	18	0,4
600	100	7	15	24	21	22	20	21	22	1,8
700	150	7	13	21	16	20	17	18	19	0,7
700	80	9	16	24	19	23	20	21	22	2,6
800	200	7	16	19	15	18	16	17	19	0,6
800	67	10	20	26	22	23	20	22	24	5,0
900	100	8	18	26	22	23	21	22	22	2,4
900	57	12	22	29	22	23	22	23	25	6,4
1000	133	8	19	25	18	21	19	20	22	1,7
1000	50	15	23	30	25	24	23	23	26	10,0
1100	167	10	20	24	17	21	19	19	22	1,4
1100	75	14	23	30	23	23	21	23	26	4,8
1200	200	9	20	21	17	20	19	20	23	1,6
1200	100	13	22	29	24	25	22	23	25	3,4
1300	125	13	23	29	20	21	19	22	23	2,8
1300	60	15	25	31	26	24	22	24	27	8,5
1400	150	11	22	28	19	21	19	21	23	2,7
1400	80	16	24	30	24	23	20	22	25	5,5
1500	175	12	22	27	19	22	18	20	22	2,4
1500	100	15	23	31	26	26	23	24	26	4,5
1600	200	11	24	23	19	22	22	23	27	2,3
1600	67	-	-	-	-	-	-	-	-	-
1700	140	15	23	29	25	25	23	23	25	4,0
1700	-	-	-	-	-	-	-	-	-	-
1800	100	18	26	34	27	28	24	25	28	5,3
1800	57	-	-	-	-	-	-	-	-	-
1900	180	14	22	27	23	25	22	22	25	3,3
1900	-	-	-	-	-	-	-	-	-	-
2000	200	13	28	25	21	24	25	26	31	3,0
2000	50	25	31	36	31	26	27	25	30	15,0