



Lindab Pascal

Kabeldragning

Regula Master HTML
Regula Combi version 1.5



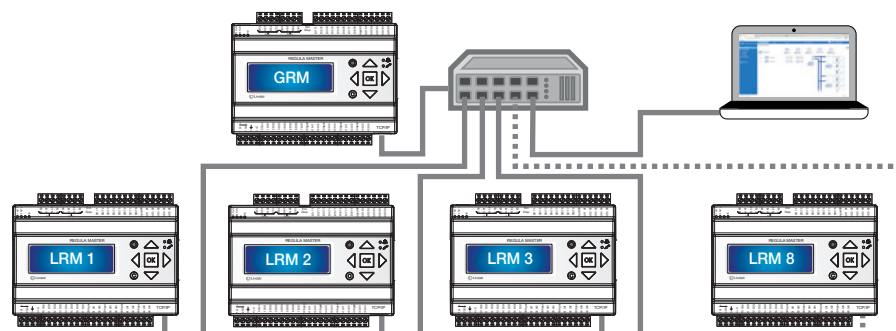
Innehållsförteckning

Pascal

Innehållsförteckning	Sida
Översikt över anslutningar GRM.....	3
Översikt över anslutningar SRM.....	4
Översikt över anslutningar.....	5
Korrekt ledningsdragning.....	6
Kablar.....	7
Översikt över ledningsdragning.....	8
Korrekt ledningsdragning med Regula Control Pascal	9
Korrekt ledningsdragning med RS485.....	10
Korrekt ledningsdragning med anslutningskort.....	11
Korrekt ledningsdragning Single Regula Master (SRM).....	12
Korrekt ledningsdragning Global Regula Master (GRM).....	13
Korrekta ledningsdragningstillbehör.....	14
Regula Combi (SRC).....	15
Anslutning ERC/EUC.....	16

Översikt över anslutningar GRM Pascal

Global Regula Master (GRM) / Local Regula Master (LRM)- TCP / IP



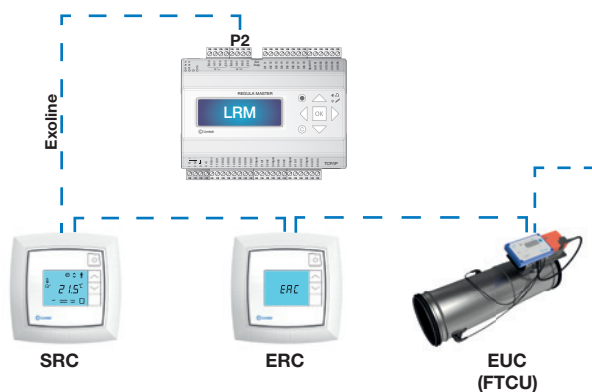
TCP / IP

Vid kommunikation via BMS (Building Management System) ansluts de olika Regula Master-enheterna via sin TCP/IP-port med RJ45-kablar via en router.

En GRM kan anslutas till max. 8 LRM.

Local Regula Master (LRM)

Supply Regula Combi (SRC) / Extract Regula Combi (ERC) / Extract Ultralink Controller (EUC) - Exoline RS485- Exoline RS485



Exoline RS485

LRM kan från port 2 (P2) anslutas till olika Regula Combis via Exoline RS485-kablar.

Port 2 (P2) är för Regula Combi, EUC och FTMU.

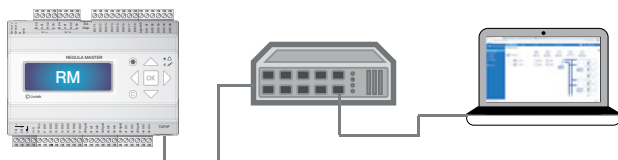
För korrekt kabeldragning, se sidan 5.

Allmänna anmärkningar

- Max. 26 SRC, 16 ERC/EUC och 8 FTMU på en Regula Master (LRM).
- EUC kräver INTE en Regula Combi framför sig.
- Blanda INTE G0- och G+ !

Översikt över anslutningar SRM Pascal

Single Regula Master(SRM) / Local Regula Master (LRM) - TCP / IP

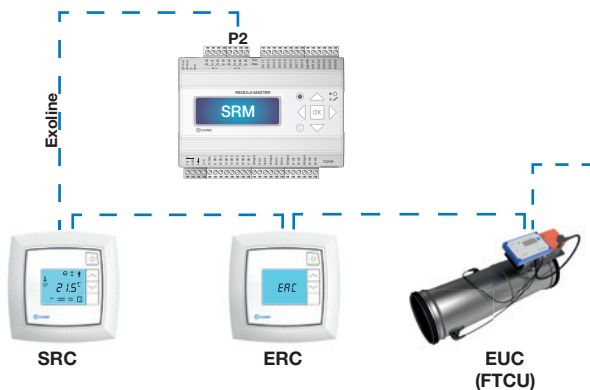


TCP / IP

Vid kommunikation via BMS (Building Management System) ansluts Regula Master via TCP/IP-porten med RJ45-kablar via en router.

När SRM används finns det bara en Regula Master.

Single Regula Master (SRM) - Supply Regula Combi (SRC) / Extract Regula Combi (ERC) / Extract Ultralink Controller (EUC) - Exoline RS485- Exoline RS485



Exoline RS485

SRM-master kan från port 2 (P2) anslutas till olika Regula Combis via Exoline RS485-kablar.

Port 2 (P2) är för Regula Combi, EUC och FTMU.

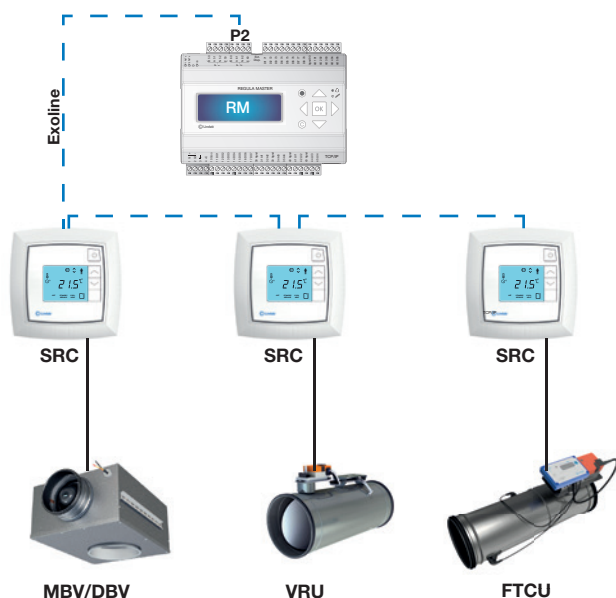
För korrekt kabeldragning, se sidan 5.

Allmänna anmärkningar

- Max. 26 SRC, 16 ERC/EUC och 8 FTMU på en Regula Master (SRM).
- EUC kräver INTE en Regula Combi framför sig.
- Blanda INTE G0- och G+ !

Översikt över anslutningar RM Pascal

Anslut tilluftsenheter – komponentval



Exoline RS485

SRM/LRM-master kan från port 2 (P2) anslutas till olika Regula Combis via Exoline RS485-kablar.

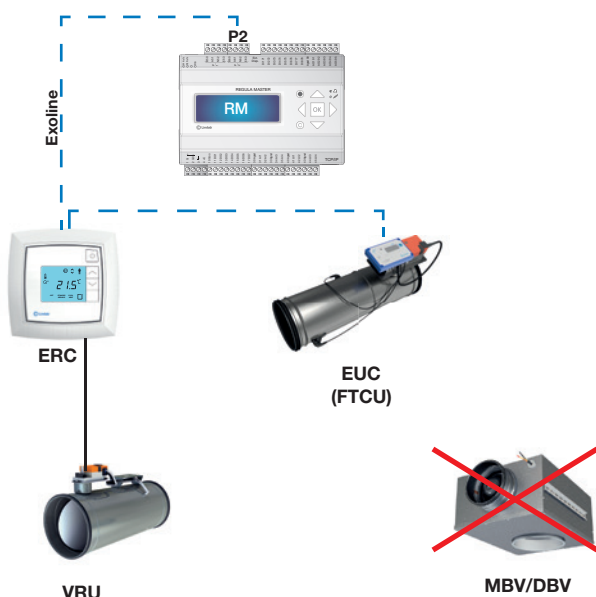
Port 2 (P2) är för SRC.

För korrekt kabeldragning, se sidan 5.

Allmänna anmärkningar

- Max. 26 SRC på en Regula Master (SRM/LRM).
- Varje SRC kan styra upp till 10 spjäll av samma typ och storlek.
- Blanda INTE G0- och G+ !
- Till- och frånluft har samma Exoline-anslutning.

Anslut frånluftsenheter – komponentval



Exoline RS485

SRM/LRM-master kan från port 2 (P2) seriekopplas till olika Regula Combis och EUC:er via Exoline RS485-kablar.

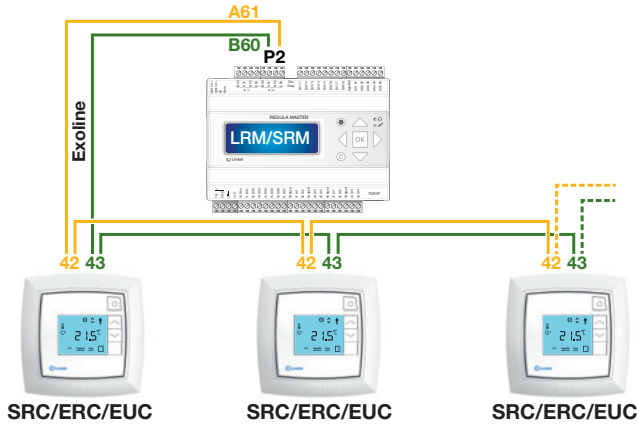
Allmänna anmärkningar

- Max. 16 ERC eller EUC på en Regula Master (SRM/LRM).
- Både ERC och EUC kan användas i samma system.
- EUC kräver INTE en Regula Combi framför sig. FTCU-enheten ansluts direkt till LRM/SRM.
- MBV/DBV kan INTE användas för frånluft.
- Blanda INTE G0- och G+ !
- Till- och frånluft har samma Exoline-anslutning.

Korrekt kabeldragning

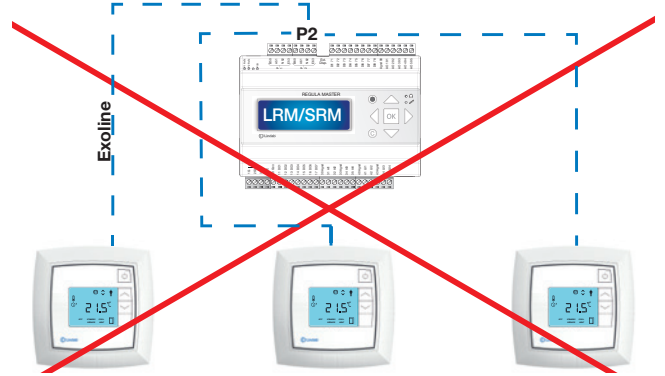
Pascal

LRM/SRM - SRC/ERC

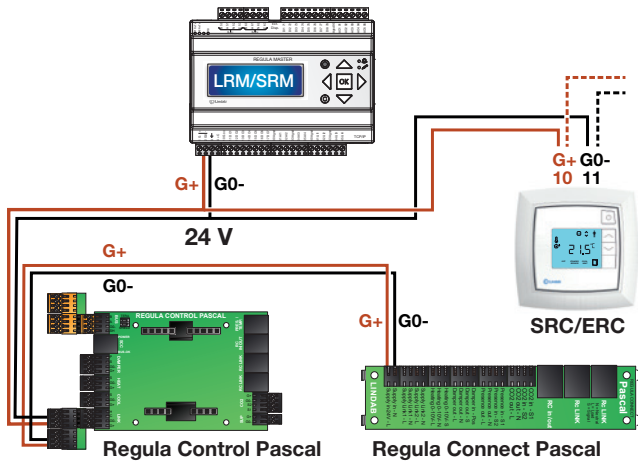


Förväxla inte A och B. Använd alltid seriekoppling.

LRM/SRM - SRC/ERC - Stjärnkoppling

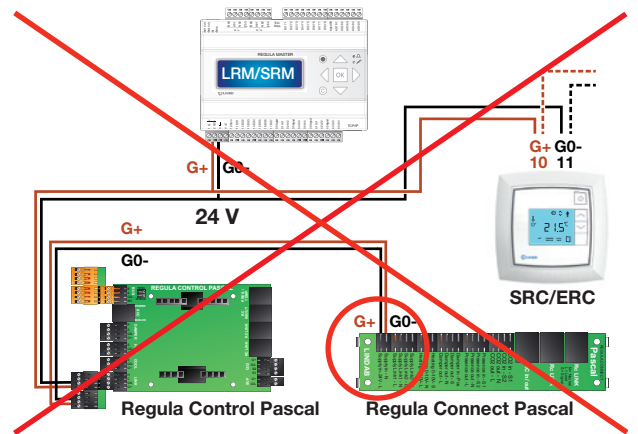


LRM/SRM - Reg. Con. Pascal - SRC/ERC



Både stjärn- och seriekoppling kan användas för 24 V-ström-försörjning.
Blanda inte G0- och G+!

LRM/SRM - Reg. Con. Pascal - SRC/ERC



Blanda inte G0- och G+!

Dimensionering av transformator

Den nödvändiga storleken på 24 VAC-transformatorerna bestäms genom att addera ihop den dimensionerande effektförbrukningen [VA] för alla komponenter. Transformatorns effekt måste överstiga detta värde. Använd endast skyddstransformatörer. Beräkning av aktuellt behov I:

$$I = (P_1 + P_2 + \dots + P_n) / U \text{ [A]}$$

där:

P_n är den dimensionerande effektförbrukningen för varje komponent [VA].

U är spänningen (24) [V]

Om det aktuella behovet I överstiger 6 A (vilket motsvarar cirka 150 VA för en 24 VAC-transformator), är det nödvändigt att använda fler transformatorer för att förhindra att Regula Control/Connect Pascal överhettas och samtidigt undvika behovet av mycket tjocka matarkablar.

Dimensionering av matarkabel

Matarkablens ledararea bestäms genom beräkning av resistansen R per meter. Beräkningen förutsätter att ett spänningsfall på t.ex. 2 V i matningskabeln godtas:

$$R(\text{per m}) = U_{\text{drop}} / (I \times L) \text{ [\Omega/m]}$$

där:

U_{fall} är det godtagbara spänningsfallet (2 V) i kabeln [V]. I är strömstyrkan [A].

L är den längsta sträckan med matarkablar från transformatorn till en komponent [m].

Strömförbrukning

Effektförbrukningen för dimensionering av matarkablar kan avläsas i tabellen nedan.

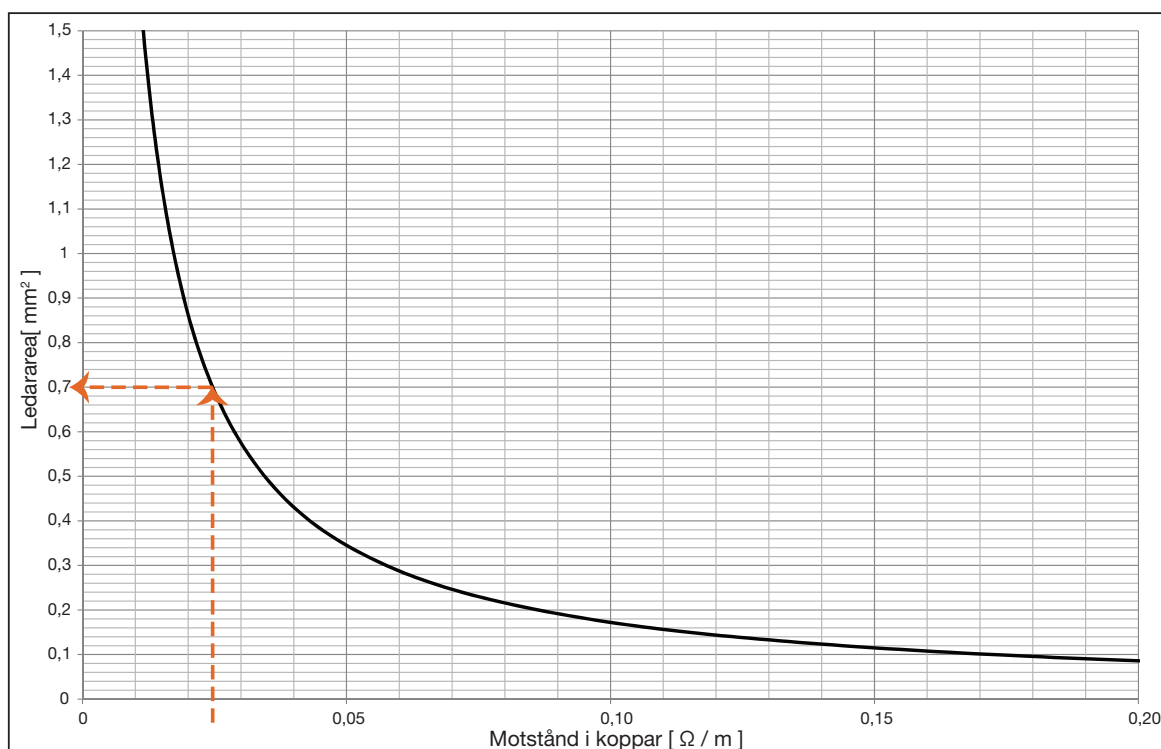
Komponenter	Dimensionering [VA]
DBV/MBV	4,5 VA
VRU-MF (100-315)	4 VA
VRU-MF (400-630)	5 VA
Regula Combi	2,5 VA
Regula Master	5 VA
Presence sensor	3 VA
CTDT2	1 VA
CO2RT-R-LB	3 VA
CTRTA(-D)-LB / CTRT2(-D)	5 VA
Regula Pulse	1 VA
FTCU 100 - 315	3 VA
FTCU 400 - 630	5 VA
FTMU	0,5 VA
APR 40405	6 VA

Exempel:

$$U_{\text{fall}} = 2 \text{ V}, I = 4 \text{ A}, L = 20 \text{ m}$$

$$R(\text{per m}) = 2\text{V} / (4\text{A} \times 20\text{m}) = \mathbf{0,025 \Omega/m}$$

I diagrammet kan en ledararea på 0,7 mm² avläsas.



Översikt över ledningsdragning Pascal

Ledningsdragning för Pascal-komponenter

Rekommendation för ledningsdragning av Pascal-systemet.

Kablar för Pascal-komponenter		
Funktion	Pascal komponenter	Kabeltyp
EXOline	Regula Master / Regula Combi	Partvinnad skärmad 2-ledarkabel, min. 0,1 mm ² . Rekommenderat är 0,22 mm ² LiYCY-kabel
TCP	Router/Omkop- plare/Regula Master	Raka nätverkskablar RJ45
Signals	Regula Con. (Länk) / Regula Combi	Raka nätverkskablar, RJ45, terminerad T568B
Don med inbyggd närvaro/ temperatur	Regula Con. / Givare	Raka nätverkskablar, RJ45, terminerad T568B (kabel medföljer don Lxx-P)

Kablar för Pascal-komponenter		
Funktion	Pascal komponenter	Kabeltyp
Värme/kyla 0-10 V	Regula Con. / APR 40405	3-ledars min 0,22 mm ² , max 1,5 mm ²
CO ₂ / RH% -givare	Regula Con./ Givare	4-ledars min. 0,1 mm ² , max 1,5 mm ²
Als och AOs på RM	Regula Master/ Givare/Reläer/ AHU-styrning	2/3/4-ledars min 0,22 mm ² , max 1,5 mm ²
24 V ström- försörjning	Transformator/ Regula Con. (Link)	2-ledarkabelns area beror på längd och be- lastning, max 1,5 mm ²

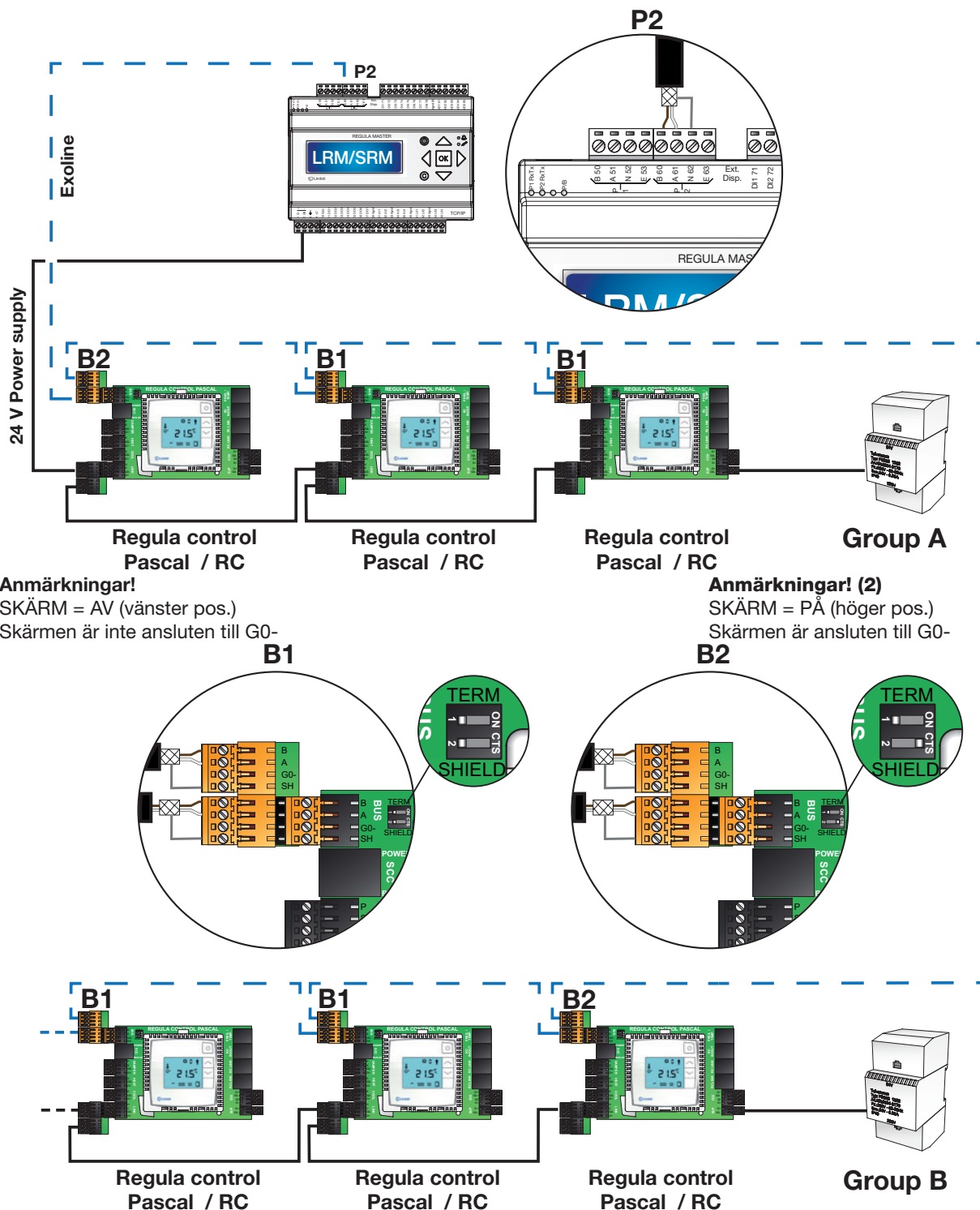
Ansluta ställdon

Det maximala antalet ställdon som kan anslutas till den digitala utgången (PÅ/AV) är 10 för kyla respektive värme. Om fler än 4 på/av-ställdon för kyla eller värme ansluts måste plintuttag 10 och 20 kopplas in med en kabel eftersom Regula Combi-kretskortet inte kan klara av uteffekten för fler än 4 på/av-ställdon.

Korrekt kabeldragning

Pascal

LRM/SRM - SRC/ERC med Regula Control Pascal



Bygel J1/J2

J1 TERM: Det behövs sällan någon terminering av RJ485-bussen för Exoline. Den ska stå i läge AV. I sällsynta fall med kommandoproblem ska du bara ställa in den sista enheten på linjen på PÅ.

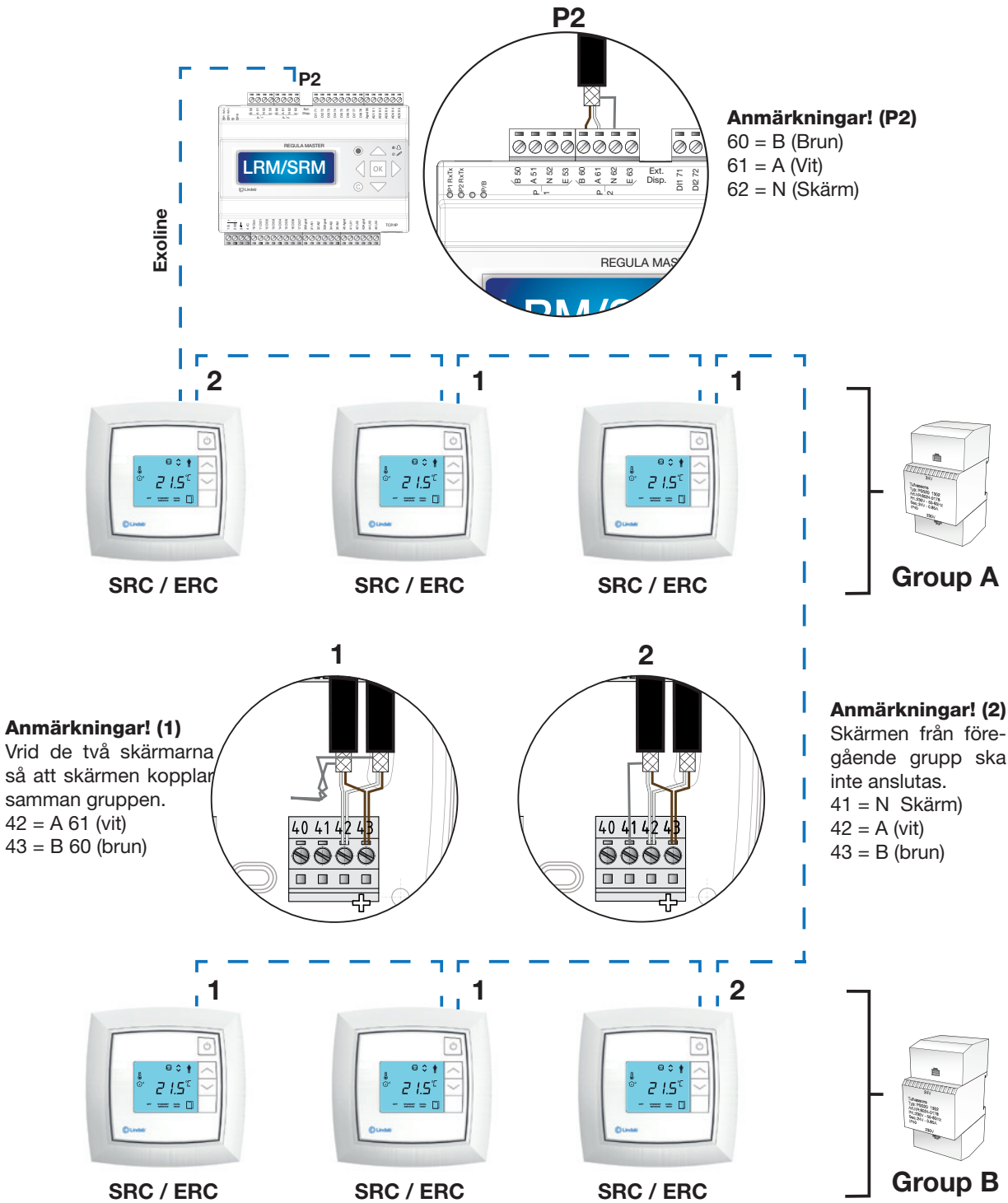
J2-SKÄRM: Anslutning av skärm till G0-. Om Regula Master är i samma transformatorgrupp, låt den vara AV. Skärmen ska endast jordas i en punkt.

Korrekt kabeldragning

Pascal

RS485

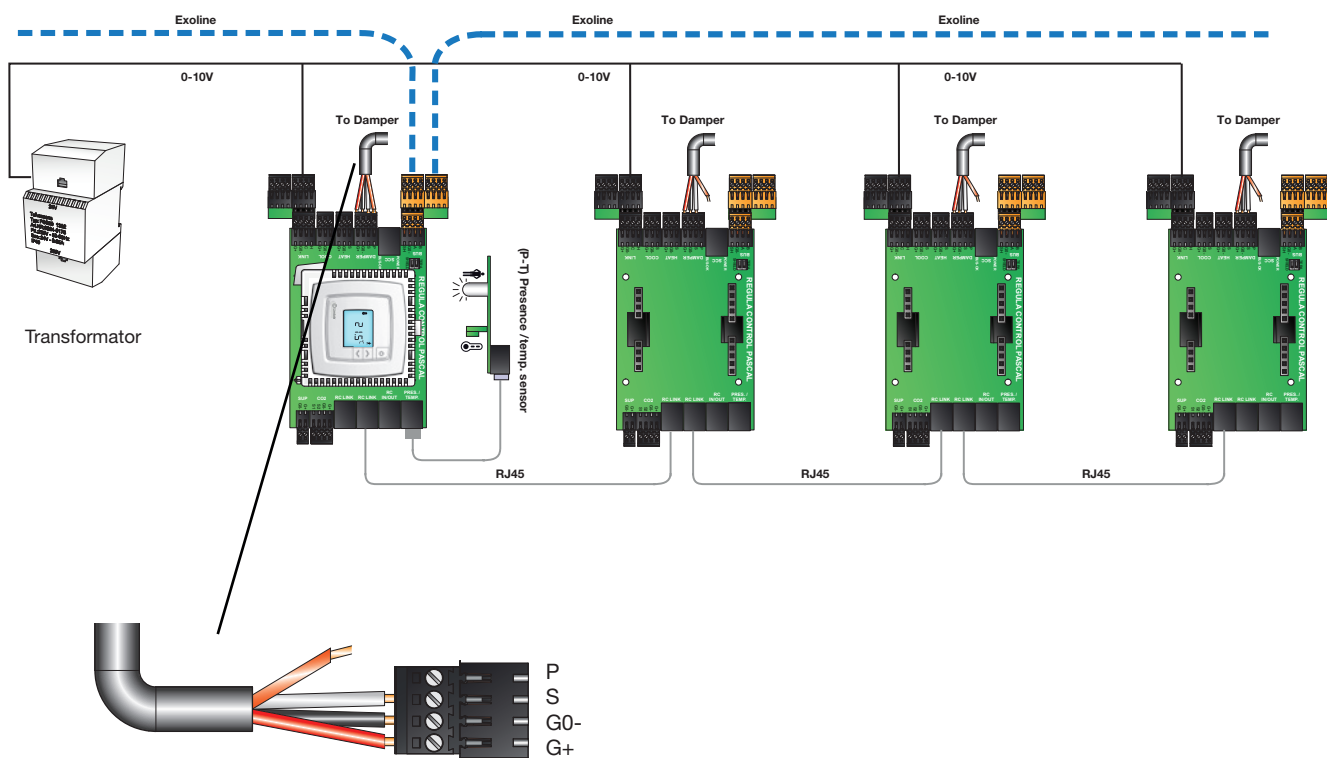
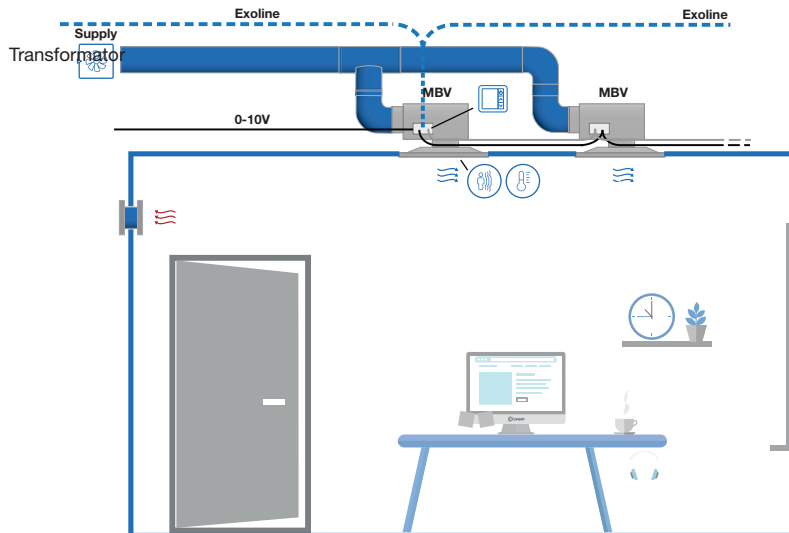
Den partvinnade skärmade kabeln består av två ledare och en skärm. De två ledarna ska anslutas till uttag 42 och 43 (1) på varje Regula Combi. Skärmen ska anslutas till uttag 41(2) på den sista Regula Combi-enheten i varje transformatorgrupp. Till övriga Regula Combi-enheter ska skärmen tvinnas ihop med nästa skärm.



Korrekt kabeldragning

Pascal

SRC/ERC och anslutningskort.



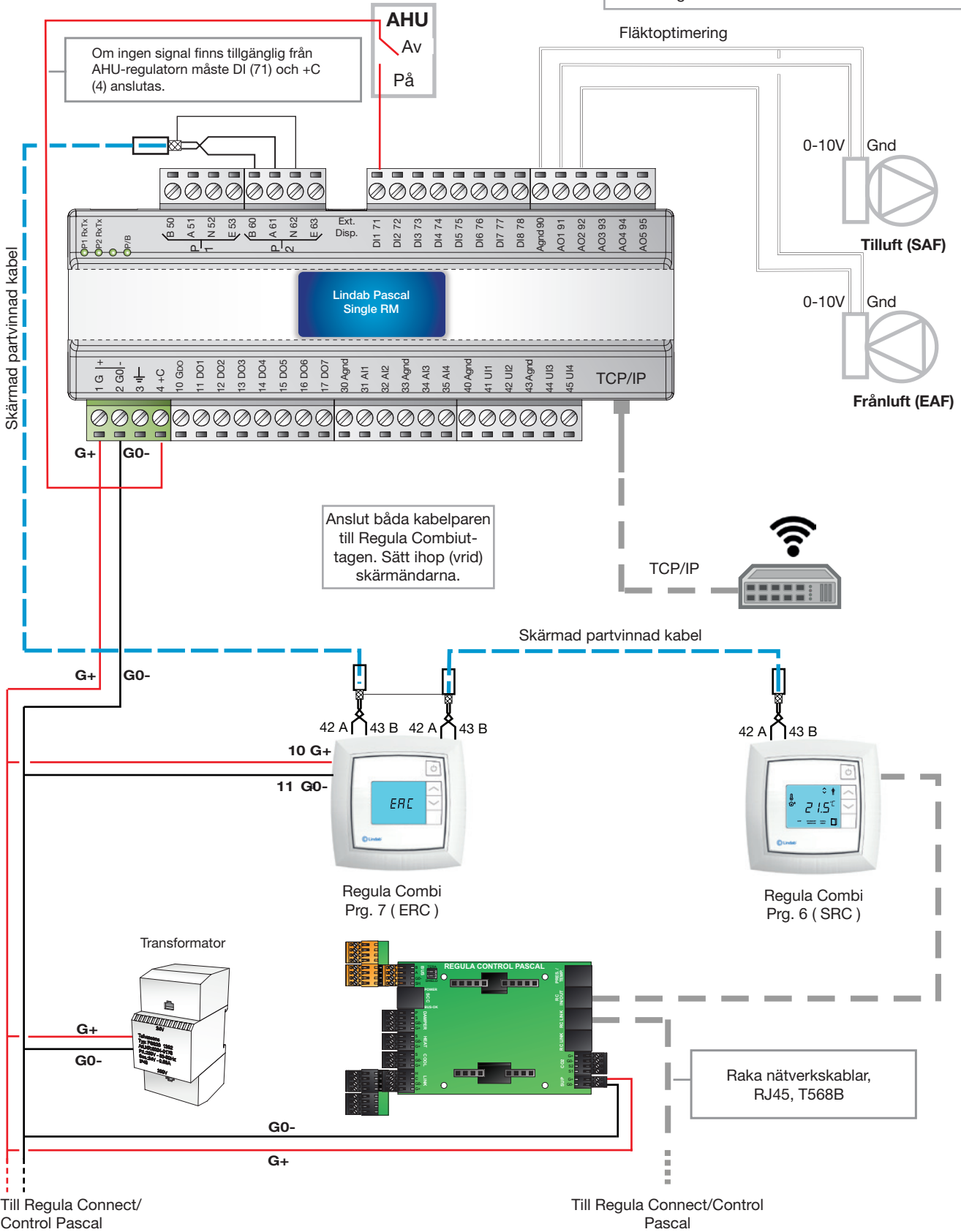
Om en Regula Combi styr flera VAV-spjäll via RC-länk på Regula Connect/Control Pascal, får endast EN spjällpositionssignal anslutas (5, orange, från VAV-spjäll/Belimo-motor).

Single Regula Master

Pascal

SRM/SRC/ERC

Fläktoptimeringsfunktionen är idealisk för att variera fläktrycket mellan min och max inställning i AHU. Flödesreglera inte fläktarna!

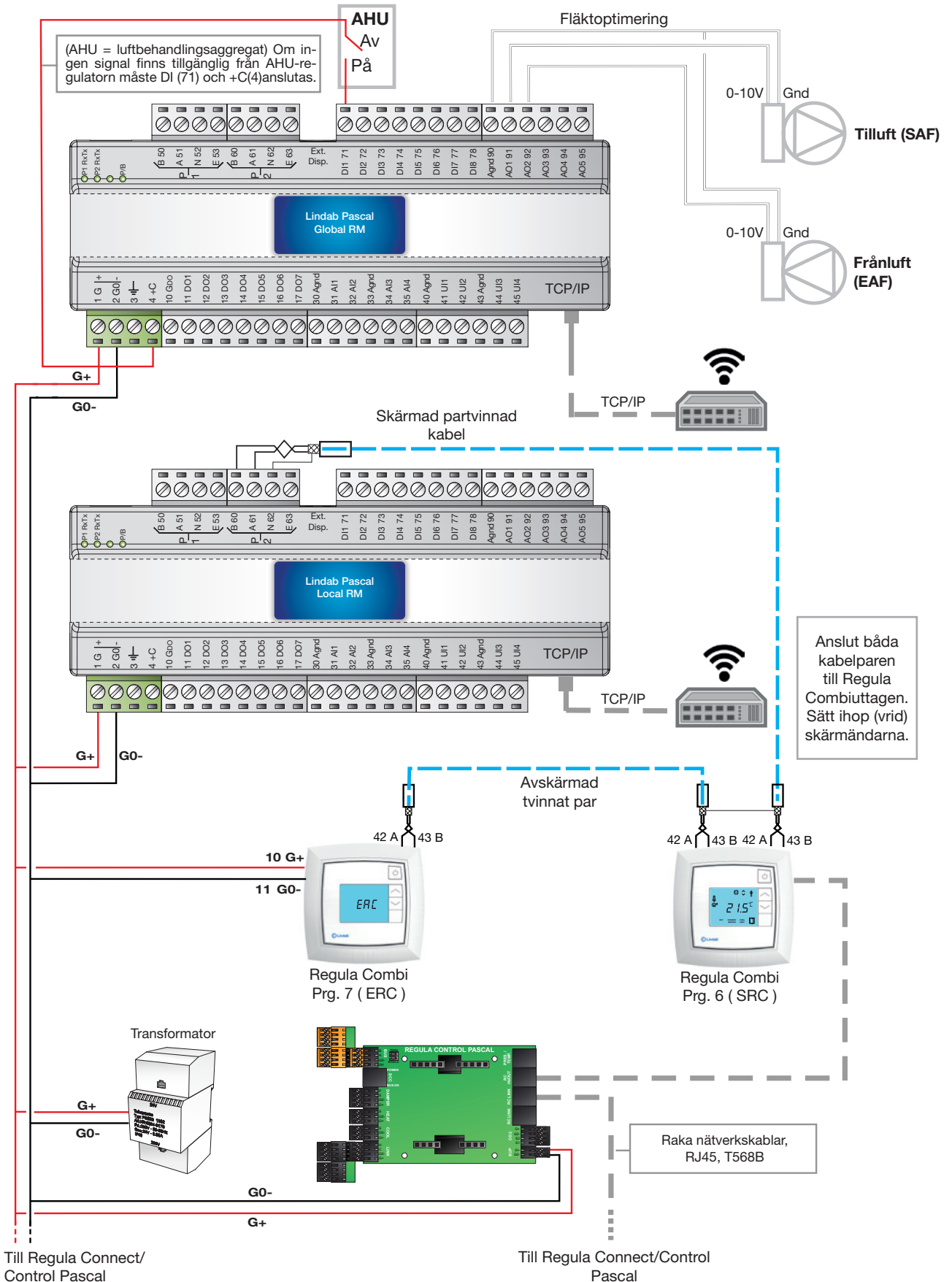


Global Regula Master

Pascal

GRM/LRM/SRC/ERC

Fläktoptimeringsfunktionen är idealisk för att variera fläktrycket mellan min och max inställning i AHU. Flödesreglera inte fläktarna!



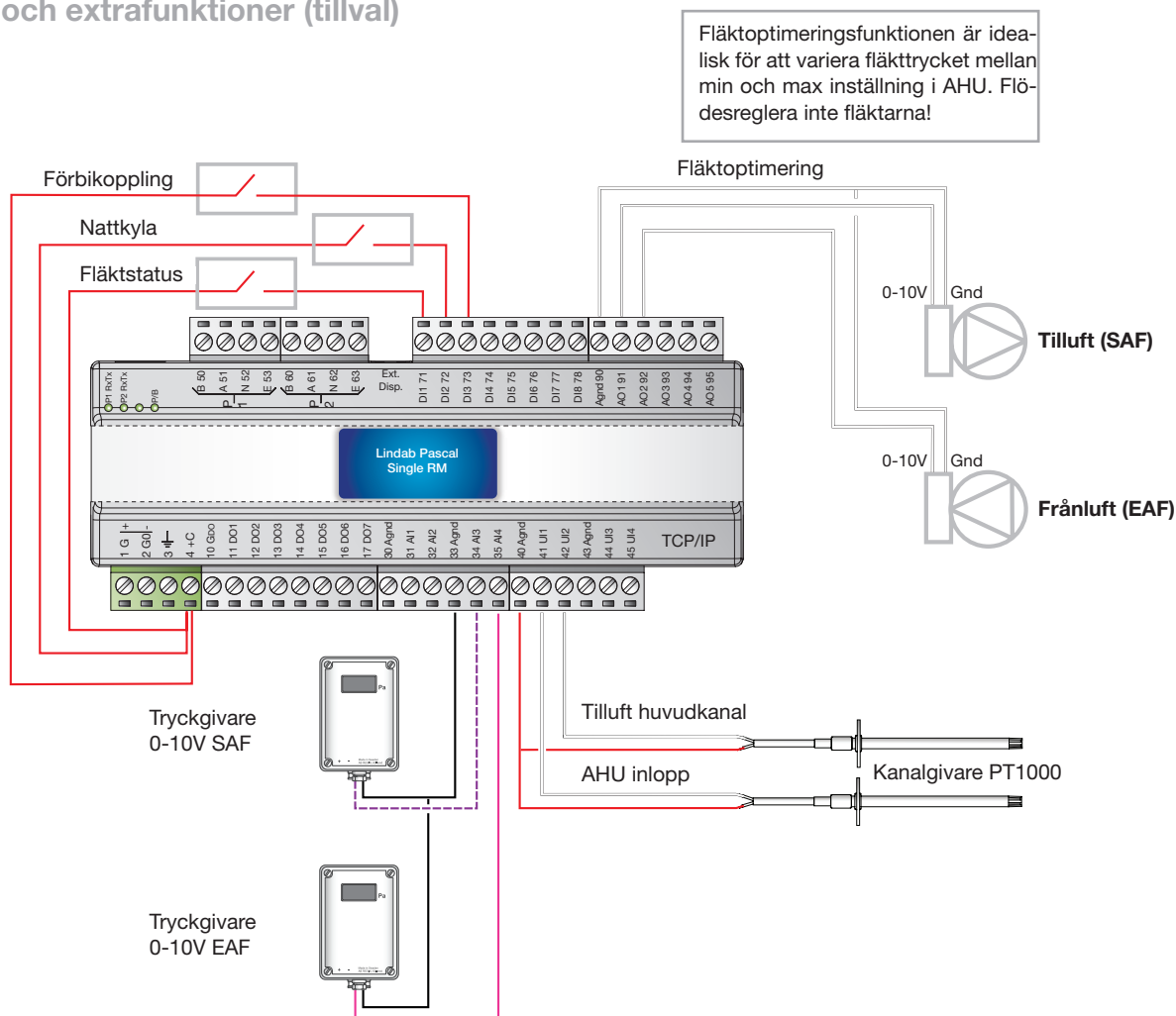
Till Regula Connect/
Control Pascal

Till Regula Connect/Control
Pascal

Global/Single Regula Master

Pascal

Tillbehör och extrafunktioner (tillval)



Tillbehör

Kanaltemperaturgivare

- Optimering av ACB-frikyla (båda givarna).
- Uteluftskylning (huvudkanalmatning).

Tryckgivare

- Tryckbegränsning (om AHU inte begränsar trycket).

Ytterligare funktioner

Förbikoppla styrningsläge, DI3 73 - 4+C

Nattkylning, DI2 72 - 4+C

Fläktstatus, DI1 71 - 4+C

Fläktoptimering Agnd 90, AO1 91, AO2 92

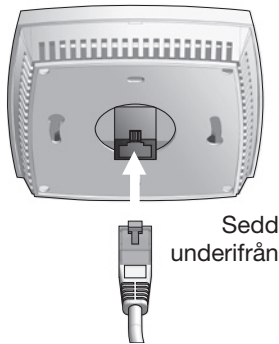
Regula Combi

Pascal

Viktiga anmärkningar !

Ansluta SRC till Regula Connect/Control Pascal-kortet

För enklare anslutning, använd Regula Combi Pascal-adaptorn.



OBS ! Vid väggmontering är det ofta lättare att montera en patchkabel med böjt huvud.

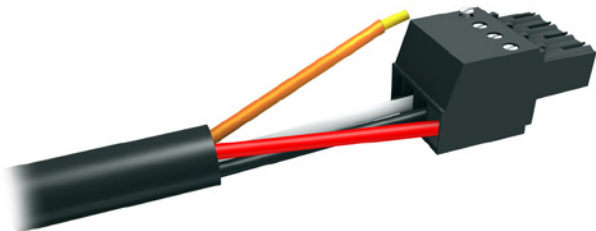
Använd minst 14 mm elektriskt ledningsrör för att föra in patchkabeln genom.

Anslutning av VAV-spjällsignaler till Regula Connect/Control Pascal-kortet

Högst 10 Regula Connect/Control Pascal (VAV-spjäll) kopplade till en Regula Combi.

Om en Regula Combi styr flera VAV-spjäll via RC-länk på Regula Connect/Control Pascal, får endast EN spjällpositionssignal anslutas (5, orange, från VAV-spjäll/Belimo-motor).

Välj spjällpositionssignalen från VAV-spjället med lägst tryck. Spjällpositionssignaler från övriga VAV-spjäll MÅSTE kopplas bort från uttaget på Regula Connect/Control Pascal.



Figur 1. Kabel från VAV-spjäll/Belimo-motor där ledare 5, orange, är frånkopplad.

Färger

1. Svart
2. Röd
3. Vit
5. Orange

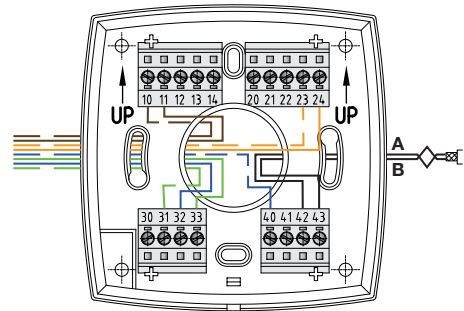
Anslutning med patchkabel

Om du ansluter patchkablarna direkt till Regula Combi-uttagen måste du TA REDA PÅ OM DU HAR KABELVERSION "A" ELLER "B"!

! Raka nätverkskablar, RJ45, T568B

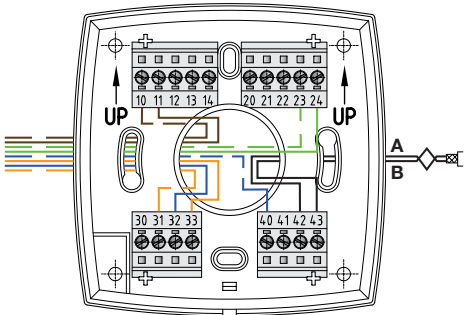
T568B :

Combi	RJ45 pins
23	1 White/Orange
24	2 Orange
31	3 White/Green
32	4 Blue
40	5 White/Blue
33	6 Green
10	7 White/Brown
11	8 Brown

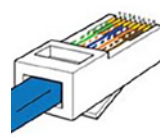


T568A :

Combi	RJ45 pins
23	1 White/Green
24	2 Green
31	3 White/Orange
32	4 Blue
40	5 White/Blue
33	6 Orange
10	7 White/Brown
11	8 Brown

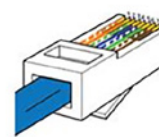


RJ45 Pinout T-568A



1. Vit/grön
2. Grön
3. Vit/orange
4. Blå
5. Vit/blå
6. Orange
7. Vit/brun
8. Brun

RJ45 Pinout T-568B

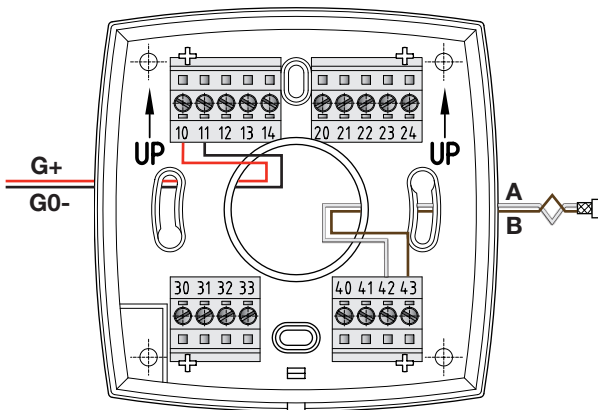


1. Vit/orange
2. Orange
3. Vit/grön
4. Blå
5. Vit/blå
6. Grön
7. Vit/brun
8. Brun

Regula Combi

Pascal

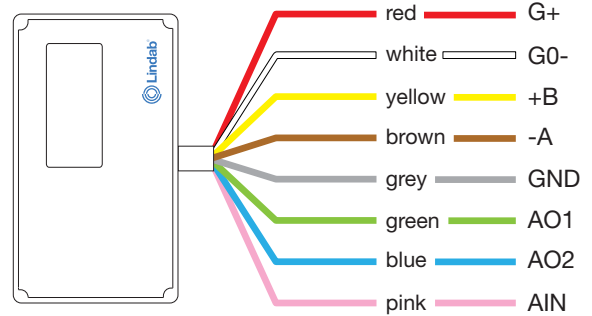
Ansluta ERC



Undvik att skärmkabeln kommer i kontakt med monteringsplattan eller andra metalldelar.

Ansluta EUC

För kabeldragning med förmonterad kabel:



Röd	G+ , 24 V, strömförsörjning*
Vit	G0- , GND, strömförsörjning*
Gul	+B , anslutning för Exoline via RS485
Brun	-A , anslutning för Exoline via RS485
Grå	GND , jord (systemneutral)**
Grön	AO1 , analog utgång**
Blå	AO2 , analog utgång
Rosa	AIN , analog ingång

*) Vid användning av AC-terminal 1 bör (G+) ha systempotential och terminal 2 (G0-) vara systemneutral.

**) Används inte för Pascal



De flesta av oss tillbringar större delen av tiden inomhus. Inomhusklimatet är avgörande för hur vi mår, hur mycket vi orkar och om vi håller oss friska.

Vi på Lindab har därför gjort till vår viktigaste uppgift att bidra till ett inomhusklimat som förbättrar människors liv. Det gör vi genom att utveckla energieffektiva ventilationslösningar och hållbara byggprodukter. Vi vill också bidra till ett bättre klimat för vår planet genom att arbeta på ett sätt som är hållbart för både människor och miljön.

[Lindab](#) | För ett bättre klimat