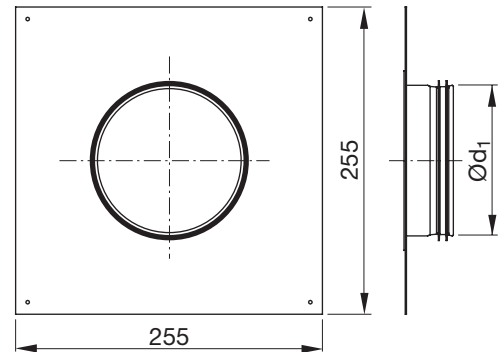


Ingjutningsprogram - Väggestos

TVILU

**Beskrivning**

Med Safe-anslutning.

Dimensioner

Ød ₁ nom	m kg
100	0,29
125	0,31
160	0,32

Beställningsexempel

Produkt	TVILU	100
Dimension Ød ₁		