

# Fördelnings- / samlingslåda för tak



## Beskrivning

Fördelnings- /samlingslåda är avsedd för till- och frånluft.

Avsedd för montering av till- eller frånluftsentil.

PVCU har en muffanslutning som är avsedd för direktanslutning av ventiler. PVCUU har Lindab Safe®-anslutning som är avsedd för anslutning av ventiler med kanal.

Lådan är konstruerad för takmontering men kan användas även på andra platser.

Alla typer av lådor har  $\text{Ø}63$  mm anslutningar med Lindab Safe-tätningar för anslutning av spiralfalsade SR 63-kanaler eller halvflexibla LFPE-kanaler. Alla  $\text{Ø}76$  -anslutningar är försedda med clips för att möjliggöra montering av halvflexibla LFPE-kanaler.  $\text{Ø}76$  är inte avsedd för spiralfalsade SR-kanaler.

Smart Lock-funktionen gör att du enkelt kan fästa LFPE på Safe-anslutningarna.

Uppfyller kraven för täthetsklass D.

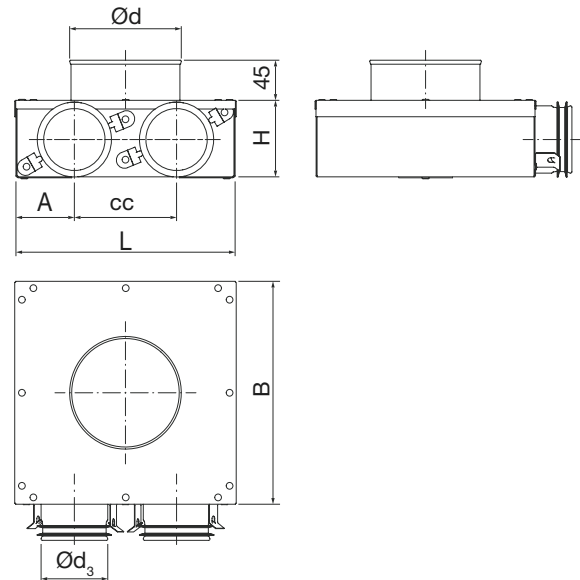
Redovisade tryckfall avser endast lådan, vilket innebär att tryckfallet för ventilen måste läggas till.

## Beställningsexempel

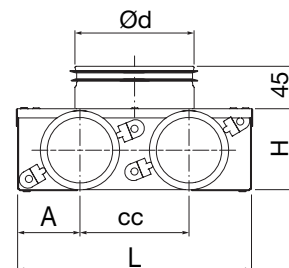
Produkt	PVCU	160	63	2
Dimension $\text{Ø}d$				
Dimension $\text{Ø}d_3$				
Typ				

## Dimensioner

### PVCU



### PVCUU



$\text{Ø}d$ nom	$\text{Ø}d_3$ nom	Typ**	L mm	B mm	h mm	cc mm	m kg
80	63	1	184	182	70	-	0,65
80	63	2	206	204	70	95	0,75
100	63	1	184	182	70	-	0,70
100	63	2	206	204	70	95	0,80
125	63	1	184	182	70	-	0,70
125	63	2	206	204	70	95	0,80
125	63	3	297	295	70	95	1,40
160	63	2	216	214	70	95	1,00
80	76	1	187	182	95	-	0,95
100	*	76	249	206	95	125	1,29
100	76	1	184	182	95	-	0,96
100	76	3	321	295	95	100	1,58
125	*	76	249	204	95	125	1,30
125	76	1	184	182	95	-	0,80
125	76	3	321	295	95	125	1,58
160	76	1	216	214	95	-	1,00
160	76	2	249	214	95	125	1,30

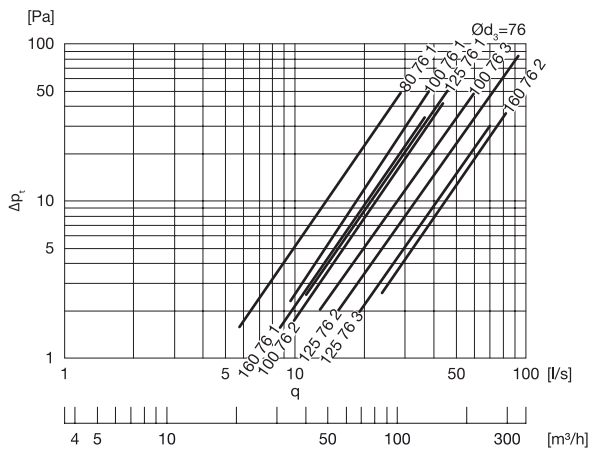
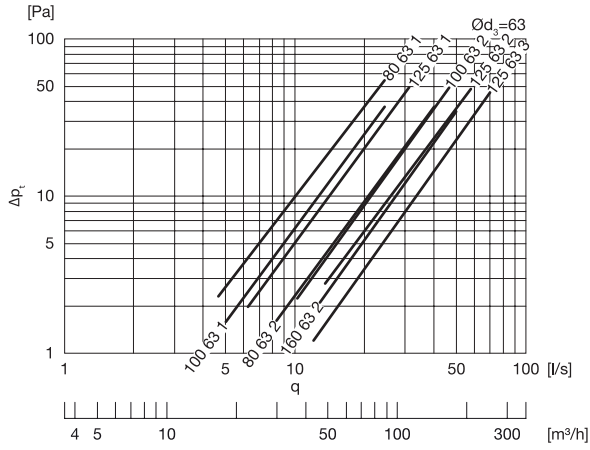
\* PVCUU finns på centrallager.

\*\* Antal  $\text{Ø}d_3$  anslutningar.

# Fördelnings- / samlingslåda för tak

## Tekniska data

### Tilluft



### Frånluft

