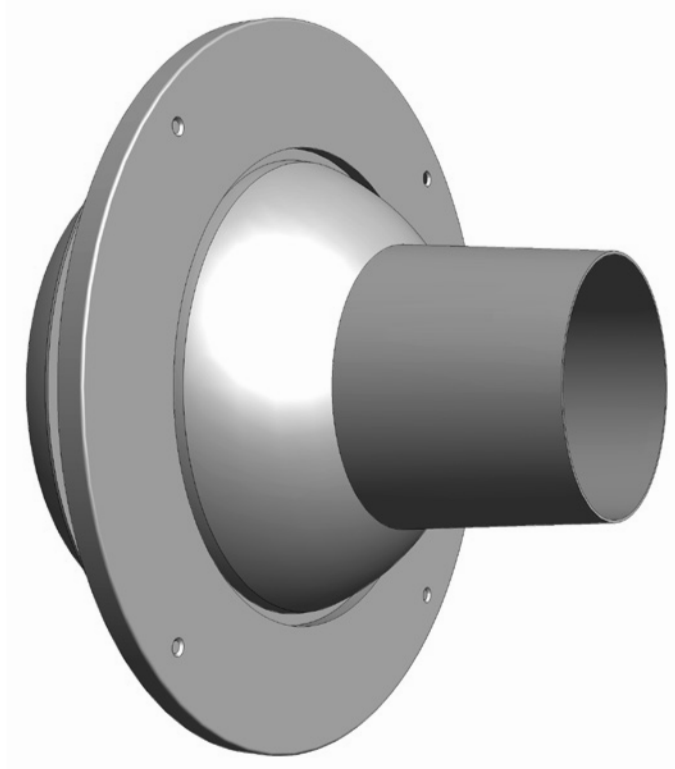


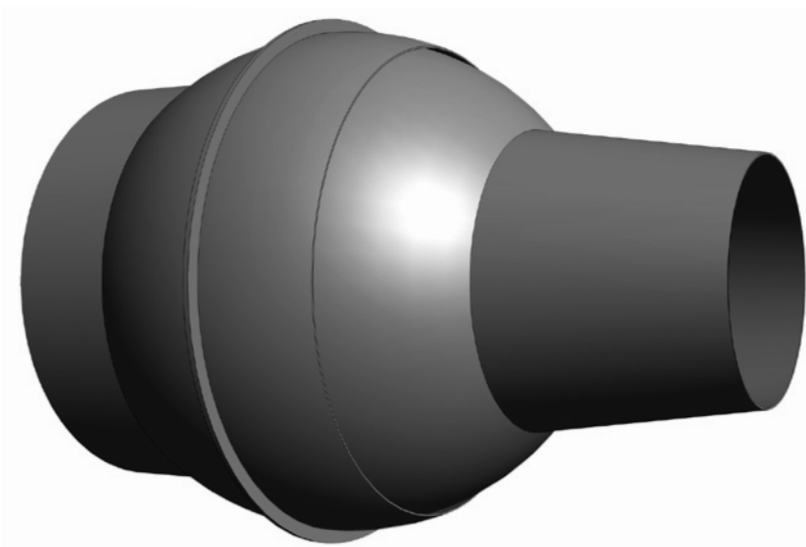


# DAD-0



Mounting instruction  
Montage vejledning  
Montageanvisning  
Asennusohje  
Montageanweisung  
Istruzioni di montaggio

# DAD-1



# Mounting

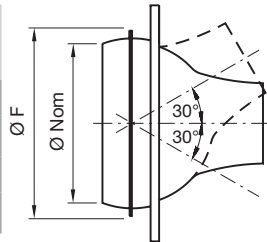
# DAD



**Measure/weight**  
**Mål/vægt**  
**Mått/vikt**  
**Mitta/paino**  
**Abmessungen/Gewicht**  
**Misure/peso**

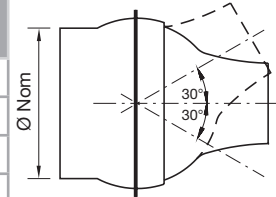
## DAD-0

ØNom mm	ØF mm	kg
160	200	0.6
200	245	0.9
250	295	1.4
315	360	2.4



## DAD-1

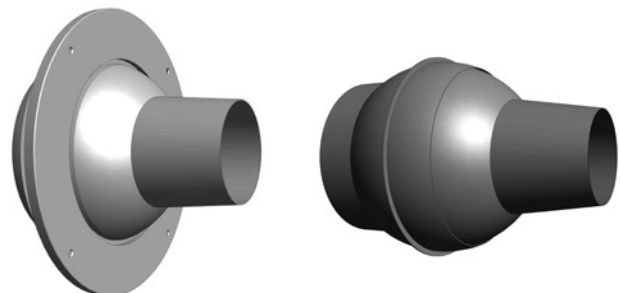
ØNom mm	kg
160	0.5
200	0.9
250	1.4
315	2.4



**Parts list**  
**Stykliste**  
**Stycklista**  
**Osaluettelo**  
**Einzelteile**  
**Lista componenti**

## DAD-0 / DAD-1

**1 x**



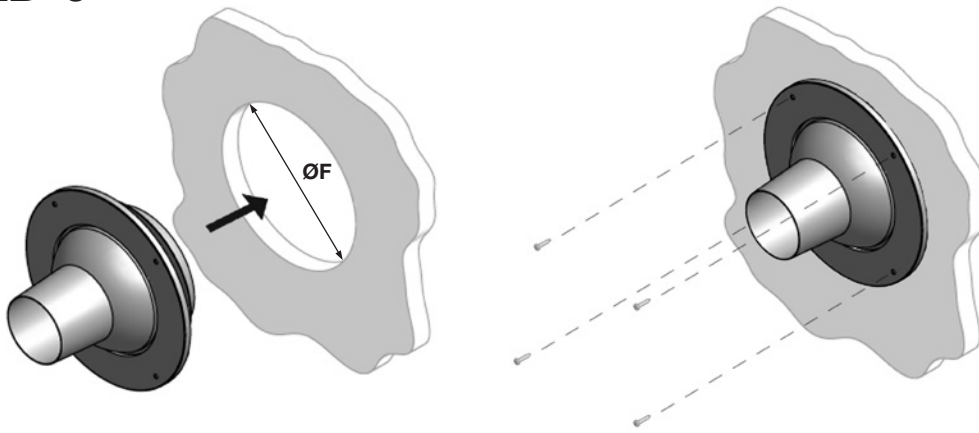
**Maintenance**  
**Vedligeholdelse**  
**Underhåll**  
**Huolto**  
**Wartung**  
**Manutenzione**

- UK** - The diffuser can be demounted and vacuum cleaned by using a smooth nozzle brush or wiped off by using a sponge or soft cotton cloth firmly wrung in pure water.
- DK** - Diffusoren kan demonteres og støvsuges med et blødt børstestykke eller aftørres med en fugtig klud.
- SE** - Donet kan demonteras och dammsugas med ett mjukt borstmunstycke eller torkas av med en fuktig trasa.
- FI** - Laite voidaan puhdistaa imurilla käyttäen pehmeää harjaosaa tai se voidaan pyyhkiä kostutetulla kangasliinalla.
- DE** - Der Durchlass kann zur Reinigung demontiert werden. Die Reinigung erfolgt entweder mit einem Staubsauger mit einer weichen Düsenbürste oder mit einem weichen Baumwolltuch, das in klares Wasser getaucht und gut ausgewrungen wurde.
- IT** - Il diffusore può essere pulito con una spazzola morbida oppure con una spugna o un panno di cotone leggermente umidi.

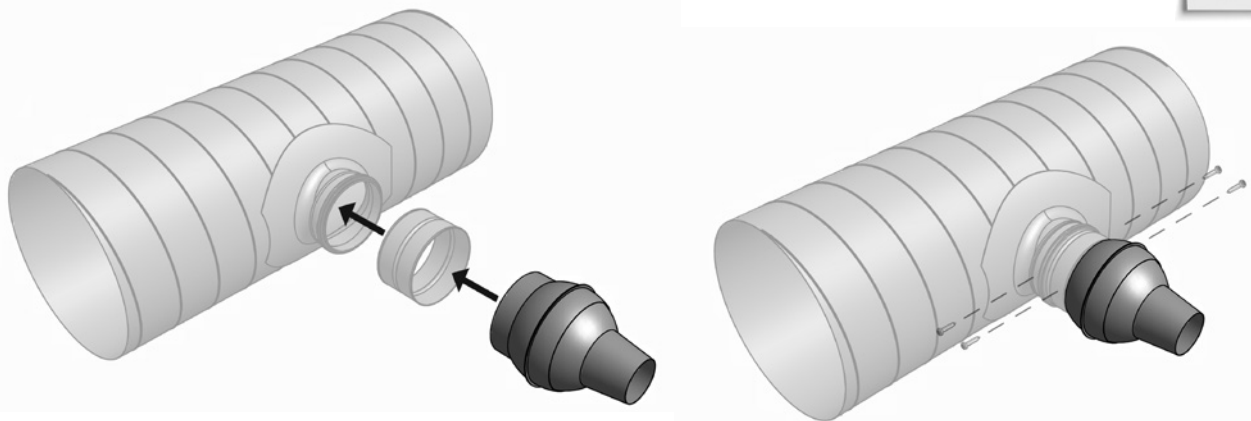
# Mounting

# DAD

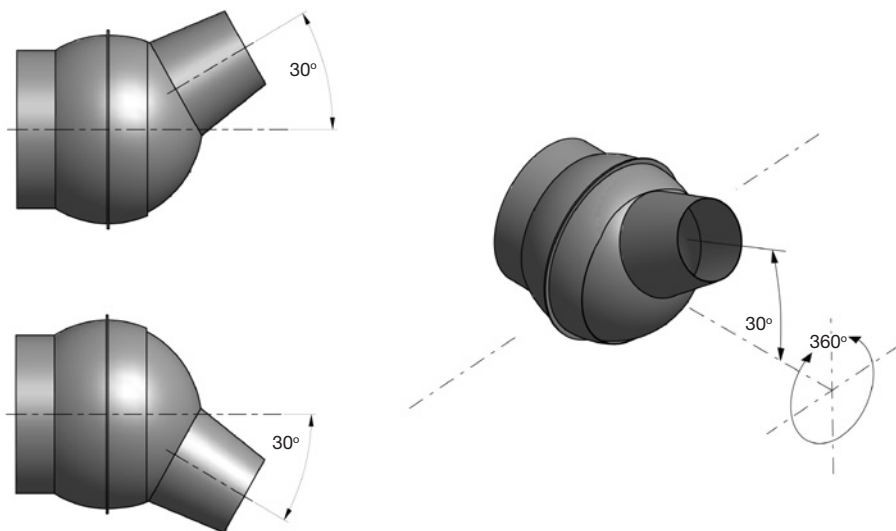
## 1. - DAD-0



## 2. - DAD-1



## 3. - DAD





**Support**  
**Hjælp**  
**Hjälp**  
**Tuotetuki**  
**Unterstützung**  
**Supporto**

**UK** - Here you can find product updates/mounting instructions and support telephone number/mail.

**[www.lindab.com](http://www.lindab.com)**

Right to alterations reserved.

**DK** - Her kan du finde seneste produkt opdateringer/ montagevejledninger samt support tlf. nr/mail.

**[www.lindab.dk](http://www.lindab.dk)**

Ret til ændringer forbeholdes.

**SE** - Här kan du alltid hitta senaste produktuppdateringarna/montageanvisningarna samt support tel. /e-mail.

**[www.lindab.se](http://www.lindab.se)**

Rätt till ändringar förbehålles.

**FI** - Täältä löydät uusimmat tuotetiedot ja asennusohjeet sekä tuotetuen yhteystiedot.

**[www.lindab.fi](http://www.lindab.fi)**

Oikeus muutoksiin pidätetään.

**DE** - Hier finden Sie aktuelle Produktinformationen/ Montageanleitungen und Telefonnummer/ E-Mail-Adressen der Ansprechpartner.

**[www.lindab.de](http://www.lindab.de)**

Änderungen vorbehalten.

**IT** - Qui potete trovare istruzioni di montaggio, informazioni sul prodotto ed un supporto tecnico qualificato  
Tel. 011 9952099 - e-mail: [lindab@lindab.it](mailto:lindab@lindab.it)

**[www.lindab.it](http://www.lindab.it)**

Soggetto a modifica senza obbligo di preavviso.

**Do you have trouble finding your local contacts  
please go to:**

**[www.lindab.com](http://www.lindab.com)**

**DAD-12022009**