

Lindab **PRU**

Montageinstruktion



Montageinstruktion

PRU

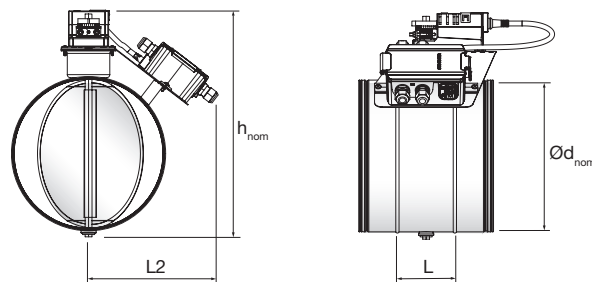
Produkt

Universell modell



Mått

Universell modell



Måttabell

Ød _{nom} mm	L mm	L2 mm	h _{nom} mm	Vikt Kg
100	182	172	223	1,9
125	182	183	248	2,0
160	182	195	283	2,2
200	182	205	323	2,5
250	222	213	373	3,0
315	222	219	438	3,7
400	262	223	523	4,1
500	262	226	623	6,3
630	262	228	753	8,1

h_{nom} och vikt visas i tabellen för PRU-UNI.
 SPR: h_{nom} +20 mm och vikt +1,5 kg
 FAS: h_{nom} +15 mm och vikt +0,4 kg

Tabell av motortyp

Typ	Regulator	Motor	
		Ø100 - Ø315	Ø400 - Ø630
UNI *	VRU-D3-BAC	LM24A-VST	NM24A-VST
UNI-M	VRU-M1-BAC	LM24A-VST	NM24A-VST
UNI-MR **	VRU-M1R-BAC	LM24A-VST	NM24A-VST
SPR *	VRU-D3-BAC	LF24A-VST	NF24A-VST
SPR-M	VRU-M1-BAC	LF24A-VST	NF24A-VST
SPR-MR **	VRU-M1R-BAC	LF24A-VST	NF24A-VST
FAS-MR **	VRU-M1R-BAC	LMQ24A-VST	NMQ24A-VST

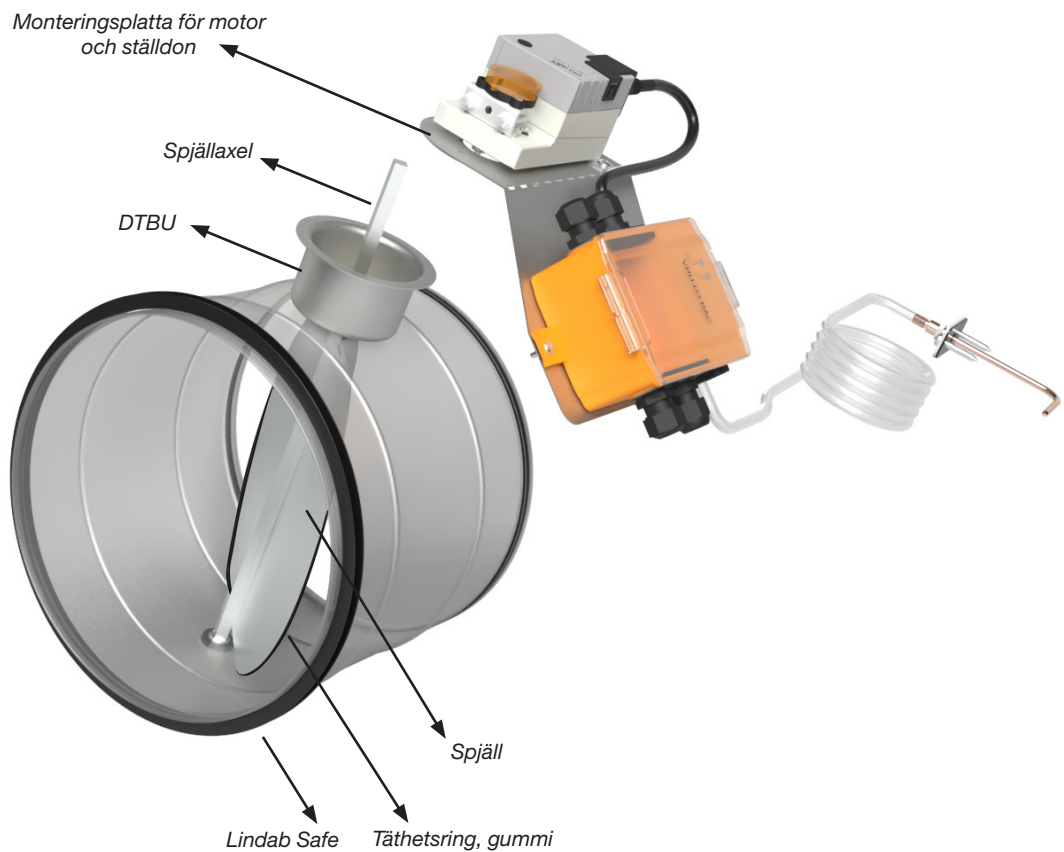
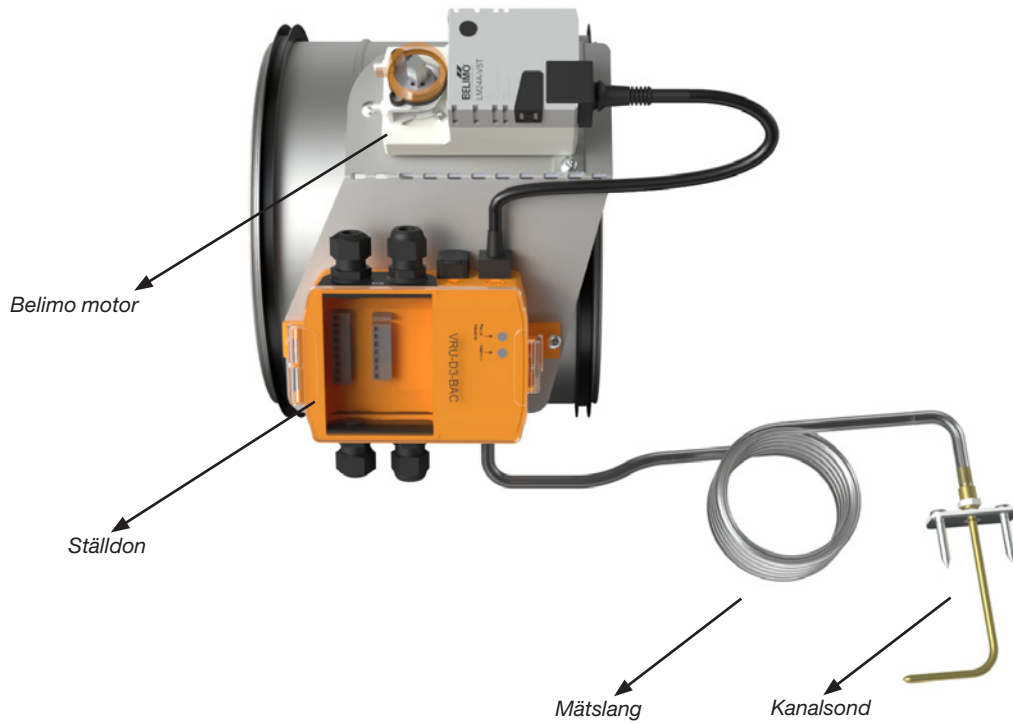
*) Max 20 m mätslang

**) Mätslang och sond ingår ej.

Montageinstruktion

PRU

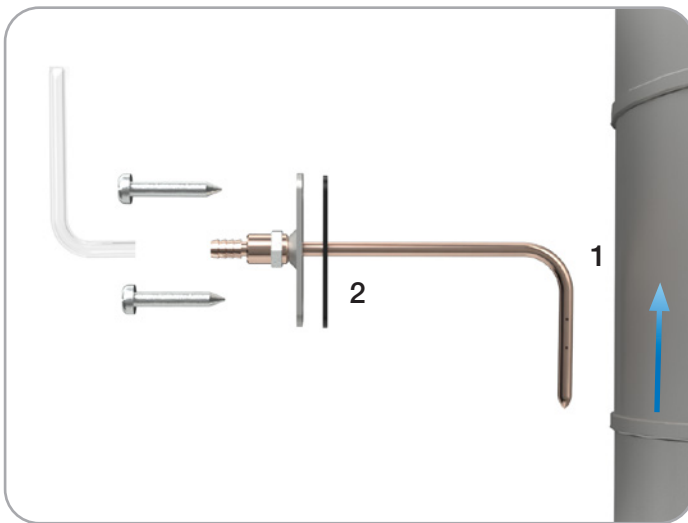
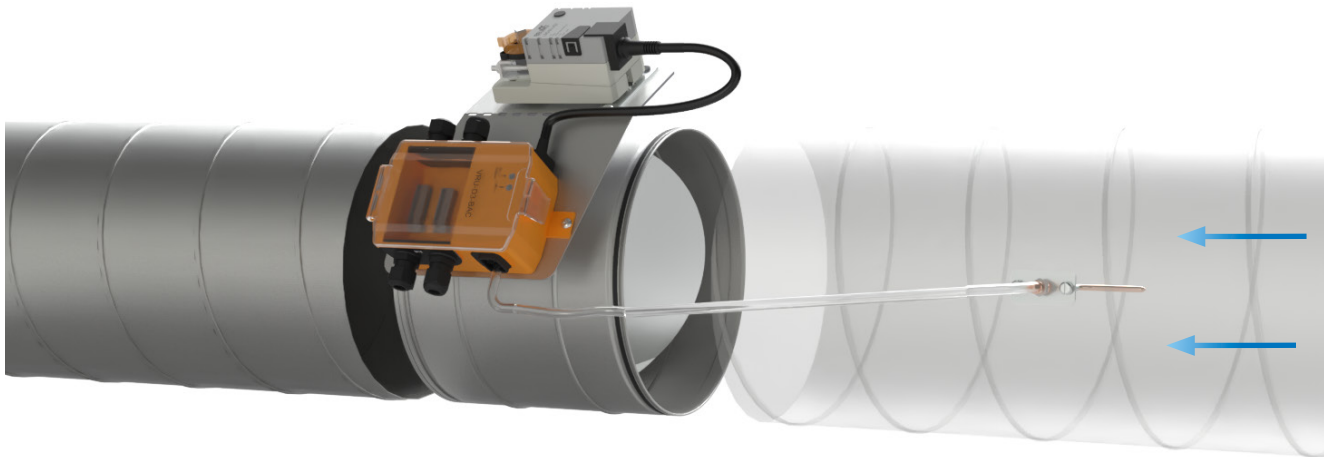
PRU i detaljer



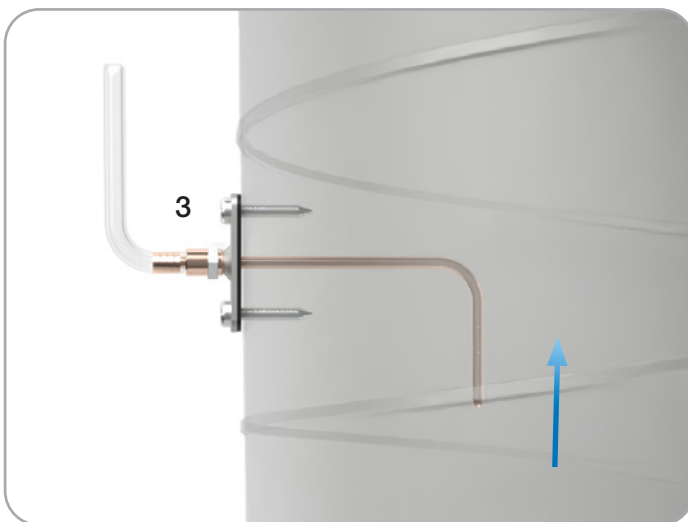
Montageinstruktion

PRU

Upphängning av PRU



1. Borra ett hål $\varnothing 10$ i kanalen.
2. Montera gummipackningen, fläns och sond.
3. Montera sond på kanalen, se till at sond pekar mot luftriktningen.
4. Montera slangen.




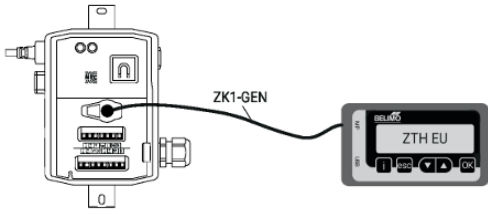
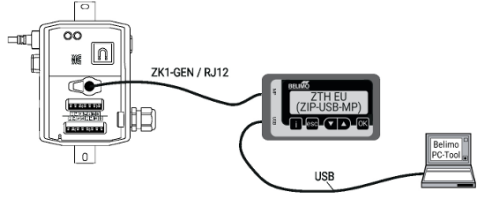
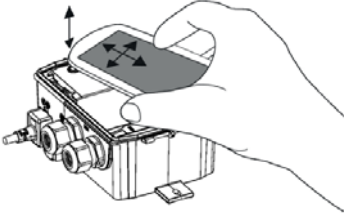
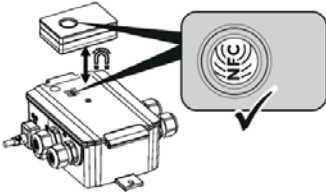
Sond ska peka mot luftriktningen i kanalen.



Montageinstruktion

PRU

Injustering

	<p>Universella kontroller UNI(-M) / SPR(-M) / FAS(-M)</p> 
Belimo Service Verktyg ZTH-EU	
Belimo PC-Tool MFT-P via ZTH-EU	
Belimo Assistant App med NFC	 <p style="text-align: right;">**</p>
Belimo Assistant App med Bluetooth via ZIP-BT-NFC	 <p style="text-align: right;">**</p>
Note *)	Modbus/Bacnet/KNX-inställningar kan göras med ZTH-EU, PC-Tool eller Belimo Assistant App.
Note **)	Belimo Assistant App fungerar med alla universella kontroller.

Montageinstruktion

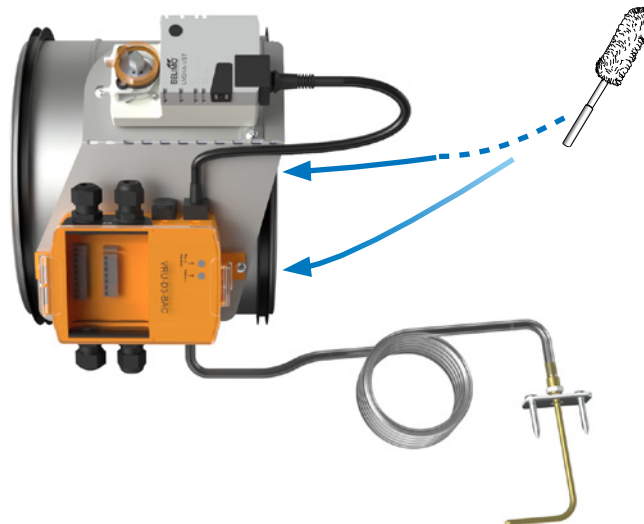
PRU

Underhåll

Rengöring av mätkors

De synliga delarna av produkten kan torkas av med en fuktig trasa. Ta bort tryckslangarna och blås in ren luft i mätsonden.

Blås inte in i plastslangarna som är monterade på Belimo-enheten, då detta kan skada flödes-/membransensorerna.

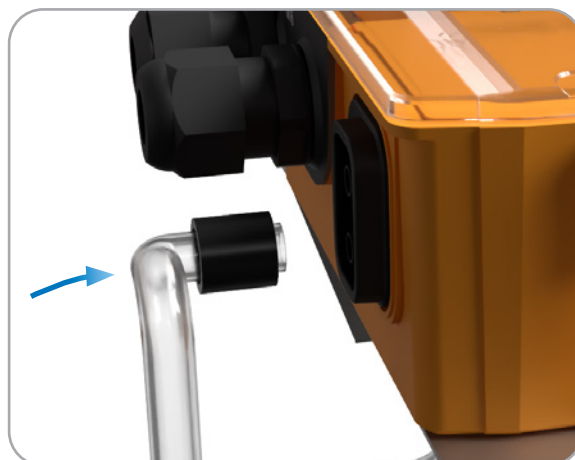
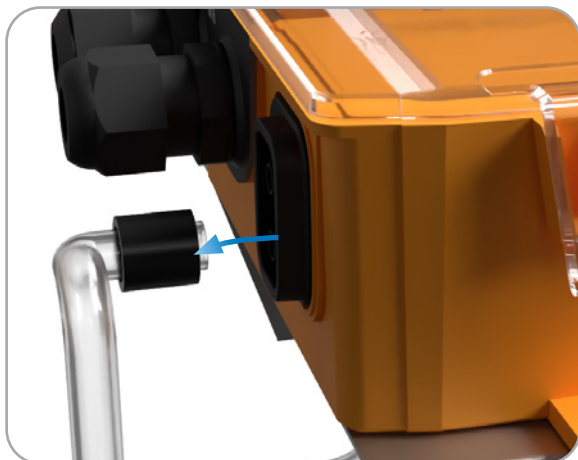


Rengöring av mätsond

Vänligen demontera rören och använd ren luft för att rengöra rören och mätsond.

Monteringsrör

Sätt tillbaka rören följt av att klämma tillbaka de svarta täthetsringarna.

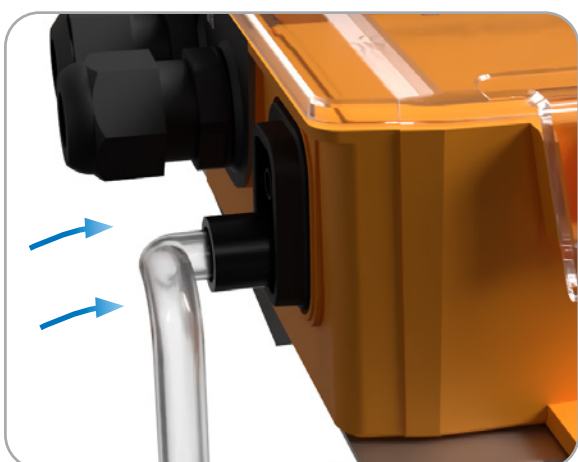


Montering av rör steg 1

Sätt tillbaka rören.

Montering av rör steg 2

Pressa tillbaka de svarta täthetsringarna.





De flesta av oss tillbringar större delen av tiden inomhus. Inomhusklimatet är avgörande för hur vi mår, hur mycket vi orkar och om vi håller oss friska.

Vi på Lindab har därför gjort till vår viktigaste uppgift att bidra till ett inomhusklimat som förbättrar människors liv. Det gör vi genom att utveckla energieffektiva ventilationslösningar och hållbara byggprodukter. Vi vill också bidra till ett bättre klimat för vår planet genom att arbeta på ett sätt som är hållbart för både människor och miljön.

Lindab | För ett bättre klimat