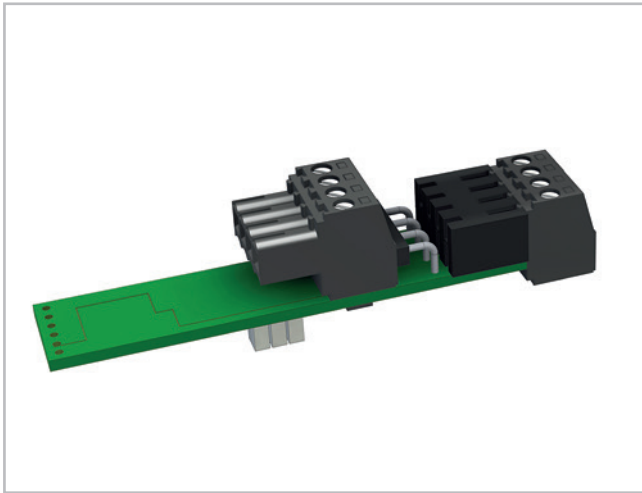


Regula Pulse



Beskrivning

Regula Pulse är en adapter för säker anslutning av en modulerande CO₂- eller fuktighetsgivare (RH) till Regula Control Pascal eller Regula Connect Pascal.

En alternativ version kallad Regula Pulse Combi används om den modulerande CO₂/RH-givaren ansluts direkt till en Regula Combi (SRC) med en kabel. Detta är endast nödvändigt vid användning av Pascal-program 6 och 8.

Specifikation

Konvertering av en analog 0–10 V-signal till en PWM-signal med en period på 10 sekunder.

Kretskortet är utformat för att passa för direkt montering i Regula Control Pascal eller Regula Connect Pascal.

Driftspänning: 24 VAC/VDC ±15%
 Effektförbrukning: 0,3 W

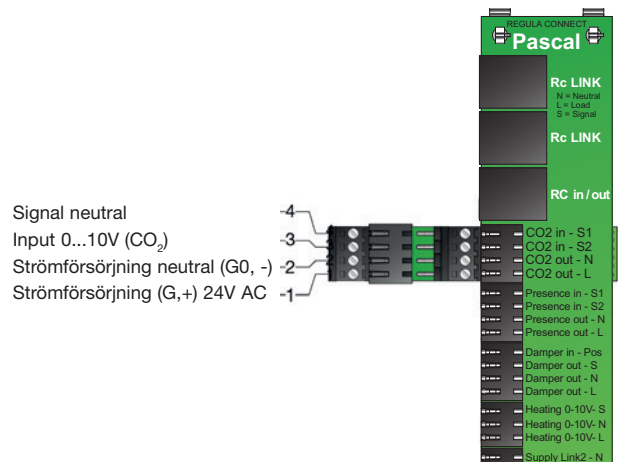
- Analog ingång:
 - Spänningsområde 0–10 V
 - 12 bitars upplösning
 - Ingångsbelastning 24 ohms motstånd
- PWM-utgång:
 - Typ OPTO-utgång
 - Varaktighet 0,1 Hz (10 sekunder)
 - Upplösning 20 000 steg

Insignalen 0–10 V omvandlas direkt till en PWM-signal på 0–100 %.

Beställningskod

Produkt	Regula Pulse	Regula Pulse Combi
Typ		
Regula Pulse		
Regula Pulse Combi		

Regula Pulse-plint



Regula Pulse Combi

Utan kåpa:



Med kåpa:



Kopplingsplintarna på Regula Pulse Combi-höljet beskrivs. Se bild ovan.

Den svarta sidan med strömförsörjning och ingång för 0–10 V-signal 1–4 måste anslutas med kabel till den modulerande CO₂- eller RH-givaren.

Den orangea sidan med strömförsörjning och PWM-signal måste anslutas med kabel direkt till Regula Combi.

Kabeldragning Regula Pulse Combi

