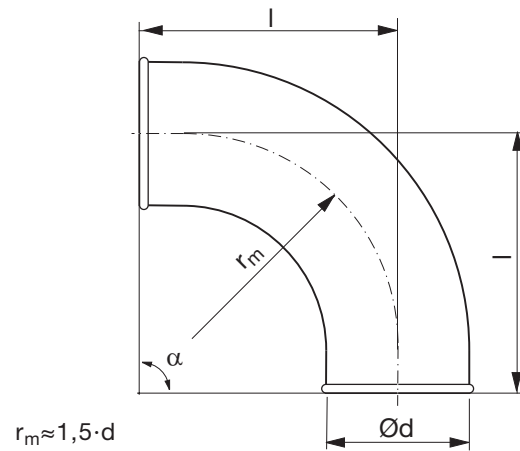


## Böj

## BSTR 90°

**Beskrivning**

Pressad och sömsvetsad böj.

**Dimensioner**

Ød nom	t mm	r <sub>m</sub> mm	l mm	m kg
100	0,6	150	180	0,50
125	0,7	190	220	0,80
150	0,7	225	255	1,10
160	0,7	240	270	1,20
180	0,7	270	295	1,60
200 **	0,6	300	352	1,63

\*\* 2 påfalsade ändrar

**Beställningsexempel**

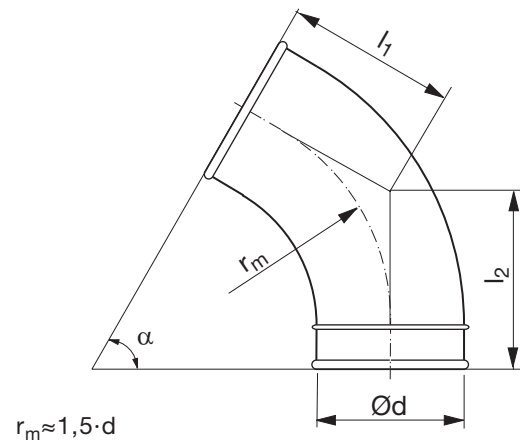
Produkt	BSTR	160	90
Dimension Ød			
Vinkel α			

## Böj

## BSTR 60°

**Beskrivning**

Pressad och sömsvetsad böj.

**Dimensioner**

Ød nom	t [mm]	r <sub>m</sub> [mm]	l <sub>1</sub> [mm]	l <sub>2</sub> [mm]	m kg
100 *	0,6	150	117	143	0,40
125 *	0,7	190	140	166	0,60
150 *	0,7	225	160	186	0,70
160 *	0,7	240	169	195	0,80
180 *	0,7	270	181	208	1,20
200 **	0,7	300	225	225	1,13

\* 1 påfalsad ände

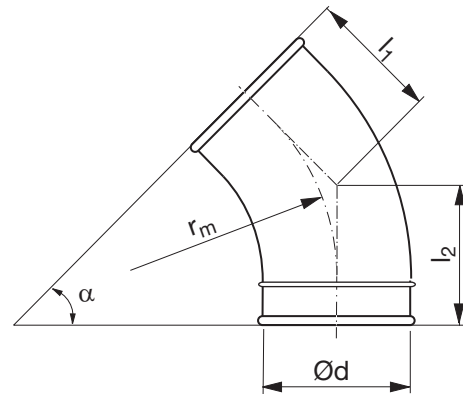
\*\* 2 påfalsade ändar

## Böj

## BSTR 45°

**Beskrivning**

Pressad och sömsvetsad böj.

**Dimensioner**

$$r_m \approx 1,5 \cdot d$$

Ød nom	t [mm]	r <sub>m</sub> [mm]	l <sub>1</sub> [mm]	l <sub>2</sub> [mm]	m kg
100 *	0,6	150	92	118	0,30
125 *	0,7	190	109	135	0,40
150 *	0,7	225	123	149	0,50
160 *	0,7	240	129	155	0,60
180 *	0,7	270	137	164	0,90
200 **	0,6	300	176	176	0,88

\* 1 påfalsad ände

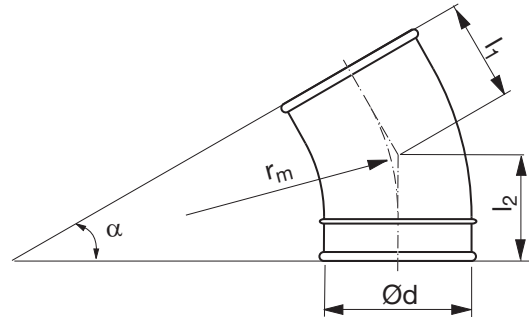
\*\* 2 påfalsade ändar

## Böj

## BSTR 30°

**Beskrivning**

Pressad och sömsvetsad böj.

**Dimensioner**

$$r_m \approx 1,5 \cdot d$$

Ød nom	t [mm]	r <sub>m</sub> [mm]	l <sub>1</sub> [mm]	l <sub>2</sub> [mm]	m kg
100 *	0,6	150	70	96	0,30
125 *	0,7	190	81	107	0,30
150 *	0,7	225	90	116	0,50
160 *	0,7	240	94	120	0,50
180 *	0,7	270	97	124	0,70
200 **	0,7	300	132	132	0,79

\* 1 påfalsad ände

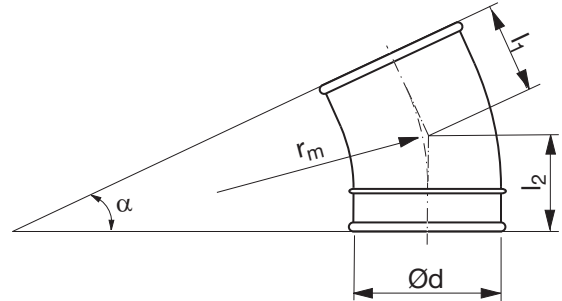
\*\* 2 påfalsade ändar

## Böj

## BSTR 15°

**Beskrivning**

Pressad och sömsvetsad böj.

**Dimensioner**

$$r_m \approx 1,5 \cdot d$$

Ød nom	t [mm]	r <sub>m</sub> [mm]	l <sub>1</sub> [mm]	l <sub>2</sub> [mm]	m kg
100 *	0,6	150	50	76	0,20
125 *	0,7	190	55	81	0,40
150 *	0,7	225	60	86	0,40
160 *	0,7	240	62	88	0,40
180 *	0,7	270	61	88	0,50
200 **	0,7	300	91	91	0,62

\* 1 påfalsad ände

\*\* 2 påfalsade ändar