

Fördelnings- /samlingslåda för vägg

PGWU



Beskrivning

Fördelnings- /samlingslåda för vägg är avsedd för till- och frånluft.

Avsedd för montering med galler AL30CN, alternativt AL10CN (för väggmontage), men kan levereras tillsammans med regleringsskjutspjället SKG.

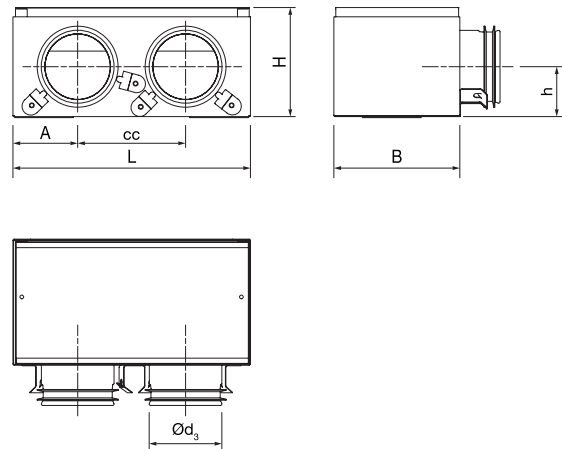
Lådan är konstruerad för väggmontering men kan användas även på andra platser. Den är teleskopisk för att vara så flexibel som möjligt att montera.

Alla typer av lådor har Lindab Safe-tätningar för anslutning av spiralfalsade SR-kanaler eller halvflexibla LFPE-kanaler. Lådor med Ø 76-kopplingar med Lindab Safe-tätningar är avsedda för direktanslutning av den halvflexibla kanalen LFPE, de är inte avsedda för SR-kanaler.

Smart Lock Clips gör det mycket enkelt att montera LFPE-kanalerna vid Safe-anslutningarna.

Två vridbara fästplattor på lådans underdel kan användas vid fixering.

Dimensioner



Ød ₁ nom	Ød ₃ nom	Typ	L mm	B mm	H mm	h mm	cc mm	A mm	m kg	
2010	63	2	203	107	85-110	43	92	56	0,50	
3010	63	3	303	107	85-110	43	89	63	0,70	
2010	*	76	1	203	107	105-130	53	-	102	0,56
2010	*	76	2	203	107	105-130	53	95	55	0,59
3010	76	1	303	107	105-130	53	-	152	0,75	
3010	76	2	303	107	105-130	53	126	89	0,78	
2010	80	1	203	107	105-130	53	-	102	0,56	
3010	80	1	303	107	105-130	53	-	152	0,75	
3010	80	2	303	107	105-130	53	126	89	0,78	

* Produkten finns på centrallager.

Beställningsexempel

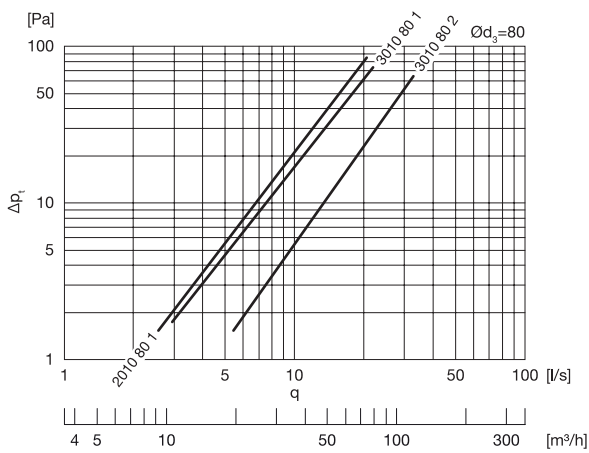
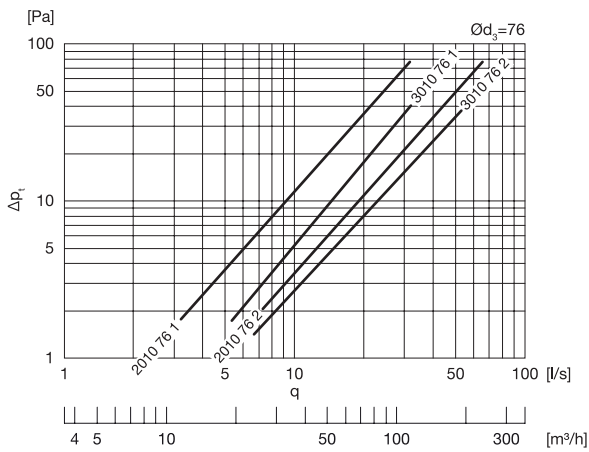
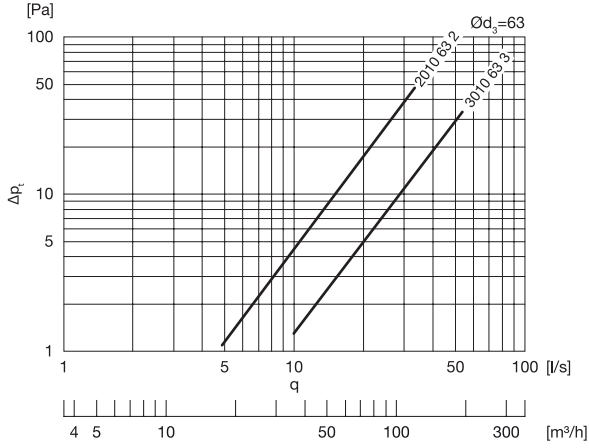
	PGWU	2010	63	2
Produkt				
Dimension Ød				
Dimension Ød ₃				
Typ				

Fördelnings- /samlingslåda för vägg

PGWU

Tekniska data

Tilluft



Frånluft

