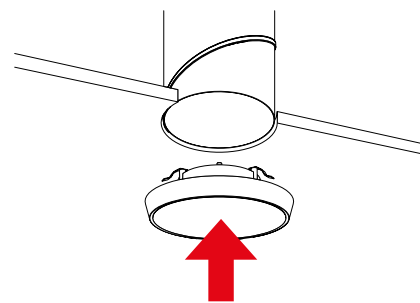
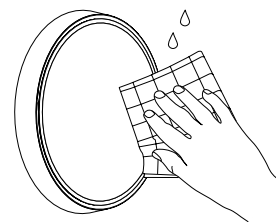
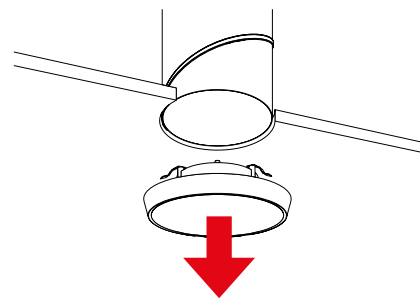
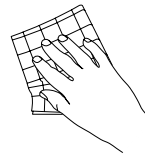
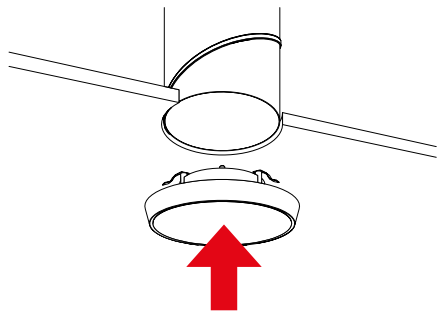
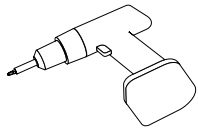




# Ventil

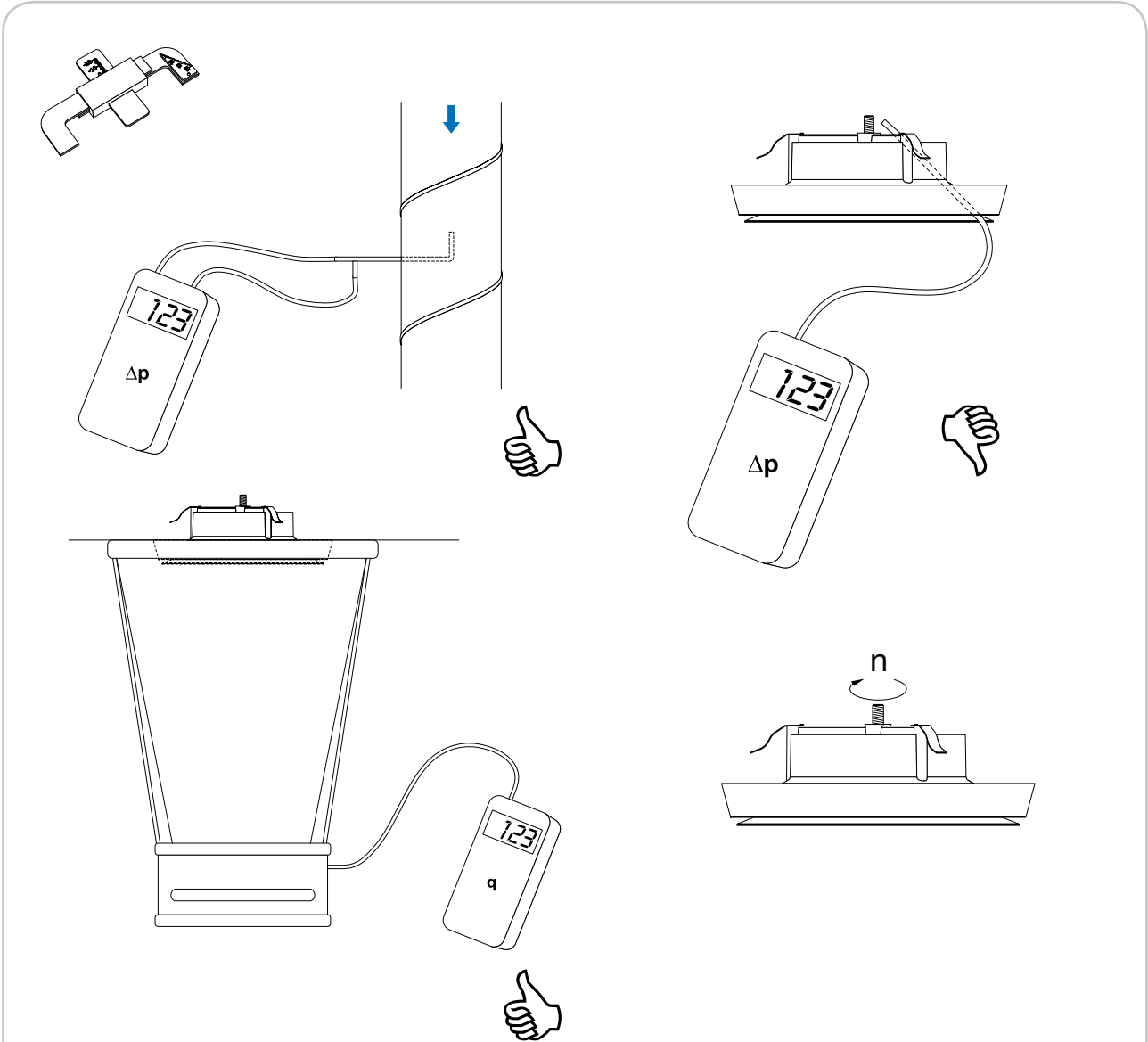
KPT





# Ventil

KPT



Ø mm	Monterad i	Inställning n [antal öppningsvarv]						
		n	1	2	3	4	6	8
80	Kanal	k	1,08	1,42	1,83	2,30	2,92	3,77
		n	2	3	4	6	8	10
100	Kanal	k	1,12	1,69	2,20	3,36	4,21	4,86
		n	4	5	6	7	8	9
125	Kanal	k	1,23	1,50	1,79	2,09	2,30	2,66
		n	6	8	10	12		
160	Kanal	k	2,34	3,06	3,73	4,35		
		n	7	9	11	13	15	
200	Kanal	k	4,55	5,47	6,35	7,39	8,37	
		n						