

Tilluftsdon

KIR



Beskrivning

Ventil för tilluft.

Avsedd för montering i innertak. Försedd med en avtagbar avskärningsplåt (KIRS) som förhindrar luftflöde i en önskad riktning.

Bajonettfäste för montering i monterageram VRGU, VRGL eller VRGM.

Underhåll

De synliga delarna kan torkas av med en fuktig trasa.

Material och ytbehandling

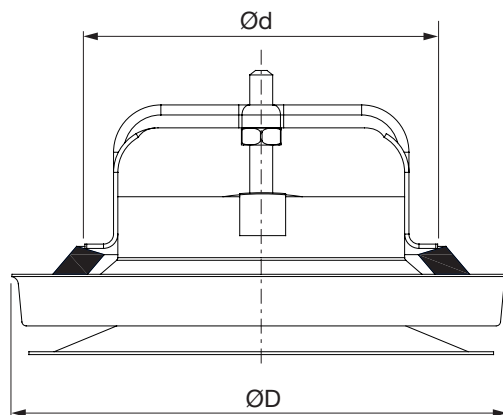
Material

Lackerad, galvaniserad stålplåt.

Färg

Vit RAL 9003, glans 30, motsvarande NCS S 0500 N.

Dimensioner



Ød nom	ØD [mm]	m kg
100	138	0,28
125	175	0,42
160	214	0,60

Tekniska data

För tekniska data, gå till [LindQST](#)

Beställningsexempel

Produkt	KIR	100
Dimension Ød		