

Lindab **VRU**

Montageinstruktion

Montageinstruktion

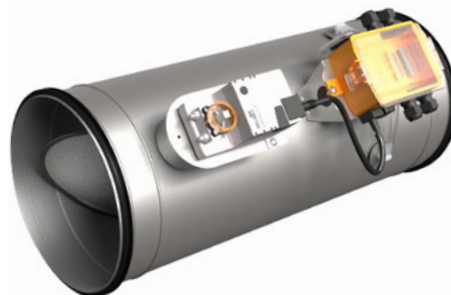
VRU

Produkt

Kompakt modell

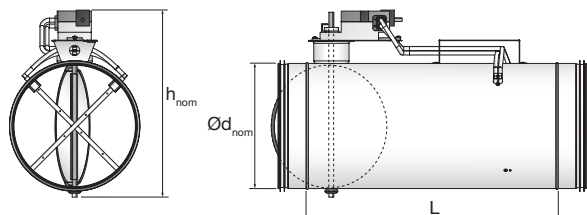


Universell modell



Mått

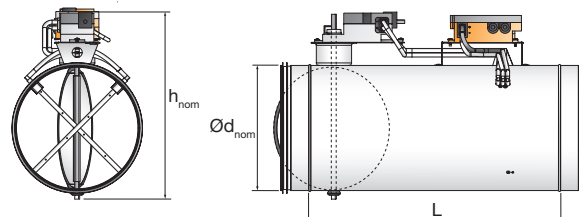
VRU (MF, MP, MOD, KNX)



Måtttabell

Ød _{nom} mm	L mm	h _{nom}	Vikt Kg
		MF / MP / MOD / KNX mm	
100	400	225	1,7
125	400	250	1,9
160	400	285	2,2
200	400	325	2,6
250	500	375	3,5
315	500	440	4,1
400	510	526	5,5
500	610	626	8,1
630	660	756	10,7

UNIVERSELL MODELL



Måtttabell

Ød _{nom} mm	L mm	h _{nom}	Vikt Kg
		UNI mm	
100	400	225	2,0
125	400	250	2,2
160	400	285	2,5
200	400	325	2,9
250	500	375	3,8
315	500	440	4,4
400	510	526	5,9
500	610	626	8,5
630	660	756	11,1

h_{nom} och vikt visas i tabellen för VRU-UNI.

SPR: h_{nom} +20 mm och vikt +1,5 kg

FAS: h_{nom} +15 mm och vikt +0,4 kg

Tabell av motortyp

Typ	Motor	
	Ød 100 - 315	Ød 400 - 630
MF	LMV-D3-MF-F	NMV-D3-MF-F
MP	LMV-D3-MP-F	NMV-D3-MP-F
MOD	LMV-D3-MOD-F	NMV-D3-MOD-F
KNX	LMV-D3-KNX-F	NMV-D3-KNX-F

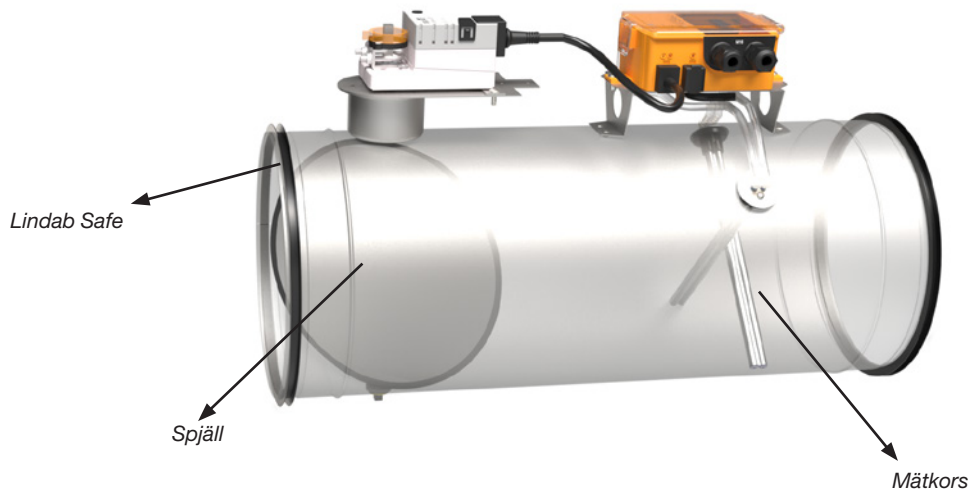
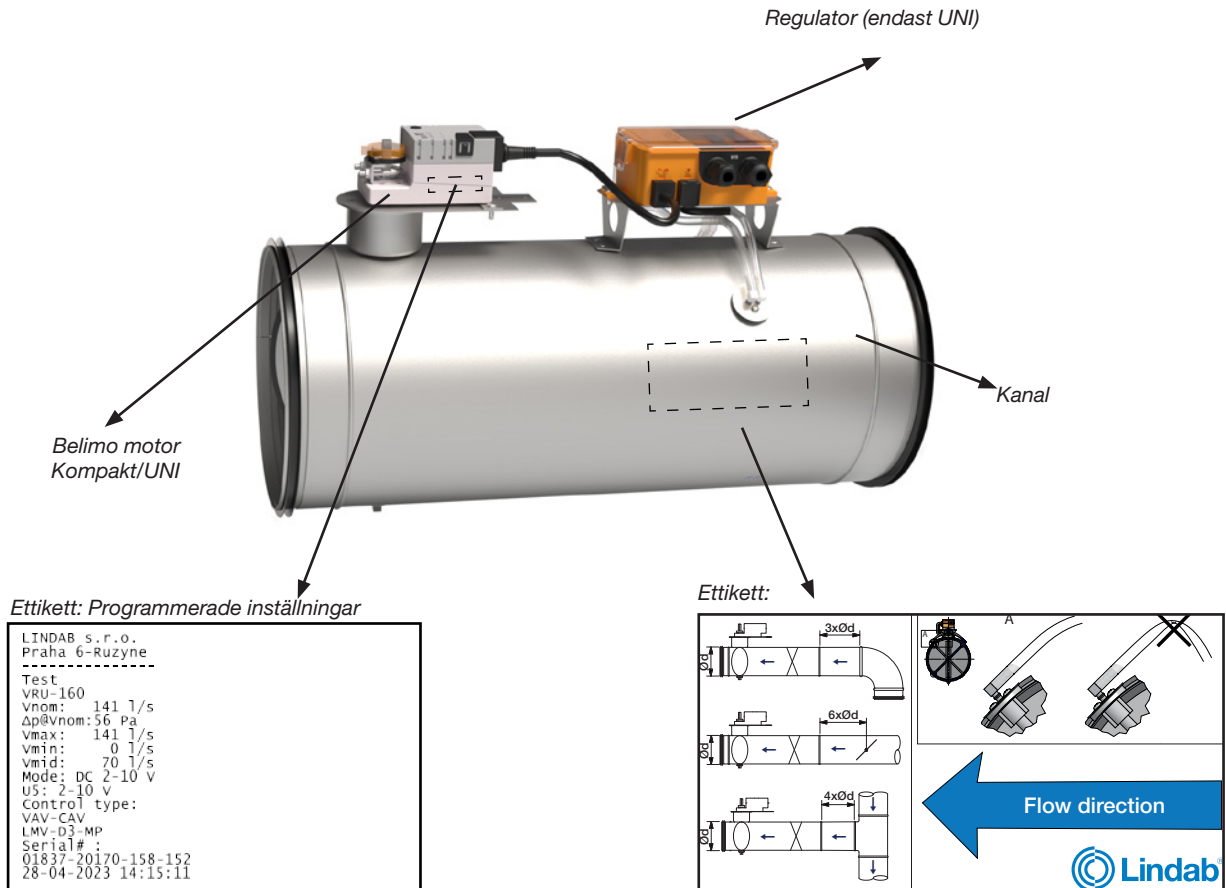
Tabell av motortyp

Typ	Regulator	Motor	
		Ød 100-315	Ød 400-630
UNI	VRU-D3-BAC	LM24A-VST	NM24A-VST
UNI-M	VRU-M1-BAC	LM24A-VST	NM24A-VST
SPR	VRU-D3-BAC	LF24A-VST	NF24A-VST
SPR-M	VRU-M1-BAC	LF24A-VST	NF24A-VST
FAS	VRU-D3-BAC	LMQ24A-VST	NMQ-24A-VST
FAS-M	VRU-M1-BAC	LMQ24A-VST	NMQ-24A-VST

Montageinstruktion

VRU

VRU i detaljer



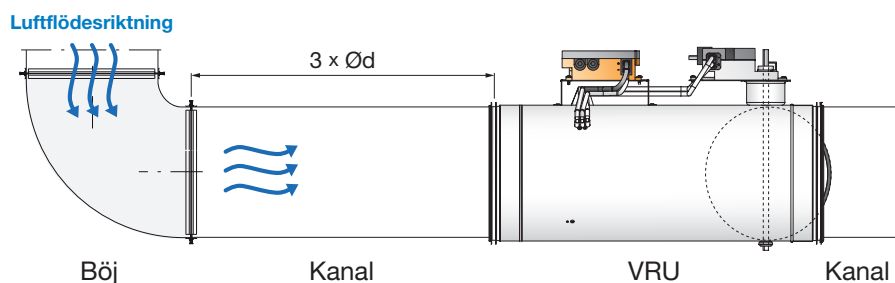
Montageinstruktion

VRU

Upphängning av VRU

VRU är utrustad med Lindab Safe för anslutning till kanalen och är förberedd för isolering upp till 50 mm.
VRU kan monteras i valfri position utan att justering behövs.
För att undvika nedsmutsning av mätkorset, skall VRU endast användas med ren luft.

Exempel:





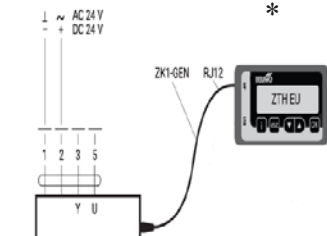
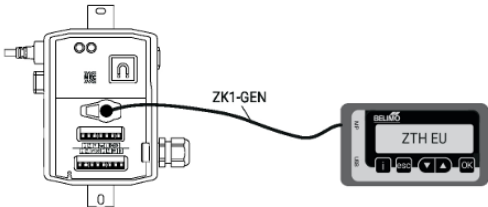
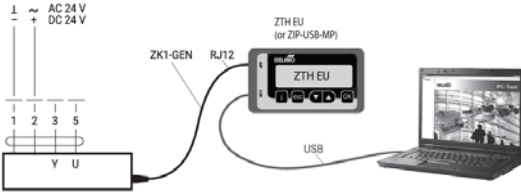
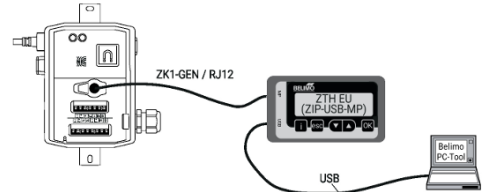
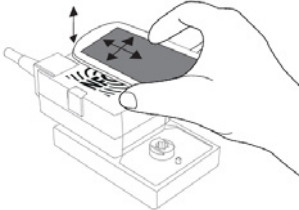
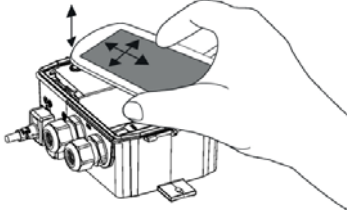
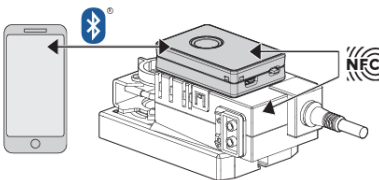
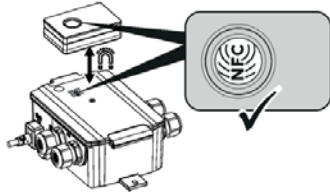
Exempel ovan som visar toppvy med rekommenderat rakt kanalavstånd mellan kanalböj och en VRU.

Komponenter	Rekommenderad rak kanal före aggregat
Böj	3 x Ød
T-rör	4 x Ød
Spjäll	6 x Ød

Montageinstruktion

VRU

Injustering

	Kompakta VAV-kontroller MF / MP / MOD / KNX	Universella kontroller UNI(-M) / SPR(-M) / FAS(-M)
		
Belimo Service Verktyg ZTH-EU		
Belimo PC-Tool MFT-P via ZTH-EU		
Belimo Assistant App med NFC		
Belimo Assistant App med Bluetooth via ZIP-BT-NFC		
Observera *)	Modbus/Bacnet/KNX-inställningar måste göras med ZTH-EU.	Modbus/Bacnet/KNX-inställningar kan göras med ZTH-EU, PC-Tool eller Belimo Assistant App.
Observera **)	Belimo Assistant App fungerar bara med Kompakt MP-kontrollerna, inte MF / MOD / KNX.	Belimo Assistant App fungerar med alla universella kontroller.

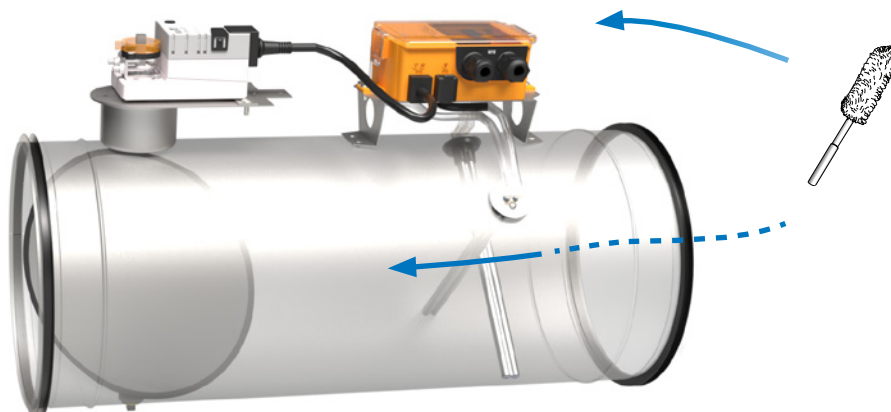
Montageinstruktion

VRU

Underhåll

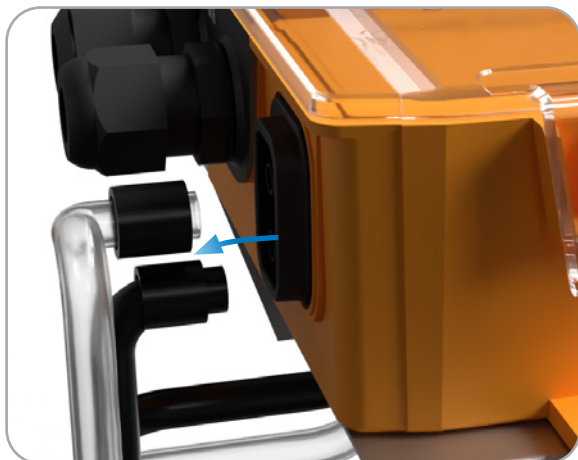
Rengöring av mätkors

De synliga delarna av donet kan torkas av med en fuktig trasa.
Ta bort tryckslangarna och blås in ren luft i aluminiumrören.
Blås inte in i plastslangarna som är monterade på Belimo-enheten, då detta kan skada flödes-/membransensorerna.



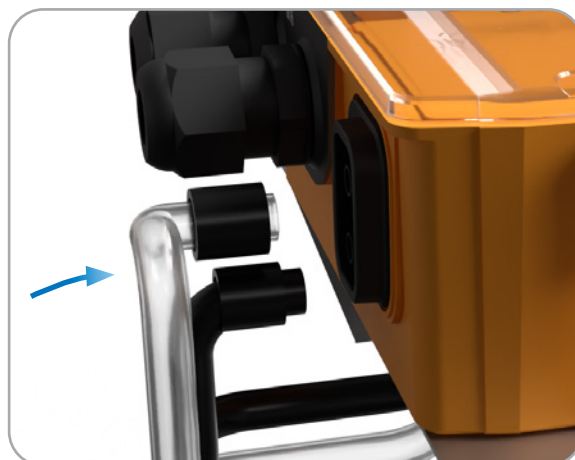
Rengöring av mätkorset

Vänligen demontera rören och använd ren luft för att rengöra rören och mätkorset.



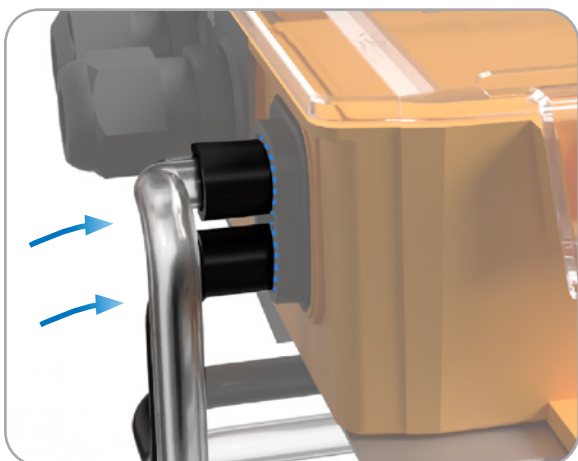
Monteringsrör

Sätt tillbaka rören följt av att klämma tillbaka de svarta täthetsringarna.



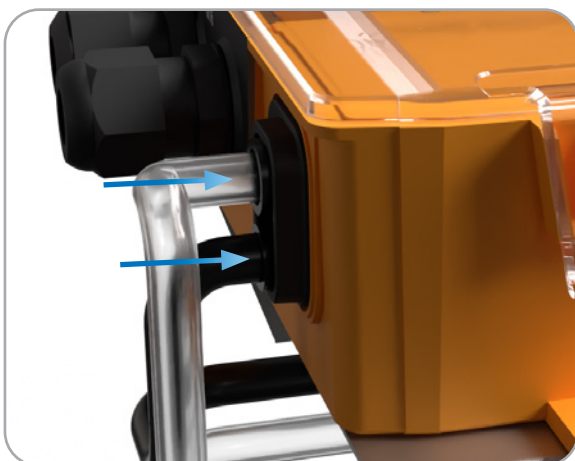
Montering av rör steg 1

Sätt tillbaka rören.



Montering av rör steg 2

Pressa tillbaka de svarta täthetsringarna.





De flesta av oss tillbringar större delen av tiden inomhus. Inomhusklimatet är avgörande för hur vi mår, hur mycket vi orkar och om vi håller oss friska.

Vi på Lindab har därför gjort till vår viktigaste uppgift att bidra till ett inomhusklimat som förbättrar människors liv. Det gör vi genom att utveckla energieffektiva ventilationslösningar och hållbara byggprodukter. Vi vill också bidra till ett bättre klimat för vår planet genom att arbeta på ett sätt som är hållbart för både människor och miljön.

Lindab | För ett bättre klimat