

UltraLink® Monitor

FTMU



Beskrivning

Beskrivning

Monitorn är lämplig för mätning av luftflöde och temperatur. Kommunikation upprättas via analog eller digital signal med Modbus.

Man kan även ansluta trådlöst till Monitor via Bluetooth. OneLink appen är ett perfekt verktyg till övervaka och justera luftflödet direkt via mobilen, vilket gör installation och driftsättning snabbare.

Konstruktion

Mätenheten består av en givarkropp med Lindab Safe-tätningar.

Två flödesgivare är monterade på givarkroppen och anslutna till en displayenhet. Displayenheten är monterad ovanpå en hylla på givarkroppen.

Produkten har en förmonterad kabel vilket gör den enkel att koppla in.

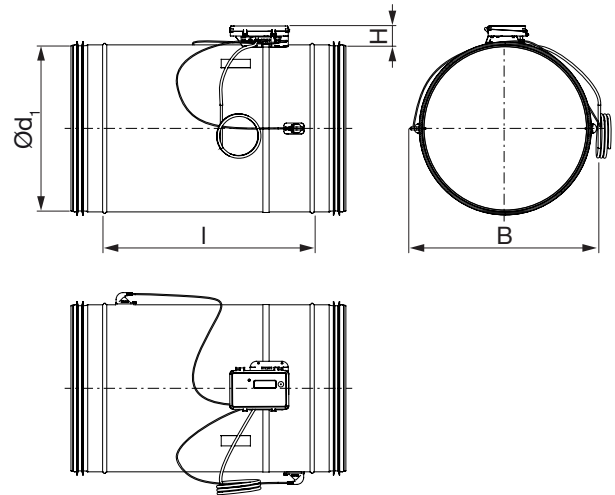
Hyllan, FTES, kan användas för att montera exempelvis en kopplingsdosa eller en Regula Combi.

Underhåll

Normalt behövs det inget underhåll.

Alla synliga delar på enheten kan torkas med en fuktig trasa.

Dimensioner



Ød ₁ nom	l mm	H mm	B mm	m kg
100	186	33	160	0,58
125	212	36	185	0,72
160	245	40	220	0,94
200	284	42	260	1,24
250	337	44	310	1,80
315	402	44	375	2,51
400	508	44	470	4,60
500	598	44	570	8,00
630	738	44	700	12,4

Specialutföranden

FTMU kan levereras i samtliga standardsorlekar (Ø100 – 630) i följande utförande:

- Vit (RAL 9003)
- Svart (RAL 9005)
- Rostfritt 4404 (Syrafast)

Beställningsexempel

Produkt	FTMU	200	4
Dimension Ød ₁			
Typ			

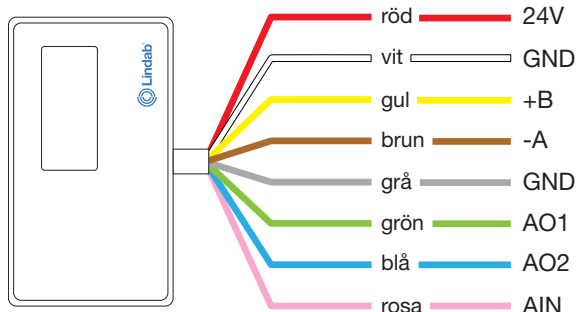


UltraLink® Monitor

FTMU

Koppling

För kabeldragning med förmonterad kabel:



Röd	24V , strömförsörjning G, DC +) *
Vit	GND , strömförsörjning G0, DC -) *
Gul	+B , anslutning för Modbus via RS485
Brun	-A , anslutning för Modbus via RS485
Grå	GND , jord (systemneutral)
Grön	AO1 , analog utgång
Blå	AO2 , analog utgång
Rosa	AIN , analog ingång **

*) Vid användning av AC-terminal 1(G) krävs systempotential och terminal 2 (G0) måste vara systemneutral.

**) Används inte i denna version.

Tekniska data

Strömförsörjning	AC/DC	24 (19-28) V
Kabel	Max. yttre diameter	7 mm
Effektförbrukning		0,4 W
Effektförbrukning	För kabeldragning	0,5 VA
Förmonterad kabel	Längd	0,7 m
Kapslingklass	EN 60529	IP44
Täthetsklass, mot omgivning	EN 12237	D
Förvaringstemperaturintervall		-30 till +50 °C
Maximal omgivningsfuktighet		95 % RF
Anslutning	RS485 standard eller analog	
Kabel	RS485-standardkabel, skärmad partvin- nad 2-ledar- kabel, min. 0,1 mm ² (LIYCY- kabel)	
Protokoll	Modbus	
Parametrar utsignaler	Flöde	m ³ /h
	Flöde	l/s
	Hastighet	m/s
	Temperatur	°C
Hastighetsområde	För garanterad flödesnoggrannhet	0,2-15 m/s
Mätonoggrannhet (vid korrekt installation)	Beroende på vad som är högst - pro- centandelen eller det absoluta värdet för den specifika produkt- storleken.	±5 % eller Dim. 100 ±1,00 l/s Dim. 125 ±1,25 l/s Dim. 160 ±1,60 l/s Dim. 200 ±2,00 l/s Dim. 250 ±2,50 l/s Dim. 315 ±3,15 l/s Dim. 400 ±4,00 l/s Dim. 500 ±5,00 l/s Dim. 630 ±6,30 l/s
Temperaturområde		-10 till +50 °C
Mätonoggrannhet temperatur		±1 °C
Bluetooth signal	Frekvens	2402 — 2480 MHz
	Effekt	-40 till +9 dB