

Upphångningsbygel

UVH30



Beskrivning

Vid isolerad kanal rekommenderas att upphångningsbygel monterar innanför isoleringen.

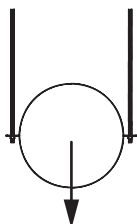
OBS! UVH30 säljs i par
Vikten i tabellen gäller per par.

Beställningsexempel

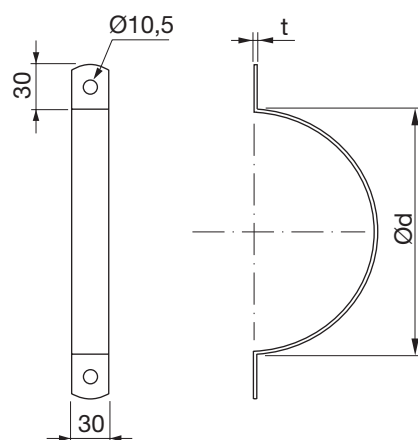
Produkt	UVH30	200
Dimension $\varnothing d$		

Tekniska data

Max rekommenderad vikt för olika brandklasser.



Dimensioner



$\varnothing d$ nom	t [mm]	m kg
63	1,25	0,09
80	1,25	0,10
100 ³	1,25	0,12
125 ³	1,25	0,16
160 ³	1,50	0,22
200 ^{1 3}	1,50	0,26
250 ^{1 3}	1,50	0,30
315 ^{1 3}	1,50	0,38
400 ^{1 2 3}	2,00	0,64
500 ^{1 2 3}	2,00	0,80
630 ^{1 2 3}	2,00	0,98
800 ^{1 2 3}	3,00	1,84
1000 ^{1 3}	3,00	2,30
1250 ^{1 3}	3,00	2,84
1500 ¹	3,00	3,42

¹ kan levereras i rostfritt stål 4404

² kan levereras i aluminiumzink.

³ kan levereras i zink-magnesium

Installation	Ventilationssystem					Rökkontrollsystem
	R0 ingen brandklass	R15	R30	R45	R60	
Dim	kg	kg	kg	kg	kg	600 °C 120 min kg
80-1250	200	200	200	200	200	200