

Täckram

VRR



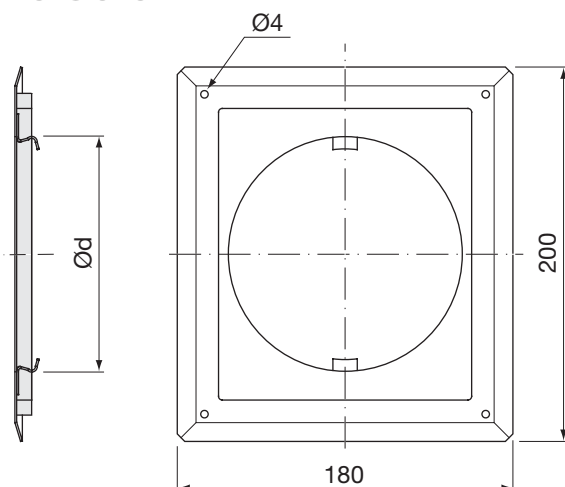
Beskrivning

Täckram med spår för ventil med fjäderhållare. Används där äldre ventiltypen ersätts.

Underhåll

De synliga delarna kan torkas av med en fuktig trasa.

Dimensioner



Ød nom	m kg
100	0,23
125	0,20

Beställningsexempel

Produkt	VRR	125	9003
Dimension Ød ₁			
Färg			

Material och ytbehandling

Material

Lackerad stålplåt.

Färg

Vit RAL 9003, glans 30, motsvarande NCS S 0500 N.