

## T-rör

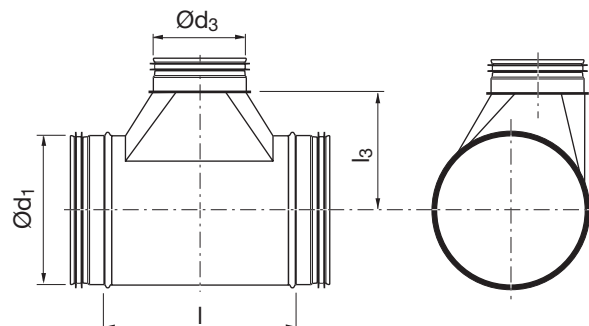
## TU



## Beskrivning

Excentrisk T-rör.

## Dimensioner



Ød <sub>1</sub> nom	Ød <sub>3</sub> nom	l [mm]	l <sub>3</sub> [mm]	m kg
63	63	178	77	0,28
63	80	195	77	0,33
63	100	215	77	0,38
80	63	178	85	0,34
80	80	195	85	0,38
80	100	215	85	0,44
80	125	240	85	0,53
100	63	178	95	0,41
100	80	195	95	0,45
100	100	215	95	0,49
100	125	240	95	0,56
100	160	280	100	0,68
125	63	178	110	0,51
125	80	195	110	0,55
125	100	215	110	0,59
125	125	240	110	0,65
125	160	280	115	0,77
125	200	335	130	1,01
160	63	178	125	0,58
160	80	195	125	0,65
160	100	215	125	0,72
160	125	240	125	0,82
160	160	280	130	0,93
160	200	335	145	1,21
160	250	385	145	1,52
200	63	178	145	0,74
200	80	195	145	0,95
200	100	215	145	0,87
200	125	240	145	0,96
200	160	280	150	1,12
200	200	335	165	1,42
200	250	380	165	1,68

## Beställningsexempel

Produkt	TU	400	250
Dimension Ød <sub>1</sub>			
Dimension Ød <sub>3</sub>			



## T-rör

## TU

Ød <sub>1</sub> nom	Ød <sub>3</sub> nom	l [mm]	l <sub>3</sub> [mm]	m kg
200	315	460	175	2,11
250	63	178	170	1,05
250	80	195	170	0,99
250	100	215	170	1,20
250	125	240	170	1,30
250	160	280	175	1,49
250	200	335	190	1,80
250	250	385	190	2,09
250	315	460	200	2,55
250	400	555	210	3,56
315	80	205	205	1,22
315	100	225	205	1,33
315	125	250	205	1,46
315	160	290	210	1,72
315	200	345	225	2,09
315	250	395	225	2,60
315	315	470	235	3,08
315	400	565	245	3,99
315	500	670	250	4,68
400	100	225	245	1,90
400	125	250	245	2,11
400	160	290	250	2,50
400	200	345	265	3,04
400	250	395	265	3,84
400	315	470	275	4,43
400	400	565	285	5,54
400	500	670	290	6,59
400	630	800	290	7,73
500	125	250	295	2,56
500	160	290	300	3,70
500	200	345	315	3,73
500	250	395	315	4,57
500	315	470	325	5,32
500	400	565	335	6,75
500	500	670	340	7,81
500	630	800	340	9,41
500	800	970	340	11,8
630	200	355	380	4,56
630	250	405	380	5,62
630	315	480	390	6,62
630	400	575	400	8,48
630	500	680	405	9,72
630	630	810	405	10,8
630	800	980	405	14,4
630	1000	1200	405	18,3
800	250	455	465	8,49
800	315	530	475	9,99

Ød <sub>1</sub> nom	Ød <sub>3</sub> nom	l [mm]	l <sub>3</sub> [mm]	m kg
800	400	625	485	12,6
800	500	730	490	14,6
800	630	860	490	16,5
800	800	1030	490	19,5
800	1000	1250	490	22,6
800	1250	1500	490	30,8
1000	315	530	575	12,7
1000	400	625	585	16,1
1000	500	730	590	18,4
1000	630	860	590	22,0
1000	800	1030	590	26,8
1000	1000	1250	590	31,8
1000	1250	1500	590	42,5
1250	500	730	715	22,9
1250	630	860	715	26,7
1250	800	1030	715	33,1
1250	1000	1250	715	39,2
1250	1250	1500	715	48,4