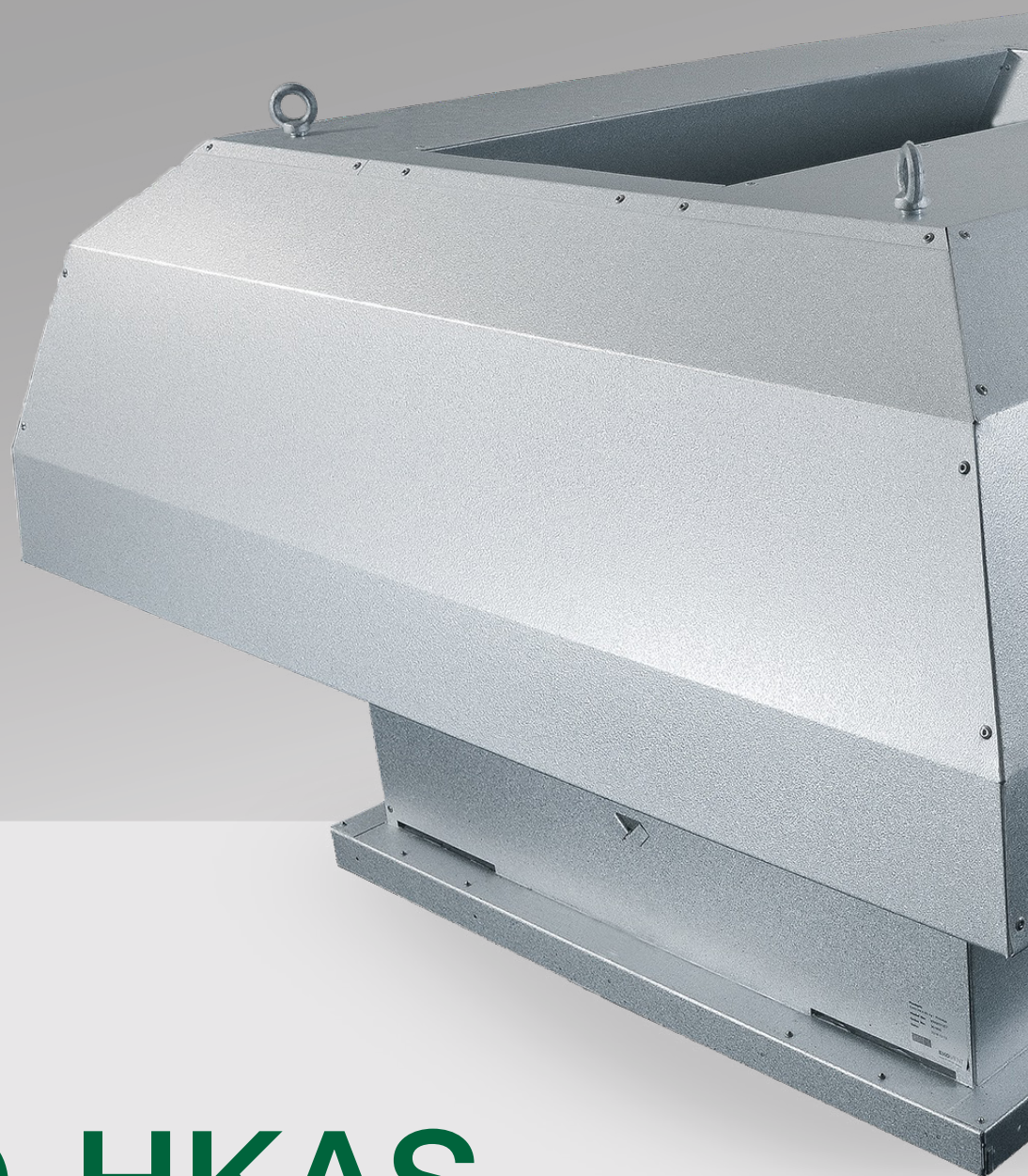


EKOVENT®



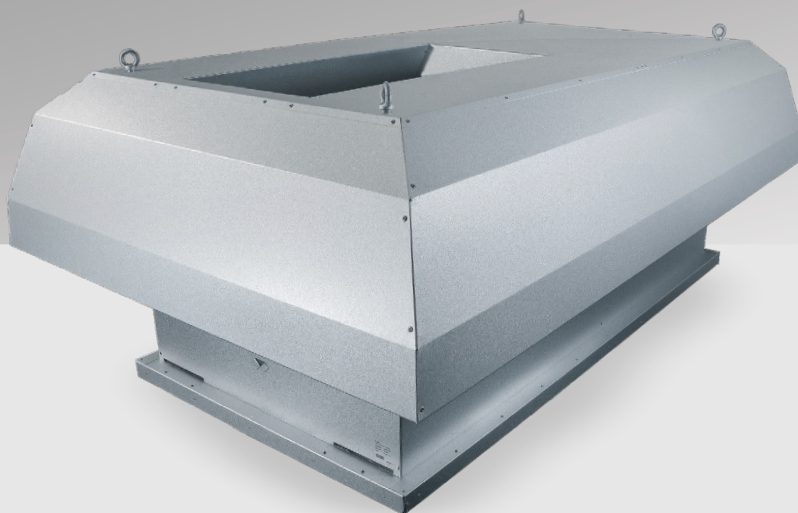
EKO-HKAS

Kombihuv



KOMBIHUV

EKO-HKAS



Snabbfakta

EKO s-Line takhuvor är en ny serie takhuvor konstruerade för låga tryckfall och effektivt förhindra vatteninträning.

- Korrosivitetssklass C4 som standard
- Nyutvecklad monteringsram som ger större flexibilitet vid montering av takhuv på takgenomföring
- Specialutformad dräneringsränna som minimerar risken för överföring avluft/ uteluft
- Storlekar för flöden från 100 l/s till 10 000 l/s. Kombihuvor för högre luftflöde se EKO-HKE.
- Design lika uteluftshuv s-Line EKO-HUAS och avluftshuv s-Line EKO-HAAS
- Ställbart utlopp för ökad utloppshastighet finns som tillbehör
- Alla storlekar har lyftöglor
- Takhuvorna finns med i MagiCAD

Beskrivning

Kombihuvan EKO-HKAS är kombinerad ute- avluftshuv för användning i komfort- och industrianläggningar. Kombihuvan har samma yttre form som EKO-HAAS och EKO-HUAS och används därför ofta tillsammans med dessa när man vill uppnå enhetlig stil på samtliga takhuvor. EKO-HKAS monteras lämpligast på takgenomföring EKO-TD.

Material, Ytbehandling

Kombihuv EKO-HKAS är som standard tillverkad av Zink-Magnesium ZM120 korrosivitetssklass C4 och kan levereras lackerad i önskad kulör. Kombihuvan kan även levereras i Zink-Magnesium ZM301 C5, rostfritt syrafast stålplåt EN 1.4404, aluminium och koppar.

Storlekar

EKO-HKAS tillverkas i 10 standardstorlekar. Huvor med andra dimensioner tillverkas på begäran. (Finns för storlek 20-100).

Så här beställer du EKO-HKAS

Kombihuv EKO-HKAS-A-B-C

A – Storlek

Enligt tabell

B – Material

- 1 = ZinkMagnesium ZM120 (C4) - Standard
- 2 = Aluminium
- 3 = Koppar
- 4 = Rostfritt EN 1.4404
- 5 = ZinkMagnesium ZM310 (C5)

C – Ytbehandling

- 1 = Obehandlad
- 2 = Lackerad (ange RAL-kulör)

Exempel: Kombihuv EKO-HKAS-100-1-1

Ställbart utlopp

Som tillbehör kan takhuvan levereras med ställbart utlopp för inställning av optimal utloppshastighet. (Finns för storlek 20-100).

Beskrivningsexempel enligt VVS&Kyl AMA 16

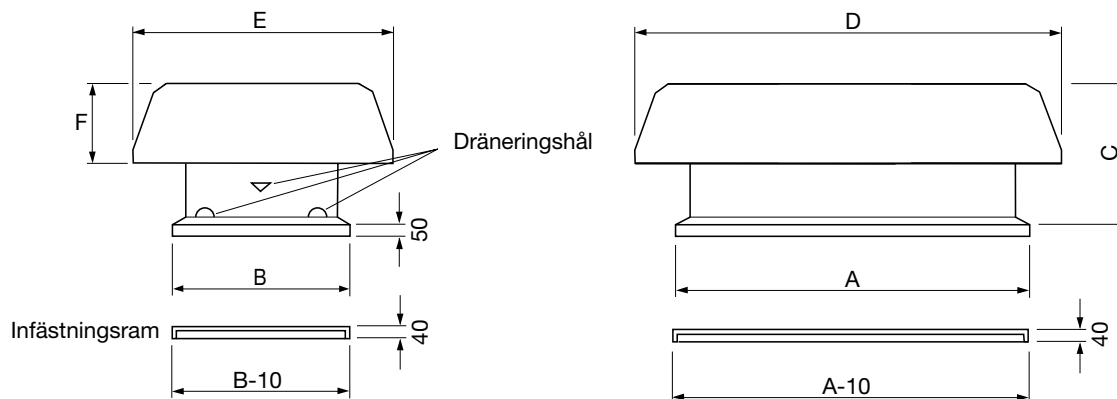
QMG Kombinerad utelufts- och avluftsdon med huv
TH1 Fabrikat EKOVENT AB, typ s-Line HKAS tillverkad av ZinkMagnesium ZM120 korrosivitetssklass C4
Storlek 100
Ytbehandling RAL-kulör

Tillbehör

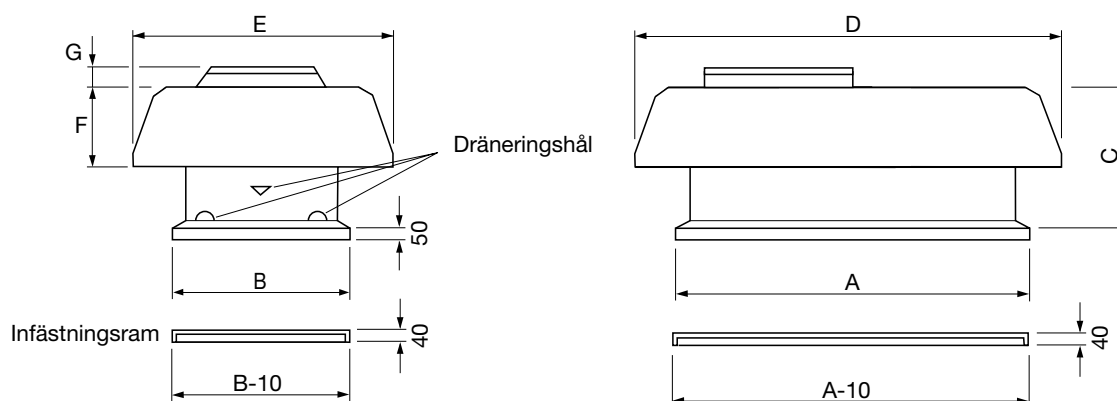
Takgenomföring EKO-TD
Ställbart utlopp EKO-SUH
Skydd för avluftsöppning EKO-SAÖ
Smådjursnät 60x60

Tekniska data

Måttdata storlek 20 - 100



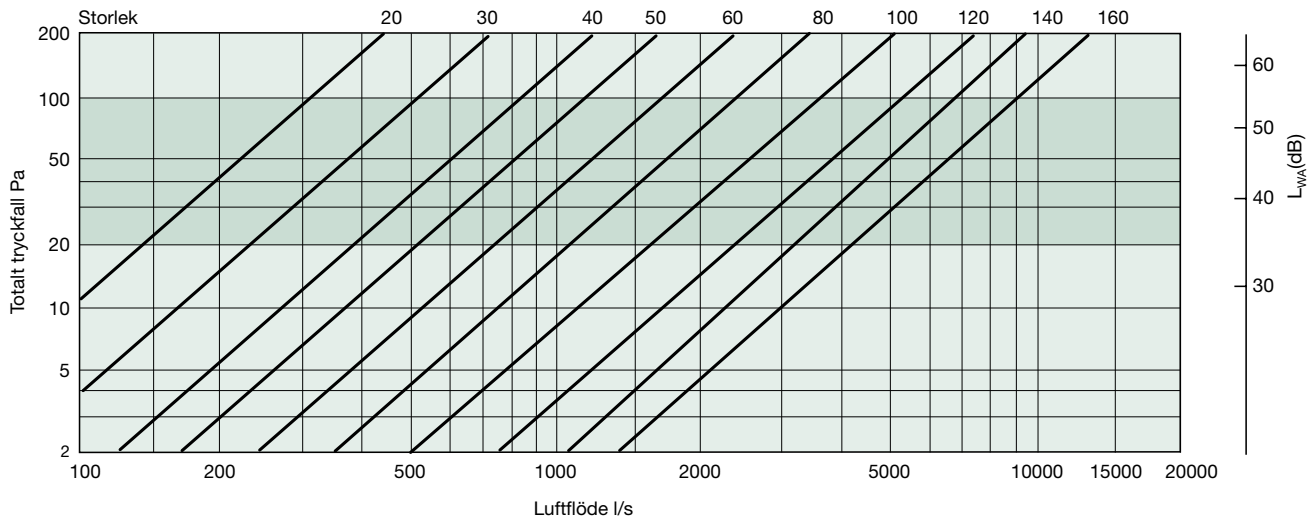
Måttdata storlek 120 - 160



Standardstorlekar och val av Takgenomföring EKO-TD

EKO-HKAS	A	B	C	D	E	F	G	Välj EKO-TD	Vikt (kg)
20	750	400	400	850	500	250	-	10	35
30	950	500	480	1050	600	280	-	13	43
40	1150	600	560	1450	900	330	-	16	85
50	1350	700	650	1650	1000	375	-	20	110
60	1550	800	730	1850	1100	415	-	22	130
80	1950	1000	810	2350	1400	455	-	28	190
100	2350	1200	900	2750	1600	500	-	34	230
120	2750	1400	1000	3250	1900	550	170	40	270
140	3150	1600	1100	3670	2130	600	250	44	305
160	3550	1800	1200	4100	2350	650	330	46	345

Dimensioneringsdiagram – Avluft



Mörkare tonat fält anger rekommenderat tryckfallsområde.

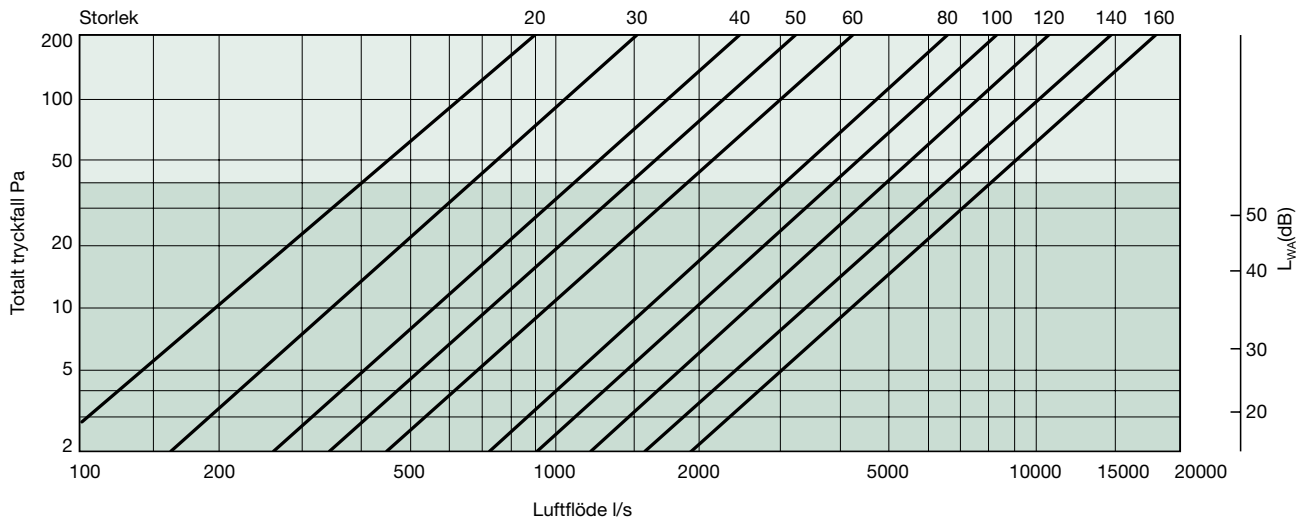
Korrektion av ljudeffektnivå L_{WAKORR} för olika storlekar. $L_{WAKORR} = L_{WA} + K_1$

Huvstorlek	20	30	40	50	60	80	100	120	140	160
K_1	-4	-2	0	+1	+3	+5	+6	+7	+9	+10

Korrektion av ljudeffektnivå L_{WAOK} i oktavband. $L_{WAOK} = L_{WAKORR} + K_{OK}$

Oktavband	63	125	250	500	1K	2K	4K	8K
K_{OK}	+5	+7	+4	-2	-8	-15	-22	-28

Dimensioneringsdiagram – Uteluft



När man ska bestämma huvens totala ljudbidrag (ljudeffekt) måste delbidragen från avluft respektive uteluft adderas enligt formeln:

$$L_{WA,tot,kombihuv} = 10 \log \left\{ 10^{\frac{L_{WA,avluf}}{10}} + 10^{\frac{L_{WA,uteluft}}{10}} \right\}$$

Korrektion av ljudeffektnivå L_{WAKORR} för olika storlekar. $L_{WAKORR} = L_{WA} + K_1$

Huvstorlek	20	30	40	50	60	80	100	120	140	160
K_1	-9	-6	-5	-3	-2	0	+1	+3	+4	+5

Korrektion av ljudeffektnivå L_{WAOK} i oktavband. $L_{WAOK} = L_{WAKORR} + K_{OK}$

Oktavband	63	125	250	500	1K	2K	4K	8K
K_{OK}	+7	+4	-1	-3	-4	-9	-18	-22

Reducering i ljudtrycksnivå beroende på avstånd från takhuv beräknad på halvfärisk utbredning

Avstånd, m	5	25	50	75	100	150
Reducering, dB(A)	-22	-36	-42	-45	-48	-52