

# Avstängningsspjäll

DTU



## Beskrivning

Har ett vridbart runt blad försett med en tätningring av epdm-gummi, som i stängt läge ligger an mot spjällstosens insida. Bladet är steglöst inställbart 0–90°.

Dosan på Ø 80–630 kan kompletteras med den speciella isoleringskoppen IK vid isolering tjockare än 50 mm.

Spjället kan i undantagsfall brukas för injustering.

Ø 80–315 uppfyller tryckklass C i stängt läge.  
Ø 400–630 uppfyller tryckklass B i stängt läge.  
Ø 800–1000 uppfyller tryckklass A i stängt läge.

## Motorisering

För motorisering är erforderligt vridmoment upptaget i tabellen intill.

Ø800–1000 går ej att motorisera i efterhand.

En särskild monterings-, mätnings-, injusterings- och skötselanvisning finns för denna produkt.

## Förstärkt spjällblad

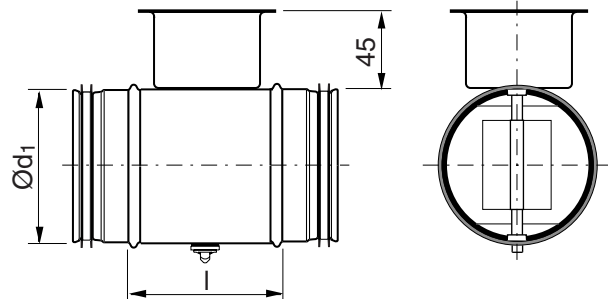


## Beställningsexempel

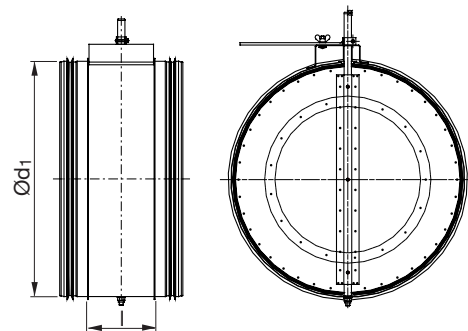
Produkt DTU 200  
Dimension Ød<sub>1</sub>

## Dimensioner

### Ø 80–630



### Ø 800–1000



Ød <sub>1</sub> nom	l [mm]	M Nm	m kg	Tätthetsklass förbi stängt blad
80	100	2,0	0,30	4
100	100	2,0	0,38	4
125	100	2,0	0,53	4
160	100	2,0	0,74	4
200	100	2,0	1,04	4
250	100	3,0	1,52	4
315	100	4,0	2,14	4
400	100	8,0	3,65	4
500	115	10	6,07	4
630	115	15	8,80	4
800	230	40	18,2	4
1000	230	60	24,4	4



# Avstängningsspjäll

DTU

## Tekniska data

Egenskap	Ø 80-315	Ø 400	Ø 500	Ø 630	Ø 710-1000
Bladet ställs in med ett vred i en skyddande dosa.	x	x	x	x	
Bladets inställning läses av mot enpräglad gradering på doskanten.	x	x	x	x	
Bladet har låsning med två skruvar, typ Pozidriv (PZD2).	x	x	x	x	
Bladet har förstärkt låsning med en kraftig vingmutter.					x
Bladet är förstärkt.			x	x	
Bladet är ytterligare förstärkt.					x
Med kraftigt handtag.			x	x	
Med ytterligare förstärkt handtag.					x
Med förstärkta stoppsickar.			x	x	x
Axeln är förstärkt.					x
Spjället kan fås förberett för motor. Heter då DTHU.	x	x	x	x	x
Spjället kan fås med elektrisk motor av On/Off-typ utan fjäderretur. Heter då DTBU.	x	x	x	x	x
Spjället kan fås med elektrisk motor av On/Off-typ med fjäderretur. Heter då DTBCU.	x	x	x	x	
Spjället kan fås med pneumatiskt ställdon av On/Off-typ med fjäderretur. Heter då DTPU.	x	x	x	x	

# Avstängningsspjäll

DTU

För teknisk data, gå till LindQST.

