

Lindab **Munio**

Tilluftsbuffel

Monteringsanvisning



1. Innehåll och symboler

1. Innehåll och symboler	2	4.4.1 Regula-komponenter på baffeln	15
1.1 Innehåll	2	4.4.2 Exempel 1: kopplingschema för Regula Connect Multi.....	16
1.2 Symboler	3	4.4.3 Exempel 2: kopplingschema för Regula Connect Basic	16
2. Kontroll av leveransen	3	4.4.4 Regula Connect på baffeln	17
2.1 Säker hantering	3	4.4.5 Regula Secura på baffeln	17
2.2 Handhavande.....	3	4.4.6 Ventiler och ställdon på baffeln	17
2.3 Godsmottagning	3	4.4.7 Regula Combi på/med baffeln.....	17
2.4 Lossning av gods.....	3	4.4.8 Ställdon	17
2.5 Hantera/bära produkterna.....	3	5. Installera produkten.....	18
2.6 Verktyg	4	5.1 Hantera produkten	18
2.7 Installation	4	5.2 Anpassning till taksystem.....	18
2.8 Var du hittar installationsanvisningar.....	4	5.2.1 Taksystem	18
2.9 Rengöring efter montering/innan driftsättning....	4	5.3 Allmänna installationsprinciper.....	19
2.10 Riktlinjer för packning och upppackning	5	5.3.1 Infälld i undertak med T-skena	19
2.11 Produktmärkning	6	5.3.2 Utanpåliggande, tätt mot taket.....	19
2.12 Beställningskod	7	5.3.3 Utanpåliggande, frihängande	19
2.13 Beställningskod	7	5.3.4 Frihängande över perforerat undertak eller undertak av rastertyp	19
2.14 Etikett.....	7	5.3.5 Infälld i (fast) undertak med täckflänsar	19
2.15 Beställningens innehåll.....	8	5.3.6 Infälld i (fast) undertak utan täckflänsar	19
2.16 Plus-funktioner	8	5.4 Förbereda produkten för installation	20
2.16.1 Frontgaller	8	5.5 Förbereda produkten för installationer.....	21
2.16.2 Främre tilluftsgaller (separat order och paket).....	8	5.5.1 Öppningsmått i nedsänkt undertak.....	21
2.16.3 Integrerade ventiler.....	8	5.5.2 Grundläggande steg för installation av produkten.....	22
2.16.4 Integrerade ställdon	8	6. Injustering och driftsättning.....	29
2.16.5 Integrerade Regula-komponenter	8	6.1 Luftflöde och tryck.....	29
2.17 Tillbehör	8	6.1.1 Två reglerskruvar för JetCone	29
3. Produktspecifikation.....	9	6.1.2 Hitta värden för JetCone-skrivar	30
3.1 Produktbeskrivning	9	6.1.3 Justera luftflöde och tryck med JetCone-skrivar	30
3.2 Mått.....	9	6.2 Justera spridningsbilden	31
3.3 Munio	9	6.2.1 Justering av tilluftsgallrets vertikala lameller	31
3.4 Materialdata	10	6.2.2 Justering av tilluftsgallrets horisontella lameller	31
3.5 Miljövarudeklaration.....	10	6.3 Mäta lufttrycket och beräkna luftflödet.....	32
3.6 Tryckklass	10	6.3.1 Mäta dysans statiska tryck och lufttrycket.....	32
3.7 Vattenkvalitet.....	10	6.3.2 Beräkna det faktiska luftflödet	32
3.8 Luftkvalitet	10	6.3.3 Ändra det faktiska luftflödet	32
3.9 Kapacitetstest.....	10	6.3.4 Ändra spridningsbilden.....	32
4. Anslutningar.....	11	6.3.5 Diagram över tryck/luftflöde för Munio	33
4.1 Vattenanslutningar	11	6.4 Vattenflöde.....	34
4.1.1 Före installationen	11	6.4.1 Förinställning av ventiler.....	34
4.1.2 Push-on-rörkoppling	12	6.4.2 Strategi för balansering	34
4.1.3 Kompressionskopplingar	12	7. Underhåll	34
4.1.4 Flexibla slangar.....	13	7.1 Ta bort det främre tilluftsgallret	34
4.1.5 Möjliga anslutningar för vattenburen kyla (två anslutningsrör)	13	7.2 Öppna frontgallret	34
4.1.6 Möjliga anslutningar för vattenburen kyla och värme (fyra anslutningsrör)	13	7.3 Öppna inspektionsluckan	35
4.2. Luftanslutningar	14	8. Tillbehör	36
4.2.1 Installation av luftanslutningen	14		
4.2.2 Möjliga anslutningar för tilluft	14		
4.2.3 Möjliga anslutningar för frånluft.....	14		
4.3 Möjliga anslutningskombinationer.....	14		
4.4 Elektriska anslutningar.....	15		

Monteringsanvisning

Munio

1.2 Symboler



2. Kontroll av leveransen

2.1 Innan du startar

Läs hela installationsanvisningen innan installationen påbörjas för att bilda dig en uppfattning om vilka moment som ska utföras och i vilken ordning.

Lindab levererar kompletta vattenprodukter, men erbjuder dessutom ett brett sortiment med tillbehör som är särskilt utvalda för att passa våra vattenprodukter för att göra installationen så enkel som möjligt. Bland tillbehören finns olika typer av upphängningsanordningar, Tectite-kopplingar, avstängningsventiler, termostatventiler och -ställdon, flexibla slangar, anpassade regleringskomponenter, anpassat kablage med mera. Se även det separata dokumentet "[Tillbehör](#)".

Lindab kan erbjuda dig ett komplett ventilationssystem med ett stort utbud Lindab Safe-komponenter. Se även "[Kanalsystem](#)".

2.2 Säker hantering

Var försiktig med vassa kanter, framför allt batterierna. Använd alltid handskar och skyddskläder.

Alla gällande säkerhetsbestämmelser måste iakttas vid arbete med Lindabs vattenprodukter. Kontrollera att bafflarna eller panelerna har en vikt som överensstämmer med installationsinstruktionen innan de lyfts upp.

2.3 Godsmottagning

Börja med att kontrollera att leveransen är komplett enligt beställningen och att allt som finns med på fraktsedeln också har levererats. Undersök sedan produkterna och kontrollera att inget har kommit till skada under transporten. Om du upptäcker transportskador måste du anmäla detta omgående.

Lindab levererar enligt gällande leveransavtal som anges på ordererkännande.

2.4 Lossning av gods

Bafflar och paneler levereras vanligen på träpallar. Lyft försiktigt upp pallarna med en gaffeltruck och placera dem på ett torrt och plant underlag. Om bafflarna levereras i separata lådor bör träreglar läggas ut med en meters mellanrum på marken (alternativt kan en pall användas) innan lådorna ställs upp för förvaring. Lindabs vattenprodukter måste förvaras på plant underlag på en torr och välventilerad plats, företrädesvis inomhus. Om produkterna måste förvaras utomhus ska de skyddas med ett vattentätt överdrag och placeras under någon form av regnskydd, ett tak eller liknande, fram till dess montering sker.

2.5 Hantera/bära produkterna

Baffeln eller panelen måste hanteras varsamt. Transport, förberedelser och installation får inte leda till att den blir repig eller böjd.



Håll aldrig i rörkopplingar eller kanter när produkten ska lyftas, vare sig under uppackning eller när den ska bäras till bygplatsen.

Placera inte produkten direkt på golvet. Ställ produkten på skyddshörnen eller andra rena delar från emballaget innan installationen påbörjas.

Var försiktig om det blir nödvändigt att bära en lång produkt i vågrätt läge. Om produkten böjs på längden kan profilerna bli deformerade och rören kan lossna från produkten. Var försiktig så att inte produkten skadas om du använder kniv för att öppna lådan.

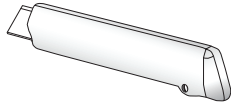
Baffeln är täckt av en skyddsfilm för att undvika skador under transporten och på bygplatsen. Filmen måste tas bort innan produkten tas i drift.

Monteringsanvisning

Munio

2.6 Verktyg

För att installera baffeln, panelen eller fasadenheten behövs följande verktyg.



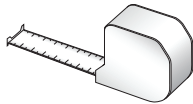
Kniv



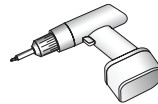
Handskar



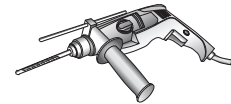
Skor med mjuka sulor



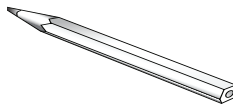
Måttband



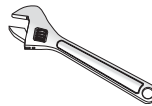
Borrmaskin



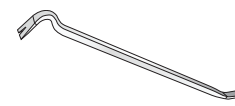
Slagborrmaskin



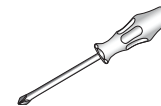
Penna



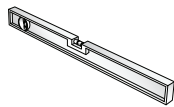
Skiftnyckel



Kofot

Tectite-verktyg, 12 mm
(Ordernr: 884087)Tectite-verktyg, litet, 12 mm
(Ordernr: 646881)

Skruvmejsel



Vattenpass

2.7 Installation

Det är viktigt att använda rätt upphängningsanordningar i rätt antal för alla installationer.

Olika installationsvarianter visas i installationsanvisningen och upphängningsanordningar från Lindab ska användas för att säkerställa att de är lämpliga för ändamålet och är säkra att använda.

Lindabs vattenprodukter kan beställas för anpassning till en mängd olika taksystem. Läs installationsanvisningarna för att säkerställa bästa möjliga anpassning.

Lindabs vattenprodukter ska alltid installeras så att de hängs upp separerade från undertaket upphängning. Produktens vikt ska inte bäras upp av taksystemet.

Använd plastfilm eller liknande för att hela tiden skydda produkten på arbetsplatsen så att produkterna hålls i bästa skick och inte repas.

2.8 Installationsanvisningarnas placering

Installationsanvisningarna ska vara placerade på pallen. För mer detaljerade installationsanvisningar, gå till:

1. www.lindQST.com
2. Välj "Dokumentation"
3. Välj "produktnamn"
4. Välj "Installationsanvisning" i "Relaterade dokument"
5. Eller klicka på länken till höger

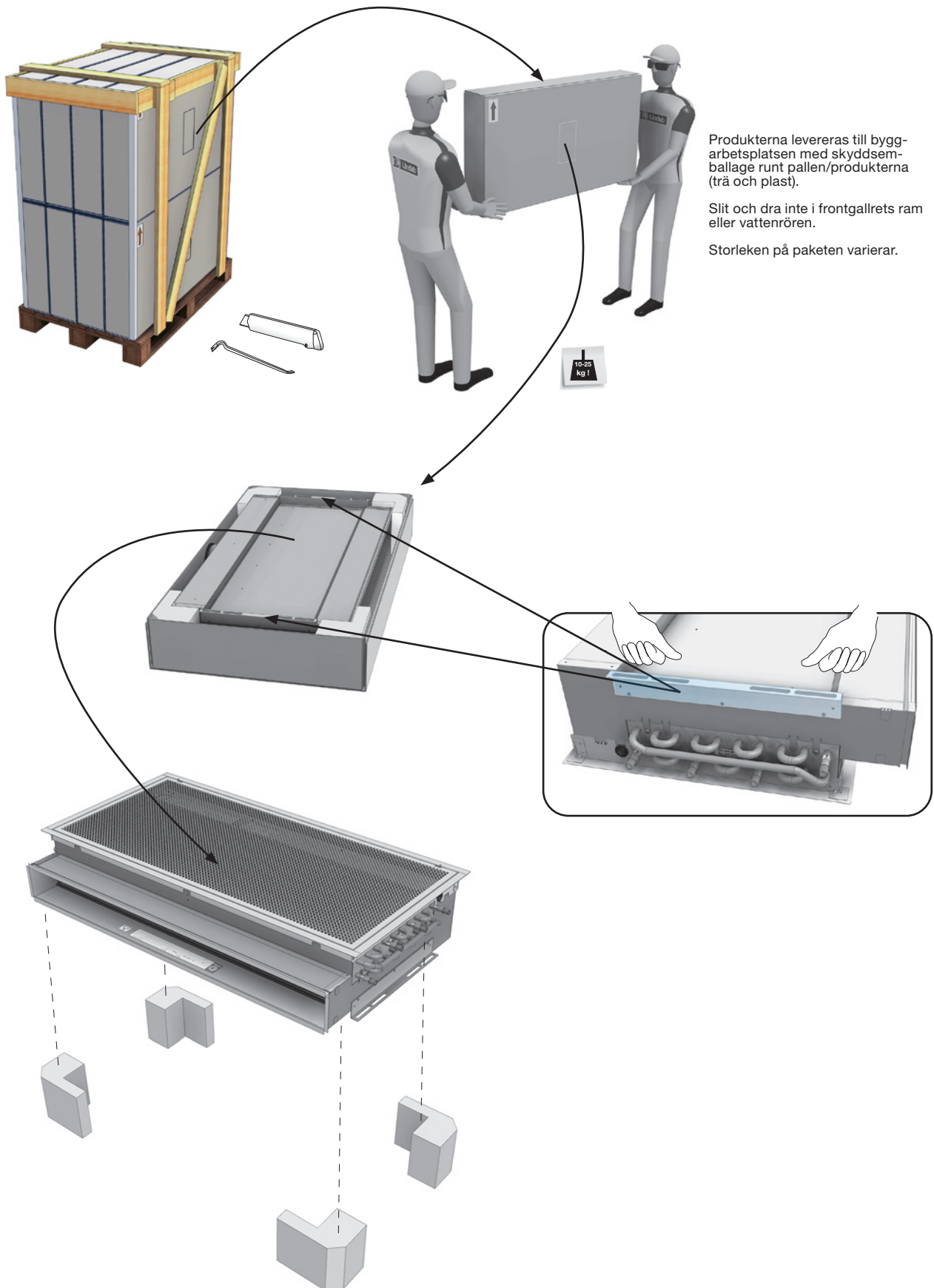
2.9 Rengöring efter montering/innan driftsättning

Kom ihåg att ta bort plastfilmen och annat skyddande material före driftsättning och rengör produkten före överlämning.

Monteringsanvisning

Munio

2.10 Riktlinjer för packning och uppackning


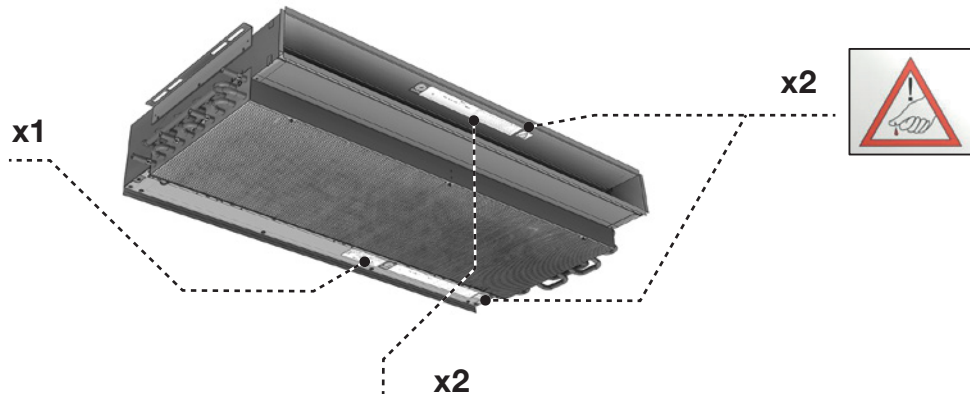


Monteringsanvisning

Munio

2.11 Produktmärkning

Order : xx-xxxxx
 Pos : xx
Munio-I-xxx-12-125-AK x,xx m
Pressure: AA Pa **Flow: BB l/s**
 Project : xxxxxxxx
 Mark : xxxxxx
 Nozzles : N/A Plugs : N/A Sign. :
 Product ID : xxxxxxxx

Lindab JetCones

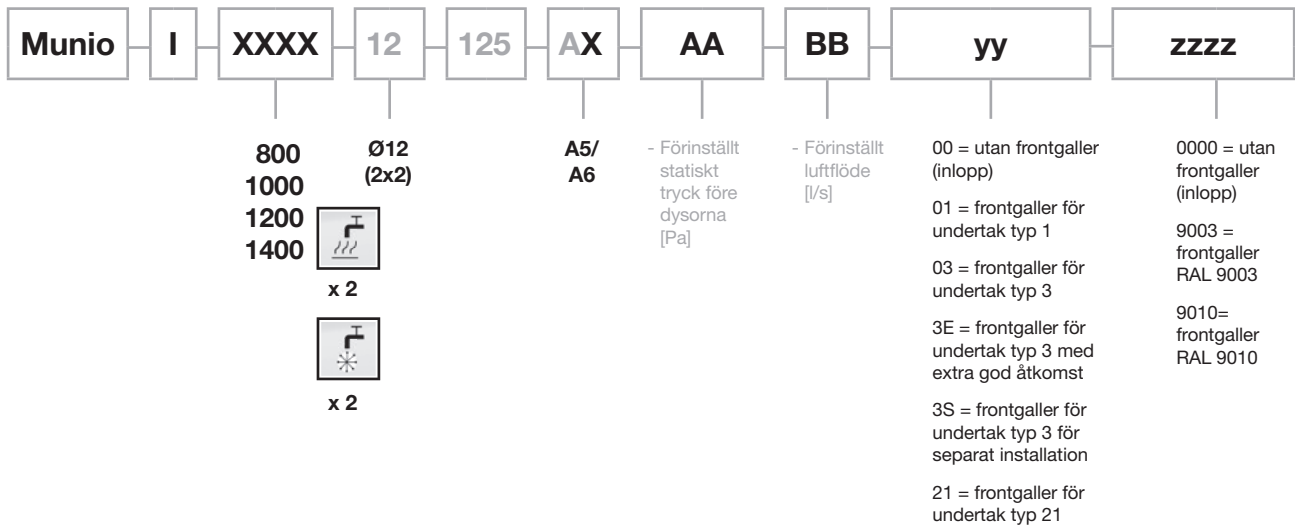
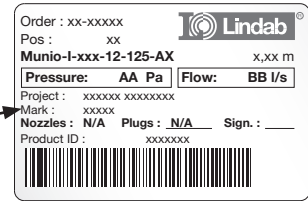
Date	ΔP_{tot} [Pa]	q_v [l/s]	1	2	Signature

Max 1000
 Point of JetCone adjustment [Pa]

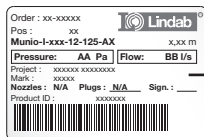
Monteringsanvisning

Munio

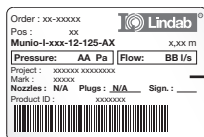
2.12 Beställningskod



2.13 Exempel på beställningskod



→ **Munio I-xxxx-12-125-12-A5-70-20-00-0000**

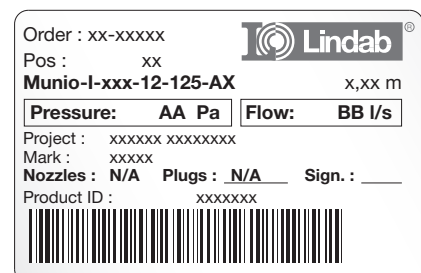


→ **Munio I-xxxx-12-125-12-A5-70-20-03-9003**

2.14 Etikett

På etiketten finns:

- Order: ID-nummer för order
- Pos: Orderposition
- Product: Produktkonfiguration
- Project: Projektnamn
- Mark: Markering antecknad på ordern
- Product-ID: Produktnummer
- Sign: Undertecknas efter kontroll och idrifttagning på plats.



Monteringsanvisning

Munio

2.15 Beställningens innehåll

En vanlig leverans/beställning innehåller följande:

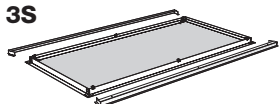
- Baffel
- Frontgaller (förinstallerat eller löst/separat)
- Plus-funktioner (förinstallerade på fabrik)
- 4 kopparinsatser per baffel (levereras separat i mindre låda)
- Tillbehör (levereras separat i mindre låda)

OBS! Utloppsgaller tillhör inte baffeln och måste beställas separat.

2.16 Plus-funktioner

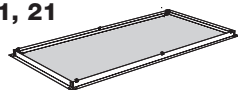
2.16.1 Frontgaller

03, 3E
3S



Frontgaller medföljer Munio

01, 21



2.16.2 Främre tilluftsgaller (separat order och paket)

AD21CN-M

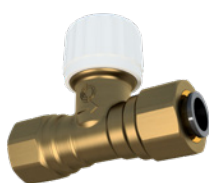


AL21CN-M



Gå till "Munio tilluftsgaller" för detaljerad information. www.lindqst.com -> Dokumentation -> Produkt -> Munio -> Relaterade dokument -> [AD21CN-M](#) and [AL21CN-M](#).

2.16.3 Integrerade ventiler



LinFlow-S, rak ventil



LinFlow-A, vinklad ventil

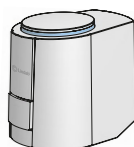
Se [LinFlow-A](#) och [LinFlow-S](#) för detaljer.

2.16.4 Integrerade ställdon

A-40405
Ställdon



APR-40405
Ställdon



VA 64
Adapter ring



Ställdonen kan förinstallerats på de integrerade ventilerna och anslutas till det integrerade Regula Connect-kortet/Regula Secura (plusfunktion). Gå till [Ställdon](#) för mer information. Se även [Adapter ring](#).

2.16.5 Integrerade Regula-komponenter

Regula Combi



Kondenssensor och Regula Secura



Regula Multi anslutningskort



Gå till [Regula](#) för detaljer.

2.16.6 Airguides

Inte relevant för Munio.

2.16.7 Uppvärmning

Tillgänglig som standard för Munio.

2.17 Tillbehör

För att ta del av hela sortimentet och tillhörande beställningsnummer, se [Tillbehör](#). Komponenterna under 2.16.3 till 2.16.5 finns även som tillbehör. Gå till "8. Tillbehör" i detta dokument för att hitta tillbehörens beställningsnummer.

2.17.1 Gängstångssats (pendlar)



M8 x4 per kylbaffel när $L_{nom} \leq 2700$ mm
M8 x6 per kylbaffel när $L_{nom} > 2700$ mm

Gå till 5.4 "Förbereda produkten för installation" för mer information. Ordernr: se "[Tillbehör](#)"

2.17.2 Flexibla slangar



Ordernr: se "[Tillbehör](#)"

2.17.3 Transformator

Ordernr: se "[Transformers](#)"

2.17.4 Push fit-kopplingar



Ordernr: 647690, 884050 och 642623 (12 mm). se "[Tillbehör](#)"

Monteringsanvisning

Munio

3. Produktspecifikation

3.3 Munio

3.1 Produktbeskrivning

Lindabs tilluftsbuffel Munio kan användas för kyla, värme och ventilation. Den är avsedd för installation och integrering i nedsänkt undertak i hotell, på sjukhus eller alla andra typer av rum där nedbyggnadstak förekommer.

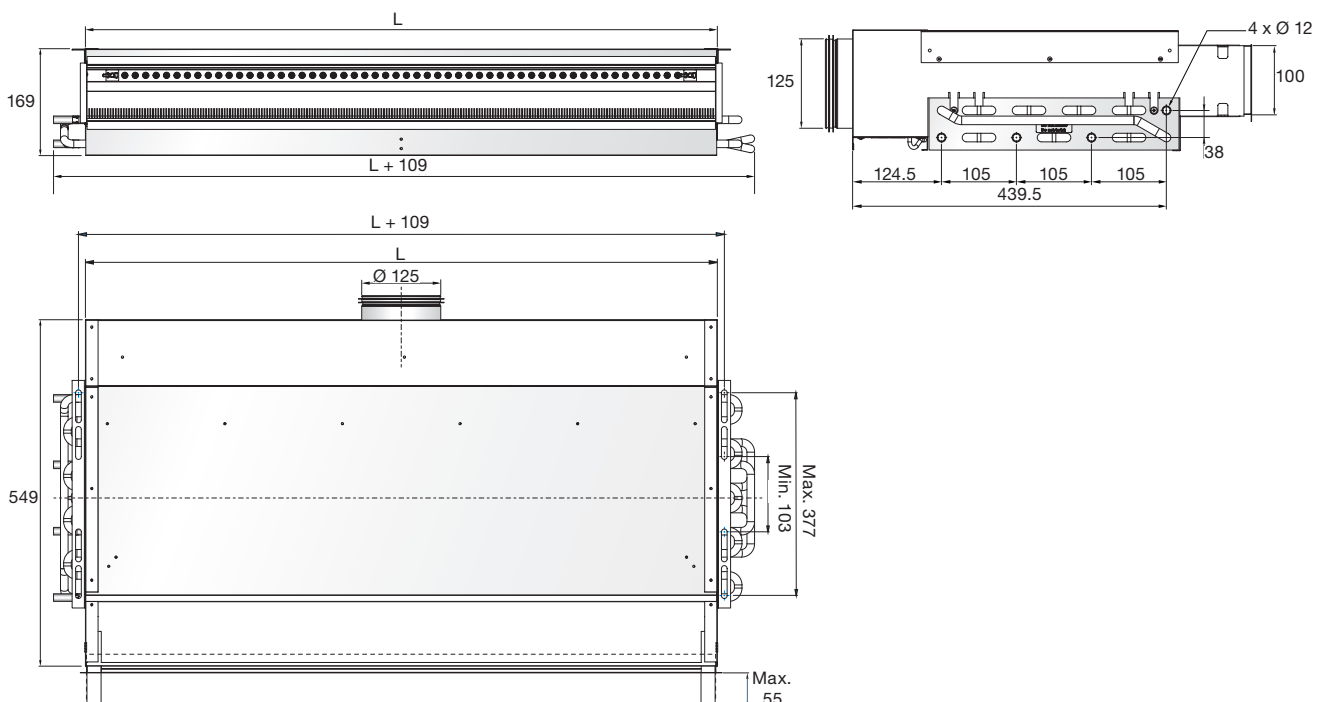
- Små mått (800 x 540 x 170), hög kapacitet.
- Ventilation, kylning och uppvärmning som standard.
- JetCone (innovativ reglering av luftmängd).
- Inget behov av filter eftersom den fungerar med torrkyla.
- Minimalt service- och underhållsbehov.
- För installation i nedsänkt undertak med full integrering i omgivande arkitektur.
- Enkel att installera.
- Teleskopanslutning med Clip-in för främre tilluftsgaller.
- Full åtkomst med låga underhållskostnader.
- Uppfyller de högsta hygieniska kraven.
- Låg ljudnivå.
- Individuell rumsreglering med kundanpassad reglerutrustning (Plus).
- Extra energibesparing vid användning tillsammans med frikyla och andra tillgängliga energikällor.
- Lindabs aktiva kylbafflar är Eurovent-certifierade och testade enligt SS-EN 15116.



Munio tilluftsbuffel.

3.2 Mått

L = 800, 1 000, 1 200, 1 400 mm
L = nominell längd (beställningslängd)



Ritning över dimensioner.

Monteringsanvisning

Munio

3.4 Materialdata

Typ	Munio I-800	Munio I-1000	Munio I-1200	Munio I-1400
Torrsvikt [kg]	12,1	14,7	17,3	19,9
Vatteninnehåll, kyla [l]	1,63	2,04	2,44	2,85
Vatteninnehåll (uppvärmning) [l]	0,18	0,23	0,27	0,32
Kopparrörskvalitet	EN 12735-2 CU-DHP			
Tryckklass	PN10			

Tabell 1. Materialdata

3.5 Miljövarudeklaration

Följ länkarna nedan:

- [Byggvarudeklaration](#)
- [Försäkran om överensstämmelse.](#)
- [Eurovent certifikat](#)

3.6 Tryckklass

Samtliga produkter i Lindabs sortiment för vattenburen värme/kyla, produceras enligt tryckklass PN10 enligt EN 1333: 2006. Detta betyder att arbetstrycket för produkterna vid en vattentemperatur på 20°C inte får överstiga 10 bar.

3.7 Vattenkvalitet

Lindab förutsätter vattenbehandling och kvalitet enligt [VDI 2035-2](#).

- Vattenarbetet och underhåll av kylbaffelns vattenkrets måste hanteras av en specialist.
- Vattenkretsen måste vara lufttät för att undvika korrosion.
- Vattensystemet måste också vara försett med avluftare för att förhindra ansamling av luft i systemet.
- Vattnet måste vara syrefritt för att förhindra korrosion.
- Vattensystemet ska vara fyllt med dricksvatten som uppfyller kraven i direktiv 98/83/EG.
- Vattnets pH-värde ska vara ca. 6–9.
- Vattenhastigheten får inte överskrida 1 m/s.
- Silar ska användas i ledningarna för att ta bort smutspartiklar ur vattnet.
- Om vattnet innehåller något antikorrosionsmedel måste det kunna användas med koppar och lödningar.

3.8 Luftkvalitet

Primärluften måste vara ren, torr och filtrerad innan den når baffeln.

3.9 Kapacitetstest

Lindabs aktiva kylbafflar är Eurovent-certifierade och testade enligt SS-EN 15116.

Sök fram [Munio](#) på www.lindQST.com och välj det relaterade dokumentet [Eurovent](#) för mer information.



Monteringsanvisning

Munio

4. Anslutningar

4.1. Vattenanslutningar

Flödesriktningspilar visas på inlopps- och returledningarna för att underlätta för installatören.

Om reglerventilerna har beställts separat måste flödesriktningen upprätthållas för att säkerställa att flödet genom reglerventilen är korrekt. Observera flödesriktningsvisaren på ventilen så att installationen blir korrekt för det önskade flödet.

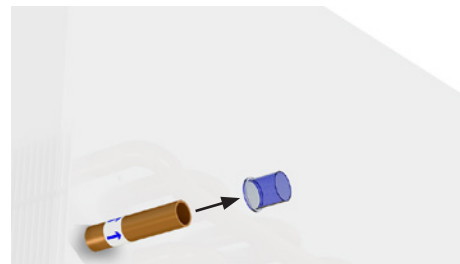
När en panel eller baffel ansluts till rörsystemet ska en push on- eller kompressionskoppling användas. Lindab har testat och rekommenderar John Guest push on-kopplingar samt push on-kopplingar från Tectite (tillgängliga tillbehör. se [Tillbehör](#)).

För att undvika att ljud transporteras i kylbaffeln, så rekommenderar Lindab att använda flexibla slangar mellan rören och kylbaffelns kopplingar. Se [Tillbehör](#).

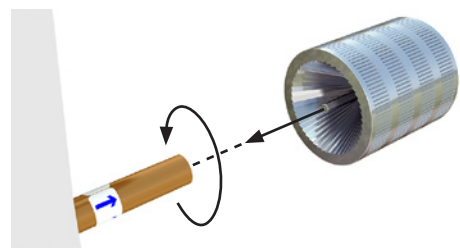
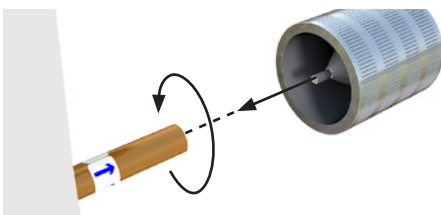
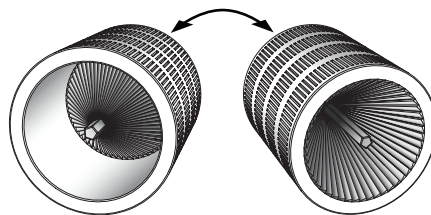
OBS! Reglerventiler kan avge ljud vid installation direkt på vatteninloppet eller vattenutloppet (eller i rörledningen nära produktens in- eller utlopp). För att undvika oönskat ljudalstring rekommenderar vi att använda Lindabs reglerventiler [LinFlow-A](#) (vinkel) eller [LinFlow-S](#) (rak) samt att beräkning av baffel och ventil görs i produktkalkylatorn för vattenburna lösningar [LindQST\waterborne calculator](#).

4.1.1 Före installationen

- Anslutningsrören är mjuksvetsade internt och det är därför inte tillåtet att löda fast baffeln på rören. Vad gäller andra kopplingar och ventiler än sådana från Lindab, se installationsanvisningarna för den specifika kopplingen för mer information om korrekt installation.
- Både inlopps- och returrören är täckta av ett skydd i plast eller gummi. Ta bort detta före installationen.



- När skyddet har tagits bort, kontrollera att röret är helt och oskadat, i synnerhet i rörändan, eftersom även mindre bucklor och repor kan innebära en risk för att läckor uppstår i systemet.
- Avgrada till sist rörändarna in- och utvändigt med ett avgravningsverktyg före installationen.



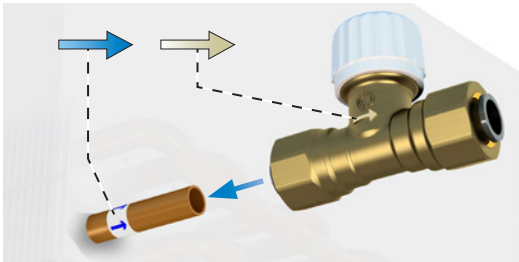
- Kom ihåg att alltid göra ett trycktest efter montering av rörsystemet.

Monteringsanvisning

Munio

4.1.2 Push-on-rörkoppling

- Montera en push on-ventil på röret. Se till att ventilen har rätt flödesriktning (se pilen på ventilen) och att rätt anslutning används när en integrerad ventil har valts. Kopparinlägg behövs inte!
- Se montage anvisning för ventil.

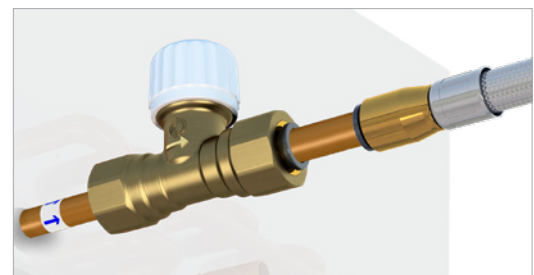
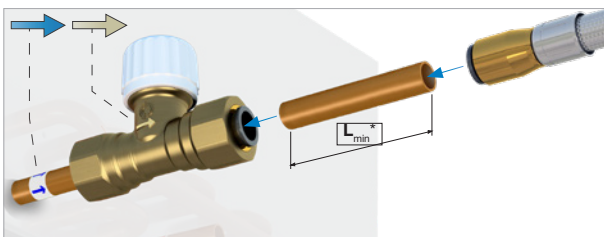
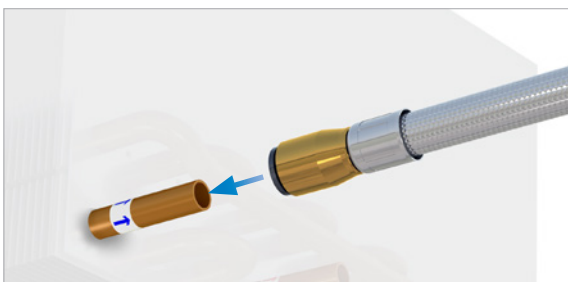


4.1.3 Kompressionskopplingar

- Vid montering av en kompressionskoppling utsätts röret för stora krafter som utgör en risk för att röret trycks ihop. För att undvika att röret trycks ihop vid montering av en kompressionskoppling ska ett stödhylsa sättas i röret (medföljer alltid i leveransen).
- Stödhylsa ska placeras inuti röret på baffeln. Staga alltid upp kopparröret när stödhylsa sätts i.
- Montera en kompressionskoppling och/eller ventil på röret. Dra inte åt muttern alltför hårt eftersom det kan göra att röret deformeras.
- Se bruksanvisningen från leverantören.

4.1.4 Flexibla slangar

- Våra flexibla slangar kan användas både med push on- och kompressionskopplingar.
- Vi rekommenderar att du använder våra flexibla slangar med push on-kopplingar för ett enklare och snabbare montage.
- Vid anslutning till en sluten ventil med integrerad push on-koppling kan en flexibel slang med rak ände (hane) användas, alternativt push on-koppling (hona) och ett kort kopparrör.
- Se montage anvisning för flexibla slangar.



* $L_{min} = 70 \text{ mm}$ (säkerställer korrekt insättningsdjup samt möjlighet att demontera anslutning vid behov).
Lindab flexibla slangar finns även med slät, rak ände för att ansluta direkt till Push-fit anslutning.

Monteringsanvisning

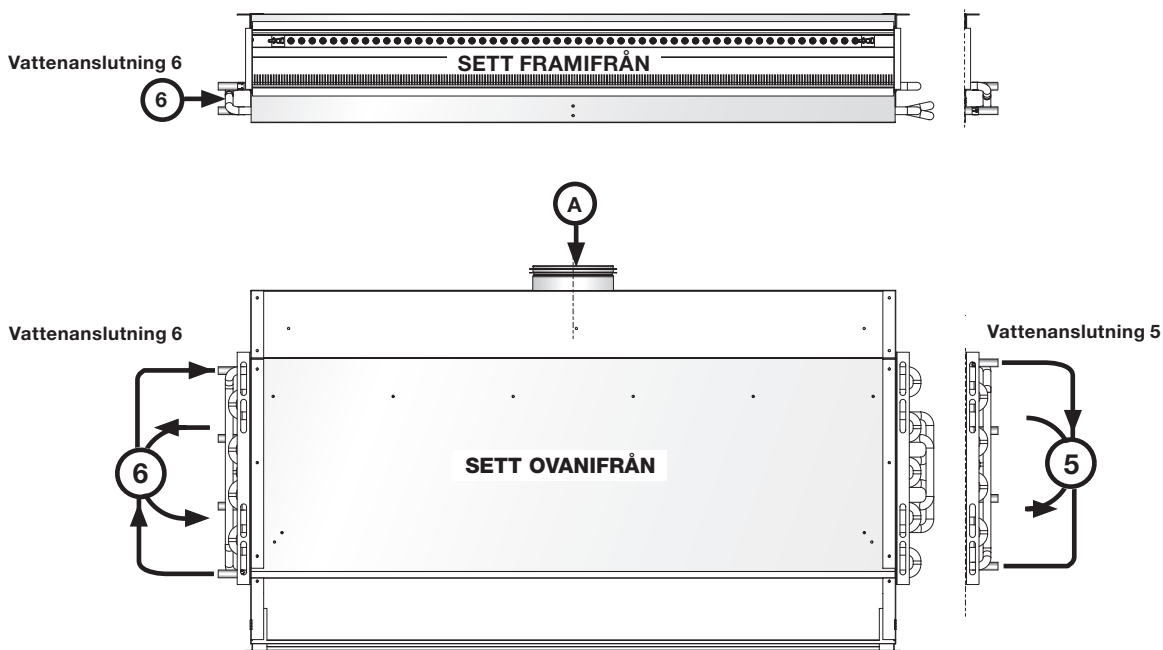
Munio

4.1.5 Möjliga anslutningar för vattenburen kyla (två anslutningsrör)

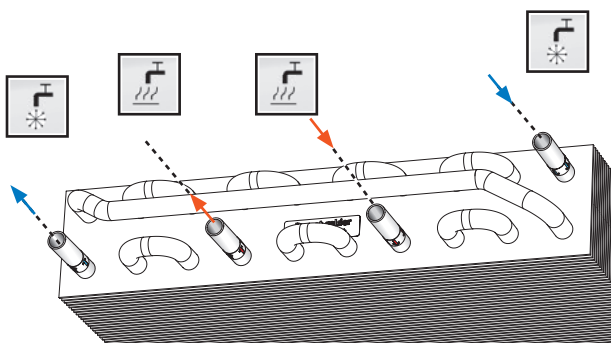
Den aktiva kylbaffeln i Munio-systemet har i standardutförande alltid fyra röranslutningar och innehåller två vattenkretsar. Om det finns två röranslutningar, som i ett omkopplingsystem, eller om Munio endast ska användas för kyla, så behöver röranslutningen för värme inte anslutas.

4.1.6 Möjliga anslutningar för vattenburen kyla och värme (fyra anslutningsrör)

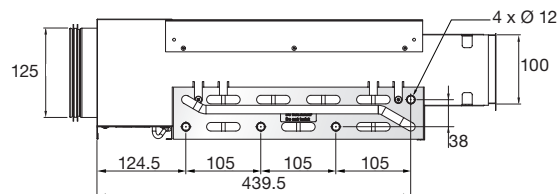
Munio har fyra anslutningsrör för vatten på vänster sida (-6) eller höger sida (-5) i luftanslutningens riktning. Alla anslutningar är 12 mm.



Vattenanslutningar (5 eller 6) för Munio-I.



Placering av kyl- och värmrör (12 mm) på batteri.



Munio-I placering av anslutningar (batteri i position A6).

4.2. Luftanslutningar

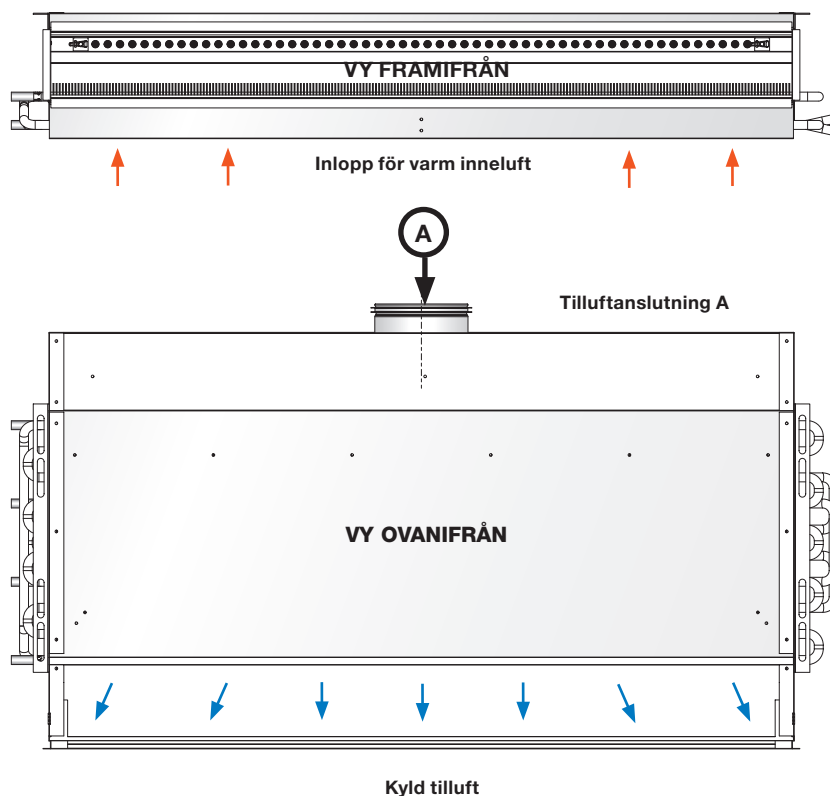
4.2.1 Installation av luftanslutningen

Primärluftanslutningen måste kopplas in enligt anvisningar från en ventilationsspecialist. Lindabs kylbafflar kan med fördel användas tillsammans med Lindabs kanalsystem Safe®.

Vi rekommenderar en flexibel kanalanslutning som Lindab DRATMFU-125 för att kompensera för olika installationsnivåer eller olika riktningar på anslutning och kanal och förhindra att buller sprids från rörsystem till tak.

4.2.2 Möjliga anslutningar för tilluft

Munio har en tilluftsanslutning (A) (horisontell bakre anslutning). För andra positioner än horisontell rekommenderar vi att man använder antingen Lindab BKMU-90-125 eller DRATMFU-125.



Tilluftsanslutning A för Munio-I.

4.2.3 Möjliga anslutningar för frånluft

Munio har ingen möjlighet att integrera frånluft.

4.3 Möjliga anslutningskombinationer

För Munio är de enda möjliga anslutningarna A5 och A6 (se bild 14), alla anslutningarna är horisontella med bakre anslutning för luft (A; 125 mm) vatten på vänster sida (A6, 12 mm) eller på höger sida (A5, 12 mm), i tilluftflödets riktning.

Monteringsanvisning

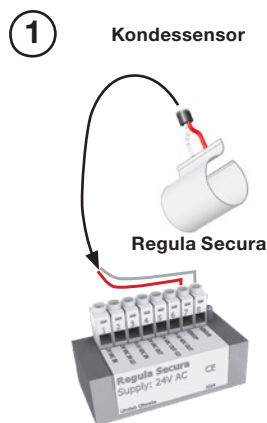
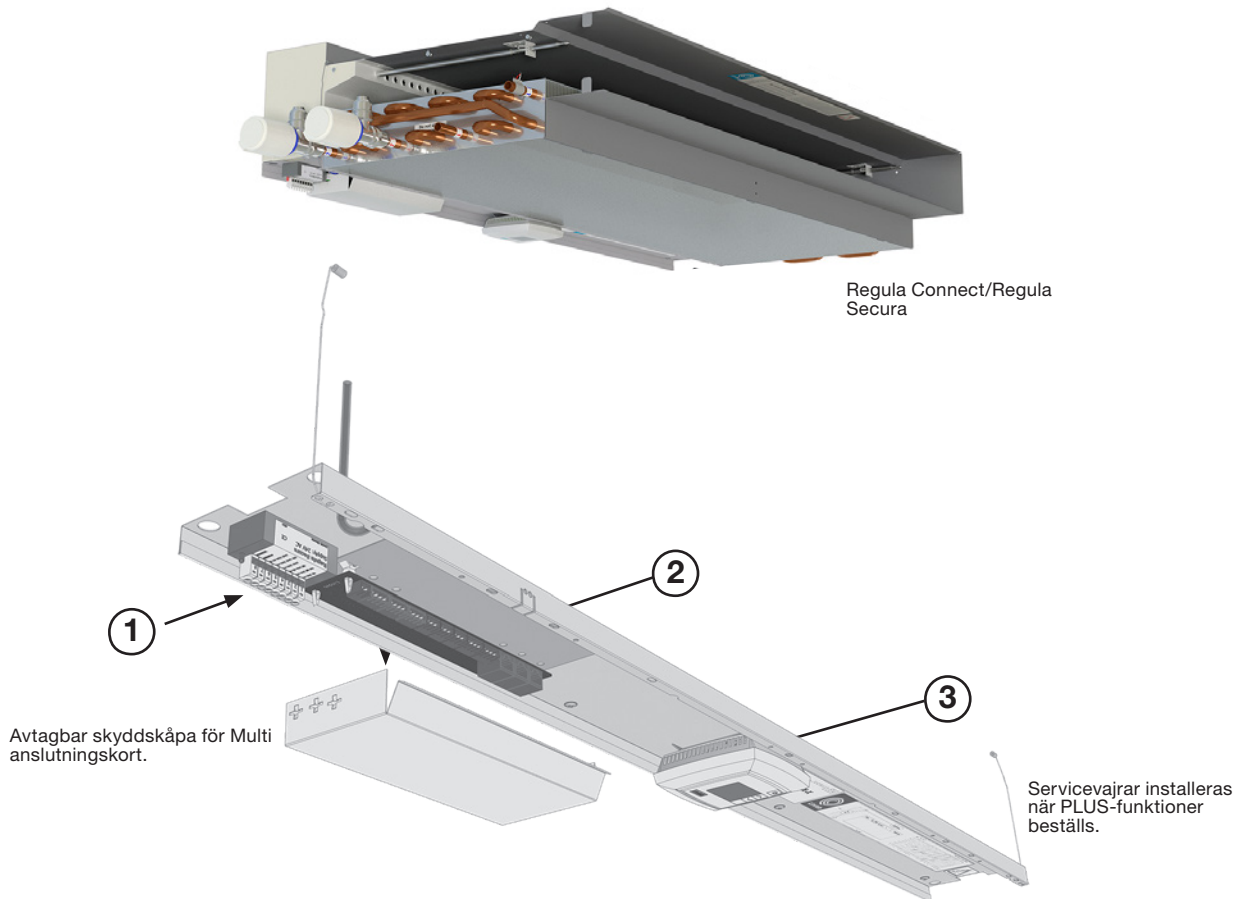
Munio

4.4 Elektriska anslutningar

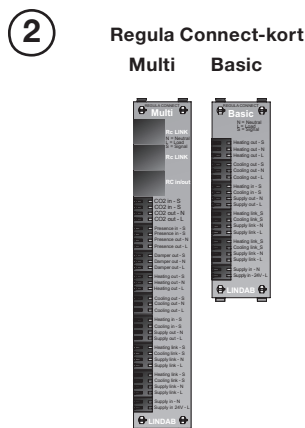
Baffeln behöver bara anslutas elektriskt när Plus-funktioner har valts till och tack vare prefabriceringsmetoden blir inkopplingen lika enkel som "plug-and-play". Alla standardkomponenter installeras på inspektionssluckan som sedan förses med servicevagnar. Komponenterna installeras alltid i närheten av vattenanslutningen i baffelns ände.

För mer information, se relaterad dokumentation om Regula på vår webb.
 Gå till www.lindQST.com -> Produkt -> [Regula Combi](#) -> Relaterade dokument
 Se även: www.lindQST.com -> Produkt -> [Regula](#)

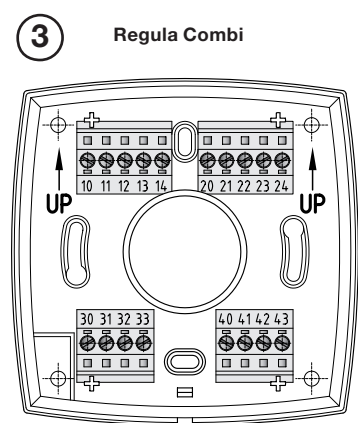
4.4.1 Regula-komponenter på baffeln



Regula Secura-givare
 Kondenssensor installerad på inloppsrör för kallvatten. Sensorn ansluts och styrs via Regula Secura.



Regula anslutningskort Multi/Basic
 Anslutningskorten levereras med skyddskåpor försedda med kablar för de funktioner som ingår.



Regula Combi
 Fronten är lätt att ta av och ger direkt tillgång till anslutningsplintarna. I rumsstyrningssystem kan Regula Combi också placeras på en vägg i rummet för enkel tillgång.

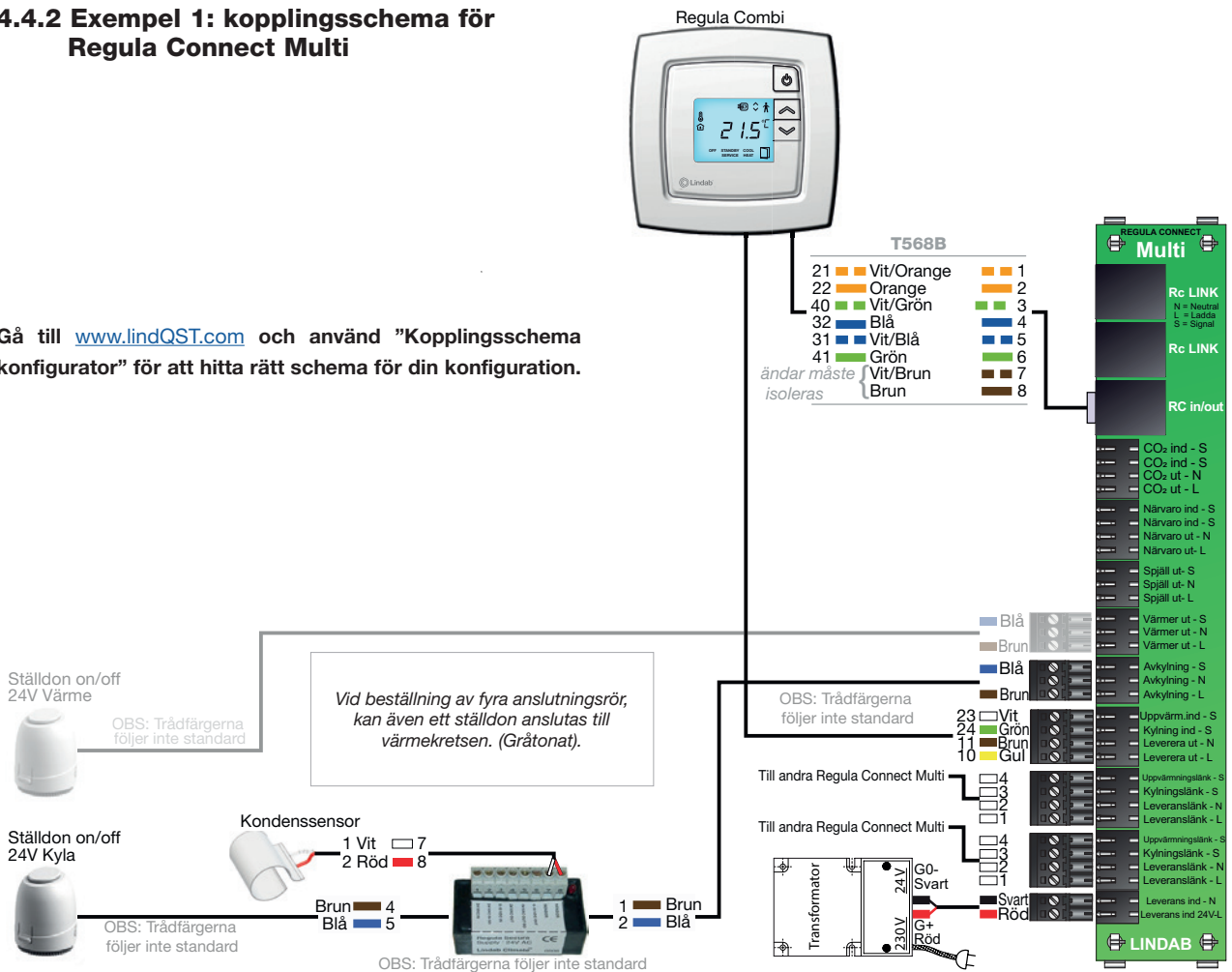
Regula-komponenter på baffeln.

Monteringsanvisning

Munio

4.4.2 Exempel 1: Kopplingschema för Regula Connect Multi

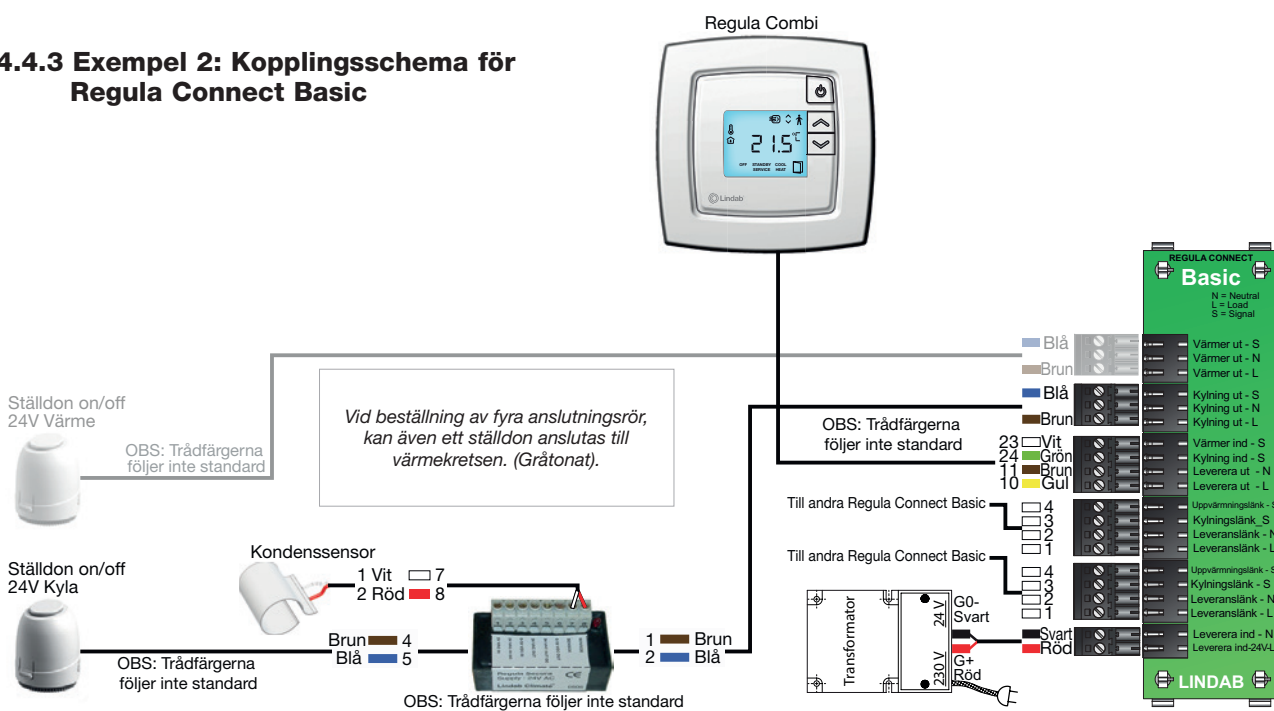
Gå till www.lindQST.com och använd "Kopplingschema konfigurator" för att hitta rätt schema för din konfiguration.



Exempel 1 Kopplingschema.

4.4.3 Exempel 2: Kopplingschema för Regula Connect Basic

Gå till www.lindQST.com och använd "Kopplingschema konfigurator" för att hitta rätt schema för din konfiguration.



Exempel 2 Kopplingschema.

Monteringsanvisning

Munio

4.4.4 Regula Connect på baffeln

Anslutningskort förinstalleras när baffeln beställs med plusfunktioner. se [Regula Connect](#) för mer information.

Regula Connect Basic



Regula Connect Pascal



Regula Connect Multi



4.4.5 Regula Secura på baffeln

Regula Secura förinstalleras när baffeln beställs med plusfunktioner. Se [Regula Secura](#) för mer information.

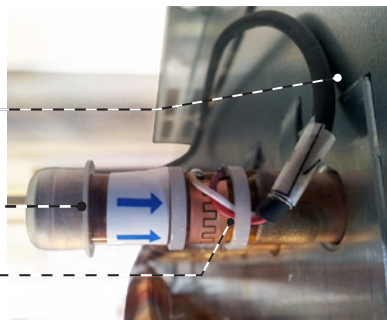
Kondensatorsensor och Regula Secura



Kabel till Regula Secura

Skyddskåpa

Kondenssensor



Regula Secura med förinstallerad kondenssensor på kallvatteninloppet för Munios batteri.

4.4.6 Ventiler och ställdon på baffeln

För beskrivning, se 2.16.

4.4.7 Regula Combi på/med baffeln

Regula Combi kan regleras och programmeras lokalt på skärmen eller fjärrstyras via ett EXOLINE- eller MODBUS-system. Hanterar både 24 V- och 0-10 V-enheter.



Se [Regula Combi](#) dokumentation.

4.4.8 Actuators

För beskrivning, se 2.16.

Monteringsanvisning

Munio

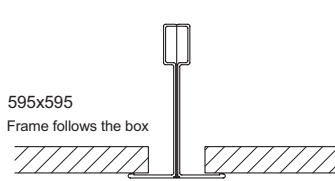
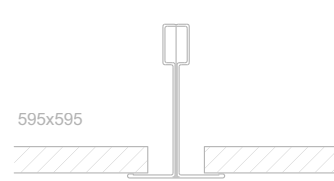
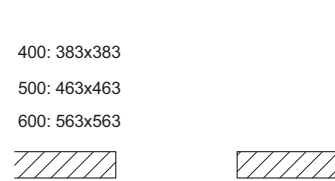
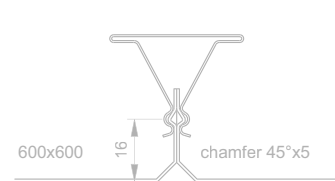
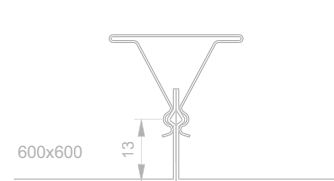
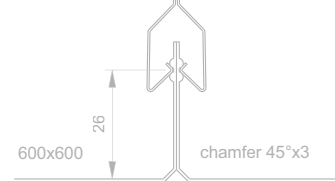
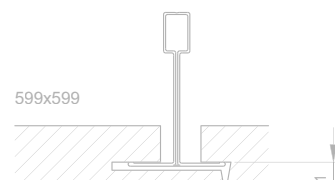
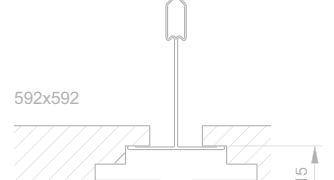
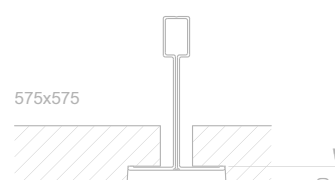
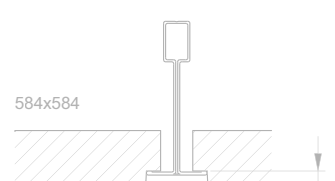
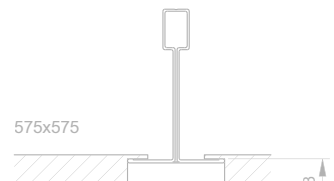
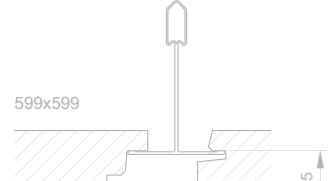
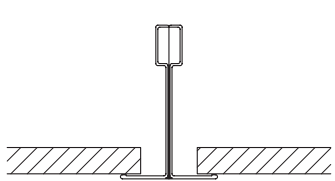
5. Installera produkten

5.1 Hantera produkten

För hantering av produkten, se 2.5.

5.2 Anpassning till taksystem

5.2.1 Taksystem

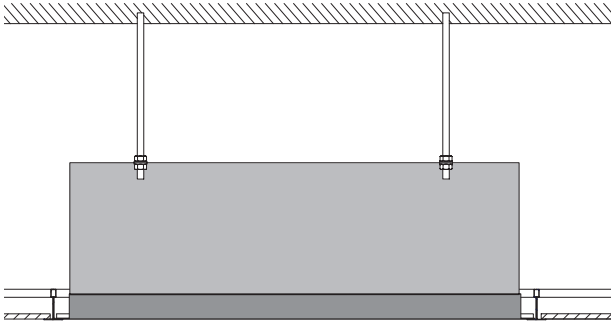
<p>① T24/T15 Lay-in 600 (I-60) Baffel Danotile T24/T25 Ecophon T24 Rockfon A24</p> <p>595x595 Frame follows the box</p> 	<p>② T24/T15 Lay-in 600 - not cleanable (I-60) Baffel</p> <p>595x595</p> 	<p>③ Permanent ceiling (I-60) Baffel</p> <p>400: 383x383 500: 463x463 600: 563x563</p> 	
<p>④ Dampa Clip-in bevelled edge (X) Baffel</p> <p>600x600 16 chamfer 45°x5</p> 	<p>⑤ Dampa Clip-in square edge (X) Baffel</p> <p>600x600 13</p> 	<p>⑥ Luxalon SQ Clip-In (X) Baffel</p> <p>600x600 26 chamfer 45°x3</p> 	
<p>⑦ Danotile Contur Ecophon D Rockfon D-XL (X) Baffel</p> <p>599x599 11</p> 	<p>⑧ Ecophon Focus DG (I) Generel Baffel (J) Plexus 594 x 594 (J) Professor</p> <p>592x592 15 8</p> 	<p>⑨ Rockfon E10 24 Ecophon - E / T24 (Y) Baffel</p> <p>575x575 10</p> 	
<p>⑩ Rockfon E10 15 Ecophon - E / T15 (Z) Baffel</p> <p>584x584 10</p> 	<p>⑪ Danotile Markant (Y) Baffel</p> <p>575x575 13</p> 	<p>⑭ Ecophon Focus DS Rockfon Sonar X (X) Baffel</p> <p>599x599 15</p> 	
<p>⑰ T24/T15 Lay-in-625 (I-62) Baffel</p> <p>⑱ T24/T15 Lay-in-625 not cleanable (I-62) Baffel</p> 			

Monteringsanvisning

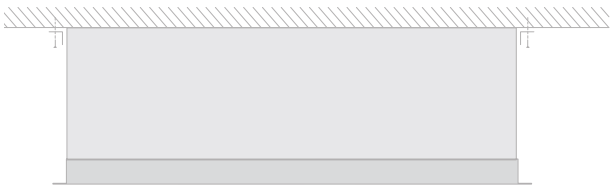
Munio

5.3 Allmänna installationsprinciper

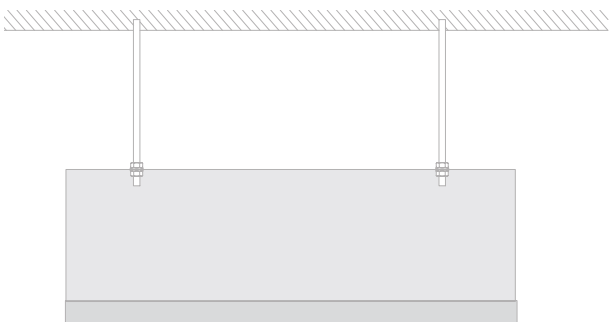
5.3.1 Infälld i undertak med T-skena



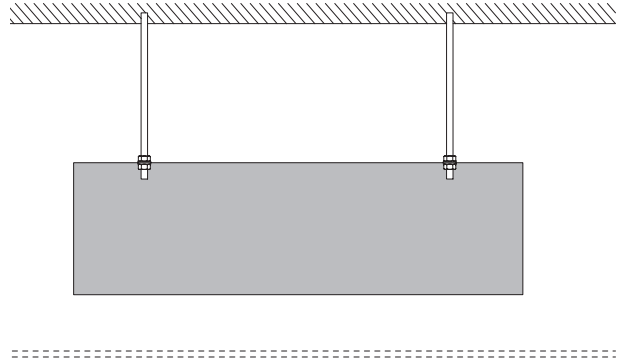
5.3.2 Utanpåliggande, tät mot taket



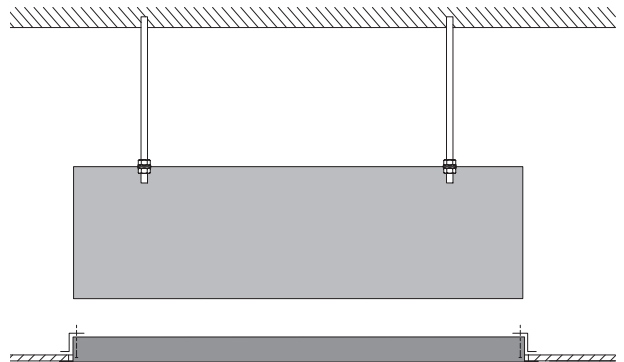
5.3.3 Utanpåliggande, frihängande



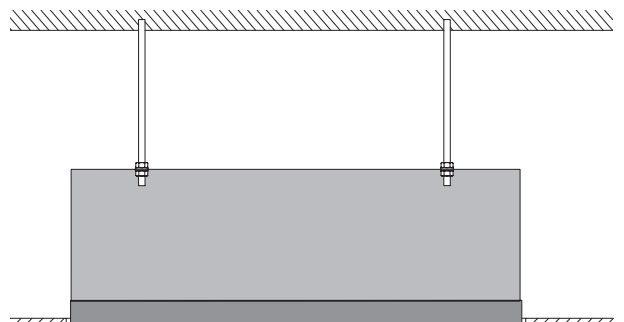
5.3.4 Frihängande över perforerat undertak eller undertak av rastertyp



5.3.5 Infälld i (fast) undertak med täckflänsar



5.3.6 Infälld i (fast) undertak utan täckflänsar



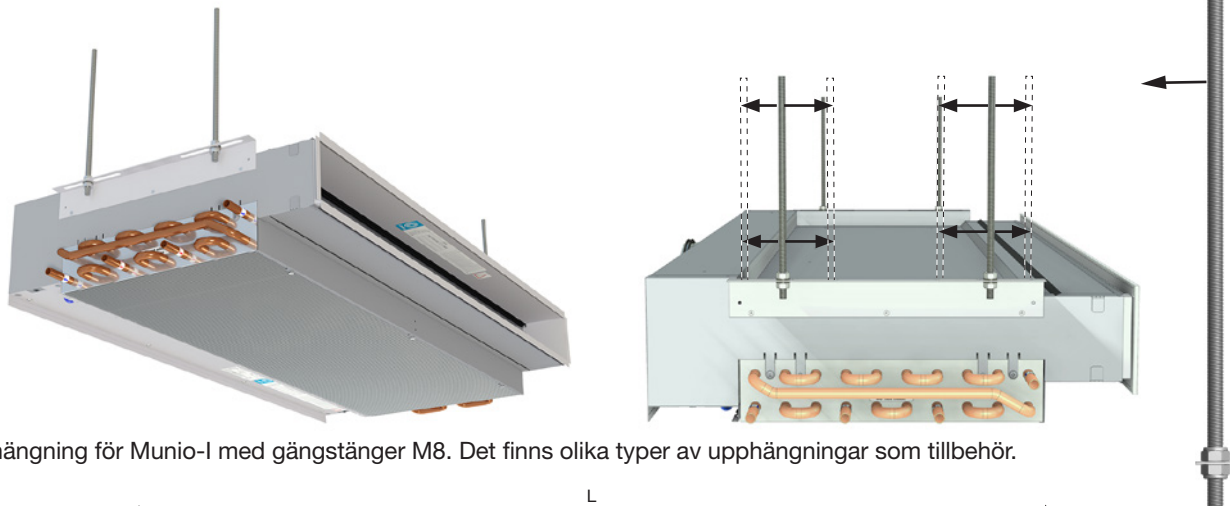
Monteringsanvisning

Munio

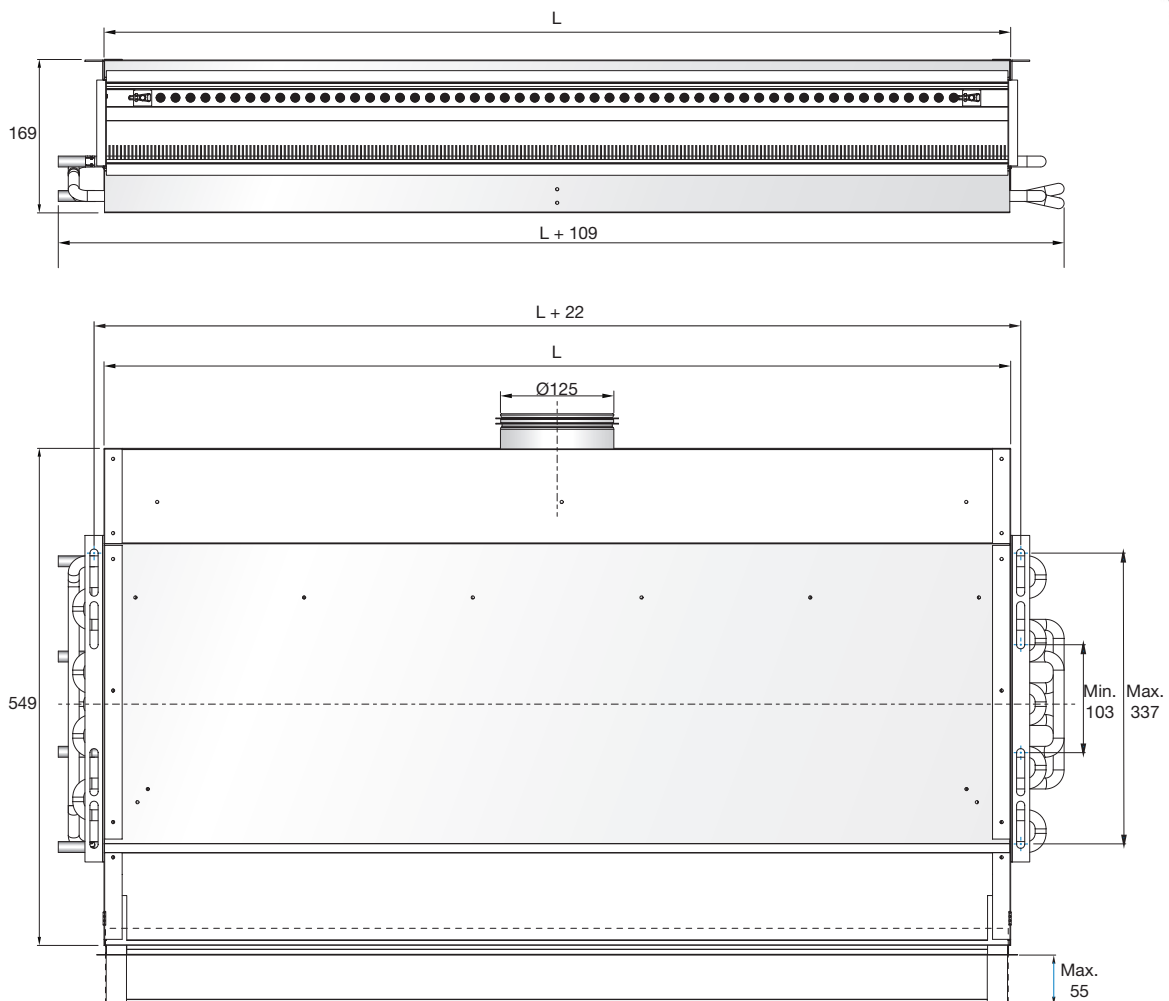
5.4 Förbereda produkten för installation

Baffeln förbereds för installation av fästen (4 st. per baffel) med två skenor med fyra långa hål avsedda för:

- Pendelfästen (i olika storlekar)
- Gängstång (M8)



Upphängning för Munio-I med gängstänger M8. Det finns olika typer av upphängningar som tillbehör.



L = 800, 1 000, 1 200, 1 400 mm
L = nominell längd (beställningslängd)

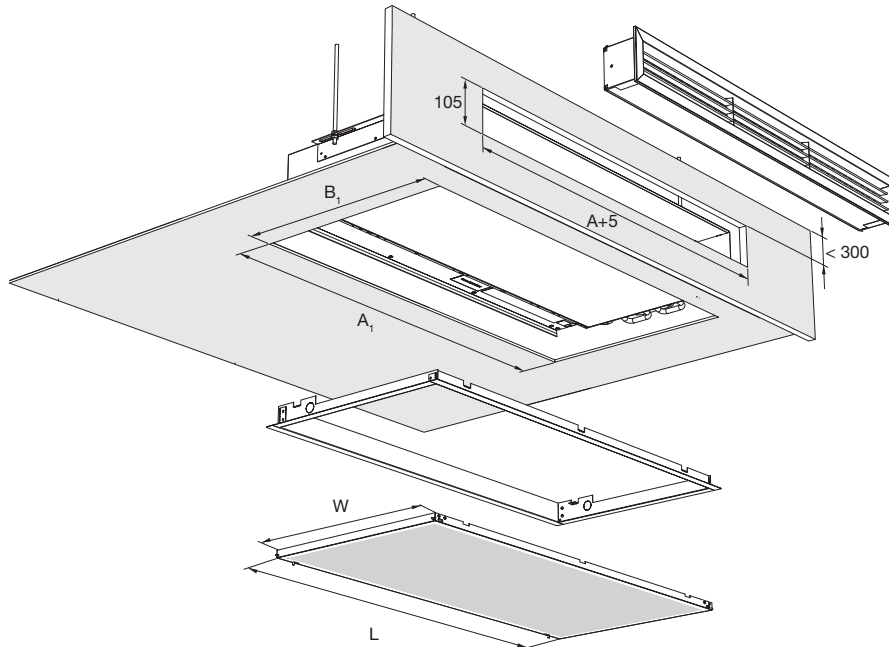
Förberedelser för installation av upphängningsanordningar samt anordningarnas dimensioner.

Monteringsanvisning

Munio

5.5 Förbereda produkten för installation

5.5.1 Öppningsmått i nedsänkt undertak



Integrering i nedsänkt undertak samt öppningsmått.

Öppningsmått för frontgaller (inlopp)

Öppningsmått A_1 och B_1 för frontplattor (inlopp):

$$A_1 = L_{\text{inlopp}} - 25 \text{ mm} \quad \text{och} \quad B_1 = W_{\text{inlopp}} - 25 \text{ mm}$$

Beställningskod	Undertak Typ	Munio-I		Frontgaller (inlopp)				Vikt
				Öppning				
		L	Bredd	L_{inlopp}	W_{inlopp}	A_1	B_1	
				[mm]				[kg]
	3	Frontgaller (inlopp) -03 monterad på Munio (KORT version)						
03		800	549	844	505	820	480	2,8
03		1 000		1 045		1 020		3,2
03		1 200		1 245		1 220		3,7
03		1 400		1 445		1 420		4,1
		Frontgaller (inlopp) -01 och -21 (separata från Munio för undertak (lay-in))						
01	1	1 200	600	1 193	593	- *	- *	3,5
21	21	1 200	625	1 243	618	- *	- *	3,7
	3	Frontgaller (inlopp) -3S (separat från Munio monterad i undertak)						
3S		1 200	549	1 193	593	1 168	568	4,6
	3	Frontgaller (inlopp) -3# monterad på Munio (LÅNG version)						
3E		800	549	1 175	505	1 150	480	3,6
3E		1 000		1 375		1 350		4,1
3E		1 200		1 575		1 550		4,5
3E		1 400		1 775		1 750		5,0

Tabell 2. Öppningsmått för Munio, dimensioner och vikt för olika frontgaller.

***OBS!** Undertaktyp 1 och 21 har ingen öppning. Frontplattor (inlopp) i Undertak (lay-in) T24/T15.
(Kontakta undertaksleverantören om huruvida vikten är medräknad eller tillkommer separat.)

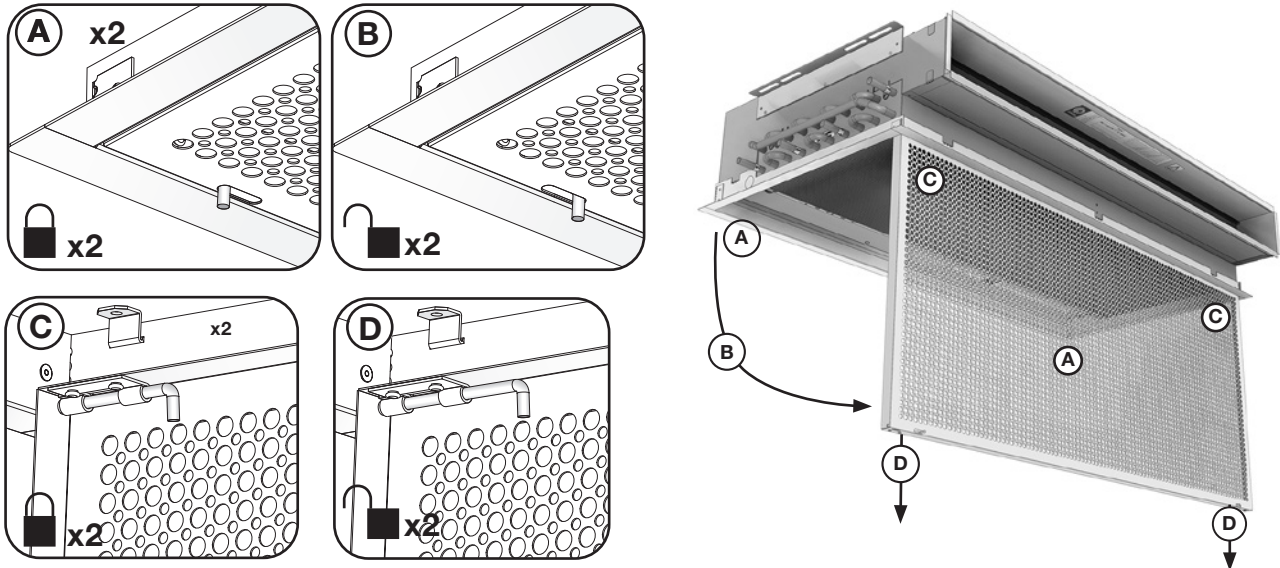
Monteringsanvisning

Munio

5.5.2 Grundläggande steg för installation av produkten

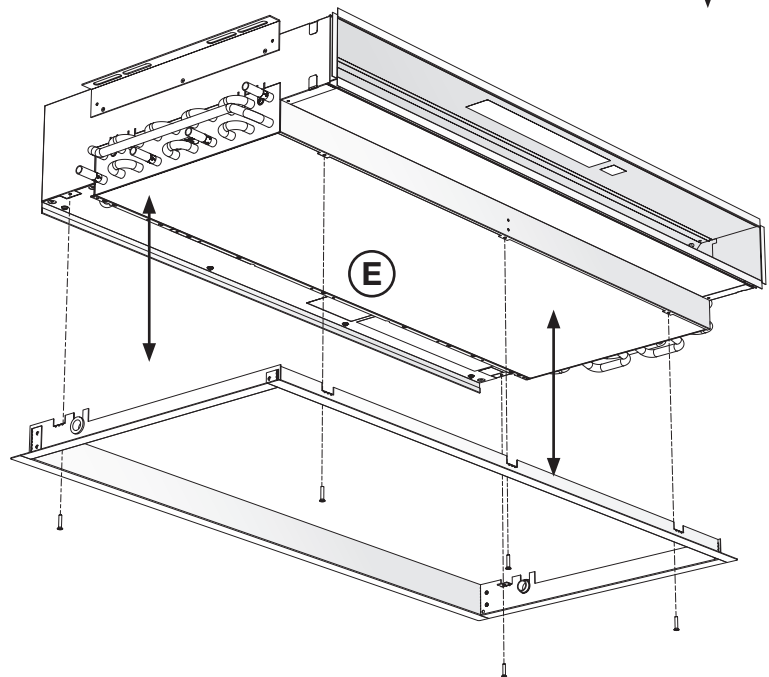
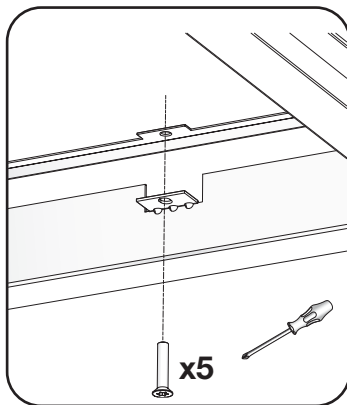
För taktyp 3 rekommenderas att frontgaller av typ 03, 3E eller 3S används.

Steg 1 Demontera frontgallret inklusive ramen (behövs endast för typ 03 och 3E, se beställningskod).

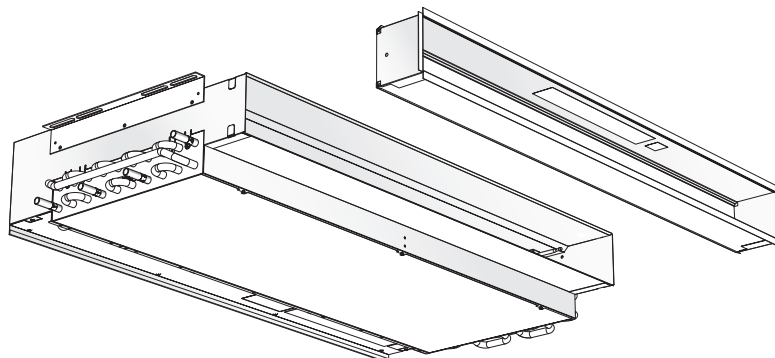


OBS!

Steg E ska endast utföras om frontgaller av typen -03 har valts. För andra typer av frontgaller ska steg E inte utföras. Frontgallret levereras separat och ramen behöver inte monteras/demonteras på Munio-enheten.



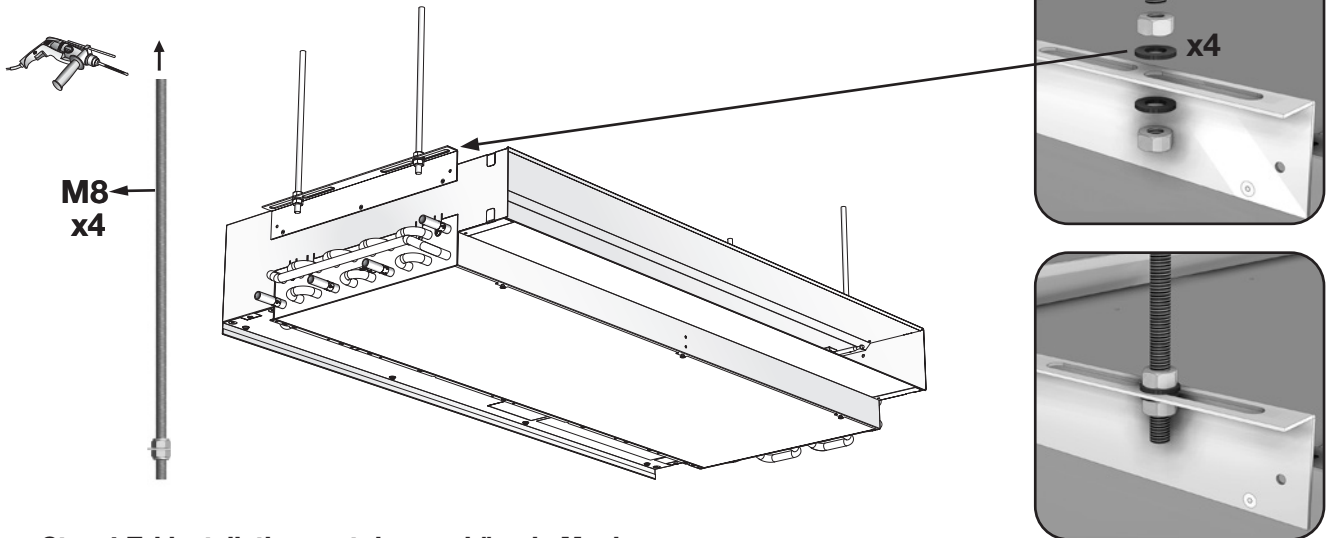
Steg 2 Demontera det teleskopiska förlängningsröret.



Monteringsanvisning

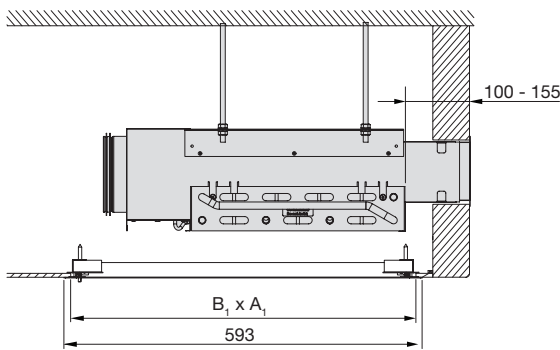
Munio

Steg 3 Installera Munio basmodell i taket (visas med gängstänger, andra upphängningar enligt anvisningar).



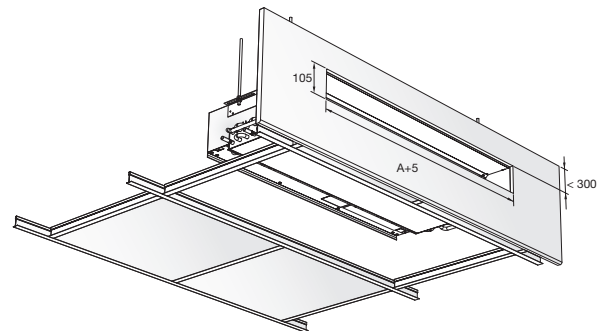
Steg 4 Takinstallation runt den upphängda Munio-enheten.

Undertak 3: Fast undertak



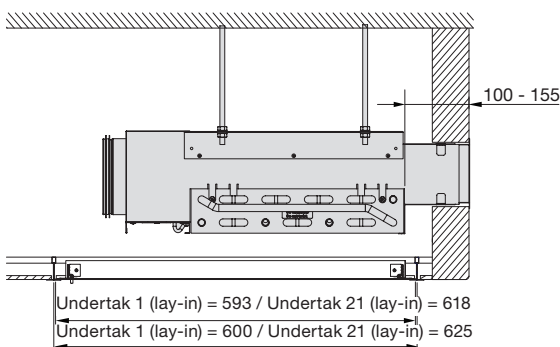
Förbered öppningen för reduktionsdelen: $(A + 5 \text{ mm}) \times 105 \text{ mm}$ ($A=L$).

Förbered $A_1 \times B_1$ -öppningen för frontgallret.

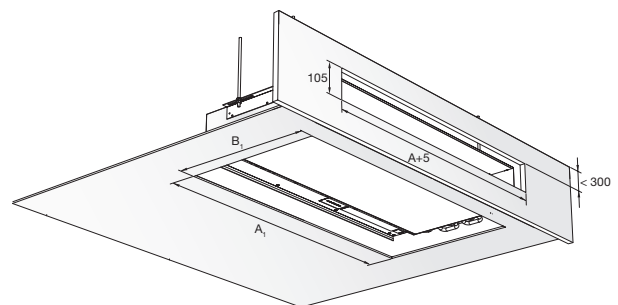


Installationsritning för frontgaller (inlopp) -3S med öppningsmått.

Undertak 1, 21: T24 /T15 undertak 600 / 625



Förbered öppningen för reduktionsdelen: $(A + 5 \text{ mm}) \times 105 \text{ mm}$ ($A=L$).



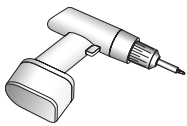
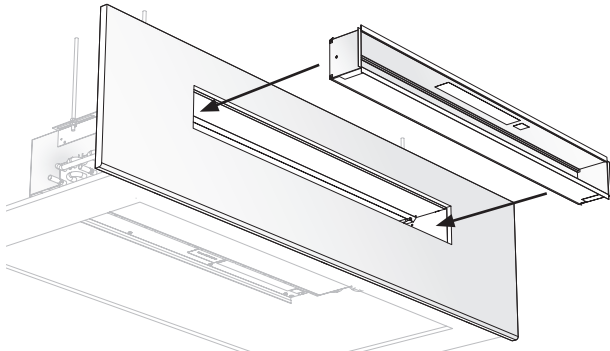
Installationsritning för frontgaller (inlopp) -01/-21 med öppningsmått.

OBS! Steg 1-4 visar ett scenario där undertaken byggs EFTER installation av Munio. Om undertaket redan byggts (vilket ibland är fallet för T-tak) ändras steg 4 till steg 1 och stegen efter det blir 2-3-4.

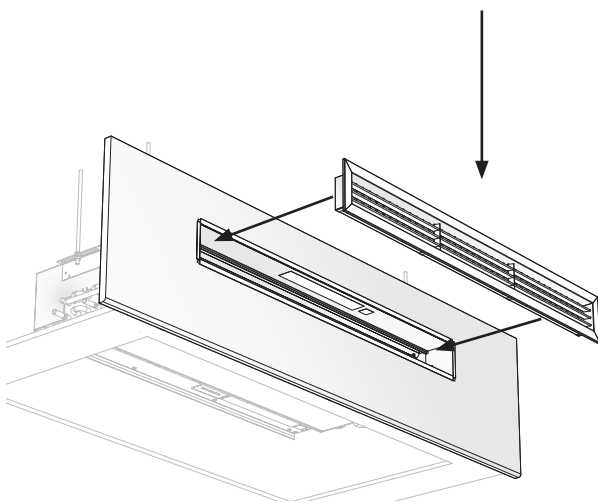
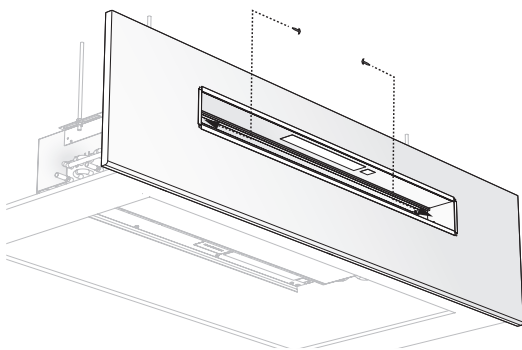
Monteringsanvisning

Munio

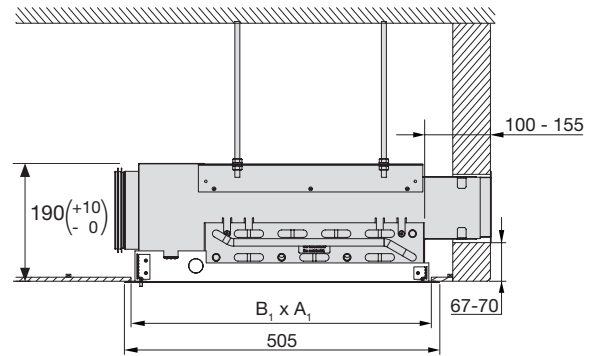
Steg 5 Installation av teleskopförlängningsstycke



Använd 2 st självborrande skruvar (medföljer ej).



Steg 6 Montering av främre tilluftsgaller



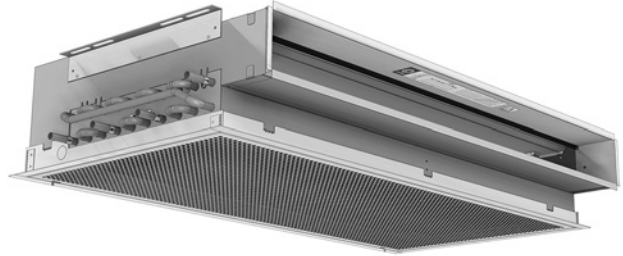
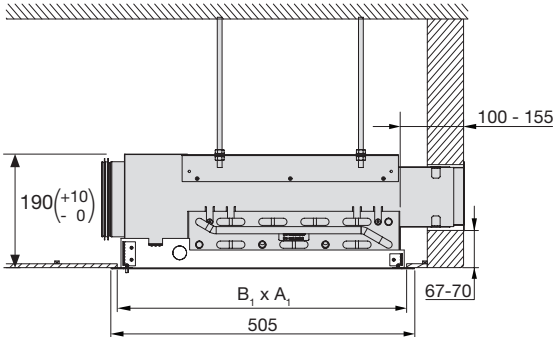
Installationsritning för frontgaller (inlopp) -3 och 3E med öppningsmått.

Monteringsanvisning

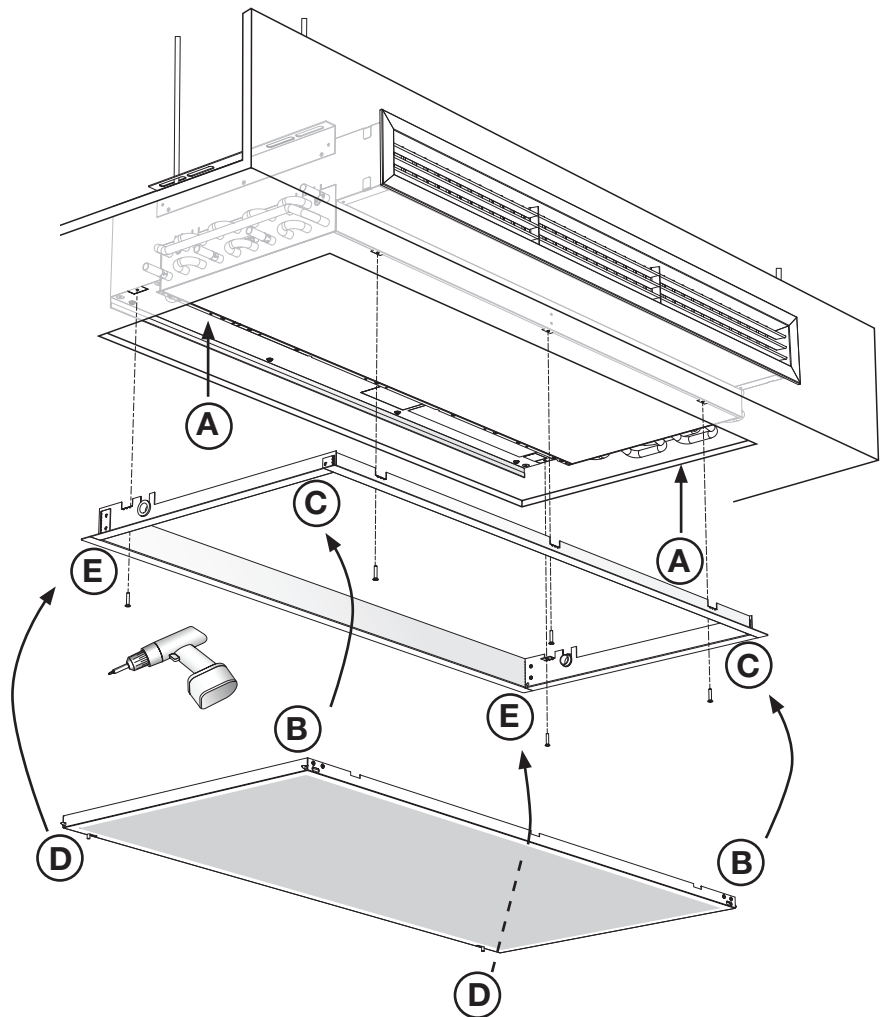
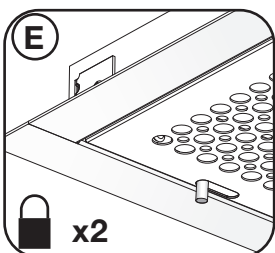
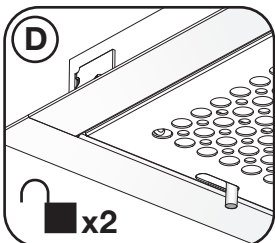
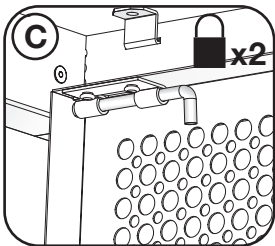
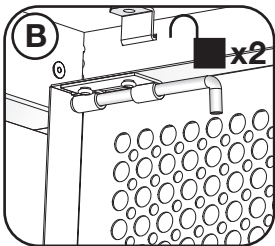
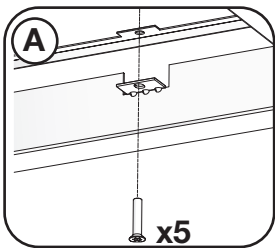
Munio

Steg 7a Installation av frontgaller 03/3E.

Infäld i (fast) undertak utan täckflänsar.



Efter att steg 1-6 utförts ska frontgallren monteras. Börja med ramen och installera sedan själva frontgallret.



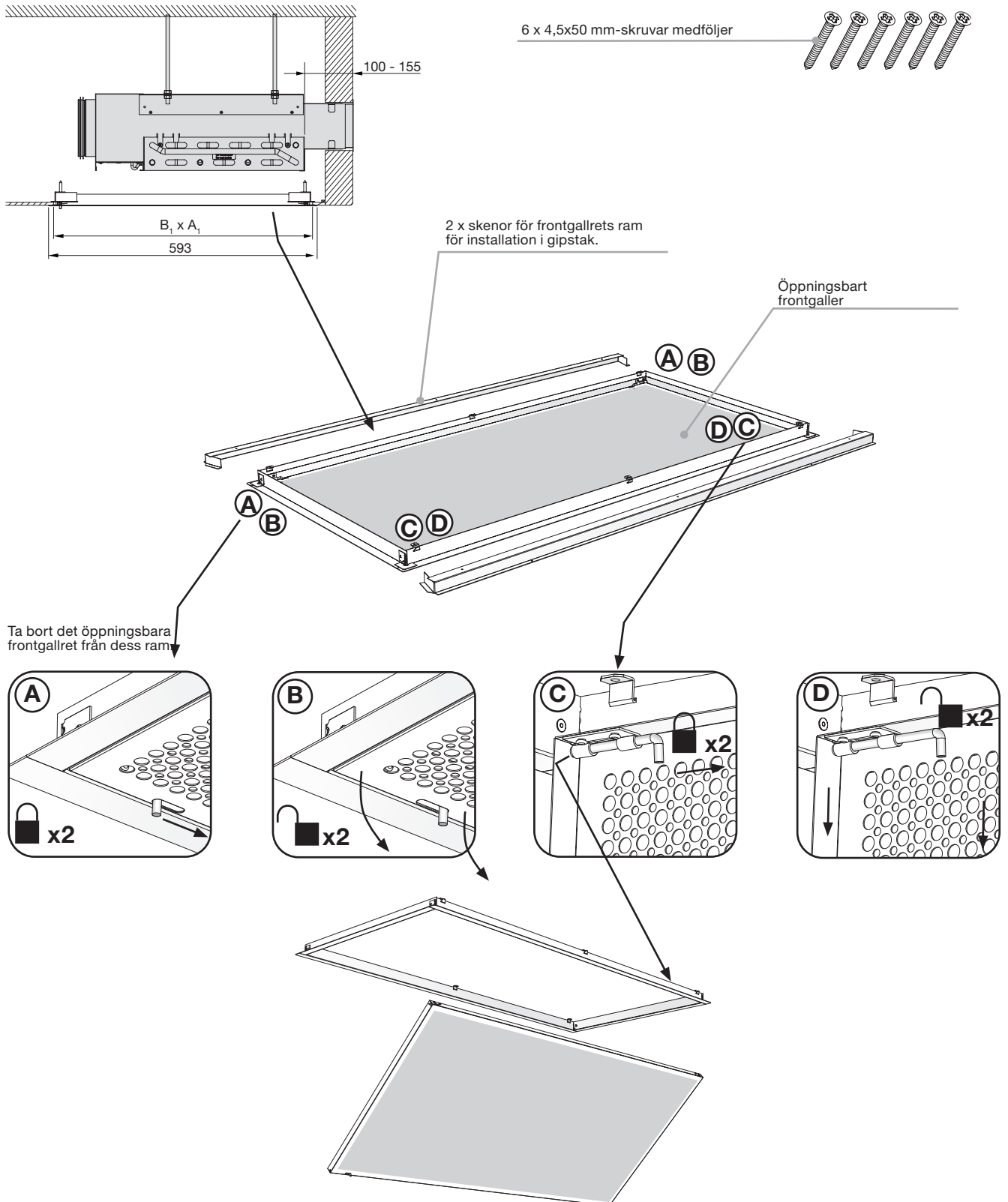
OBS! Ramen kan användas som reduktionsdel (0-10 mm) tillsammans med skruvarna för att täcka ojämnheter i taket.

Monteringsanvisning

Munio

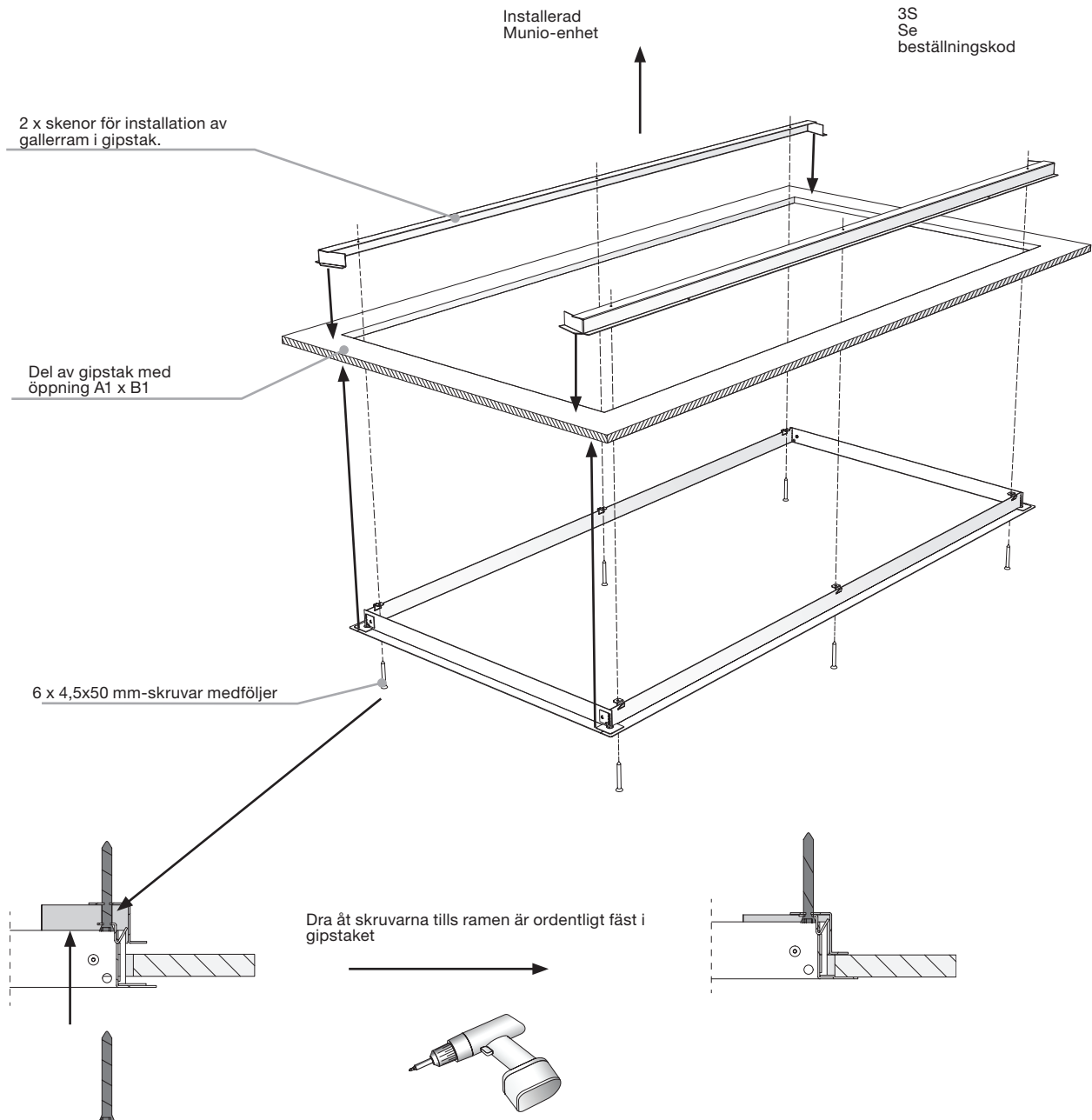
Steg 7b Installation av frontgaller typ 3S i undertak av typ 3.

Infäld i (fast) undertak med täckflänsar



Monteringsanvisning

Munio

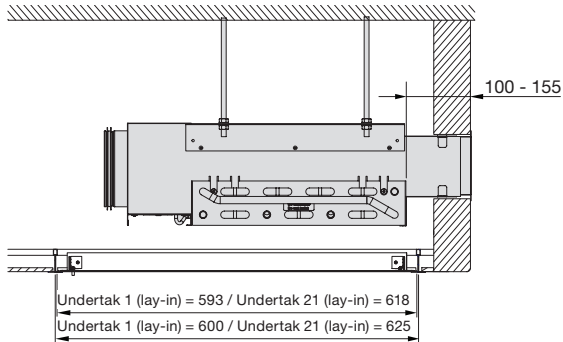


Installation av frontgaller typ 3S i undertak av typ 3.

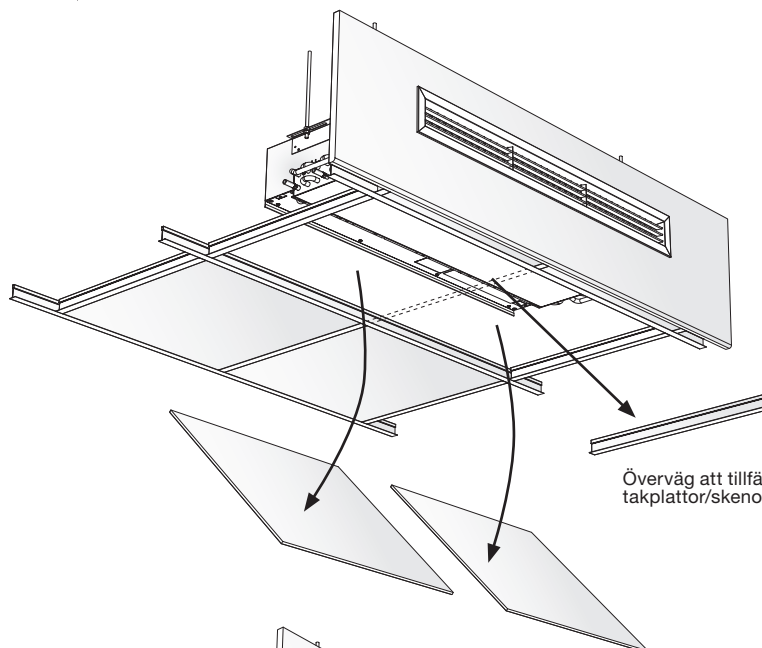
Monteringsanvisning

Munio

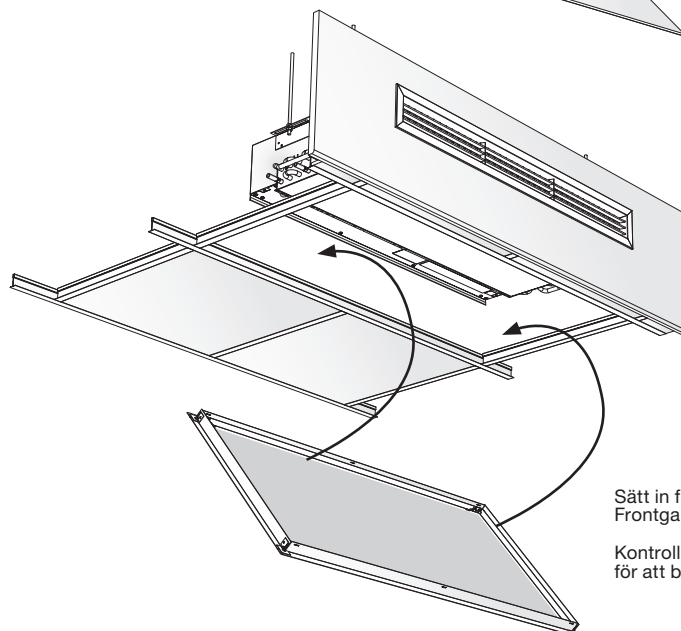
Steg 7c Installation av frontgaller typ 01/21 undertak 1,21 (T-tak)



Förbered utrymme för installation av frontgallret 1200. Avlägsna takplattor och t-skenor.



Överväg att tillfälligt ta bort fler takplattor/skenor för bättre åtkomst.



Sätt in frontgallret. Inga verktyg behövs. Frontgallret sitter löst i undertaket.

Kontrollera att taksystemet är korrekt fästat för att bära upp frontgallrets vikt.

Monteringsanvisning

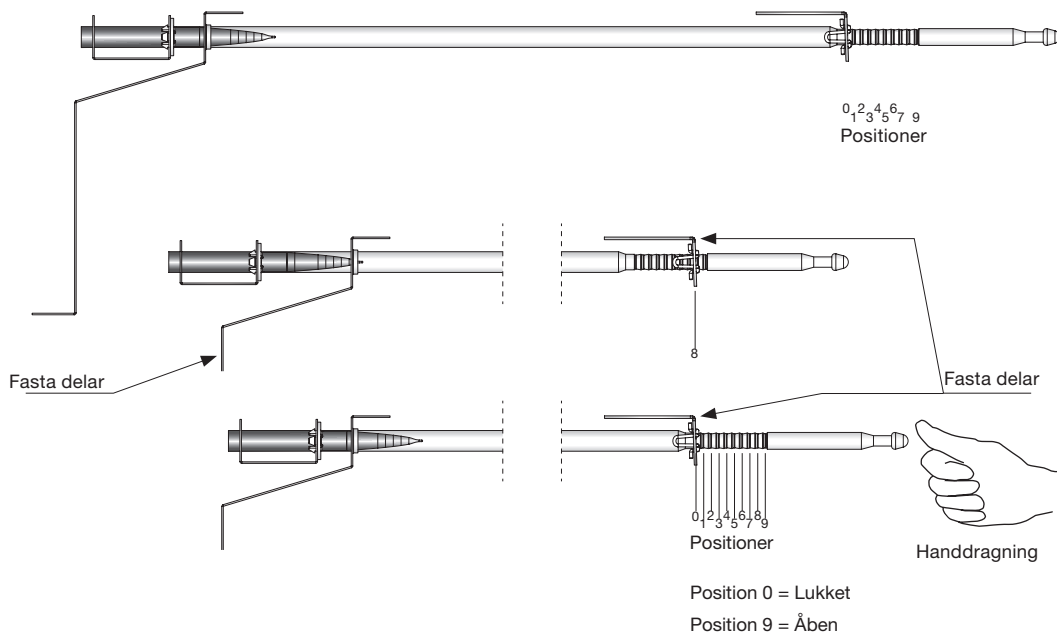
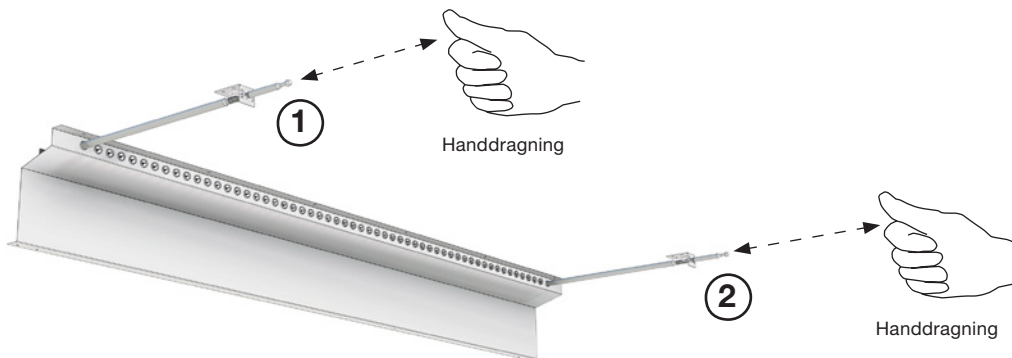
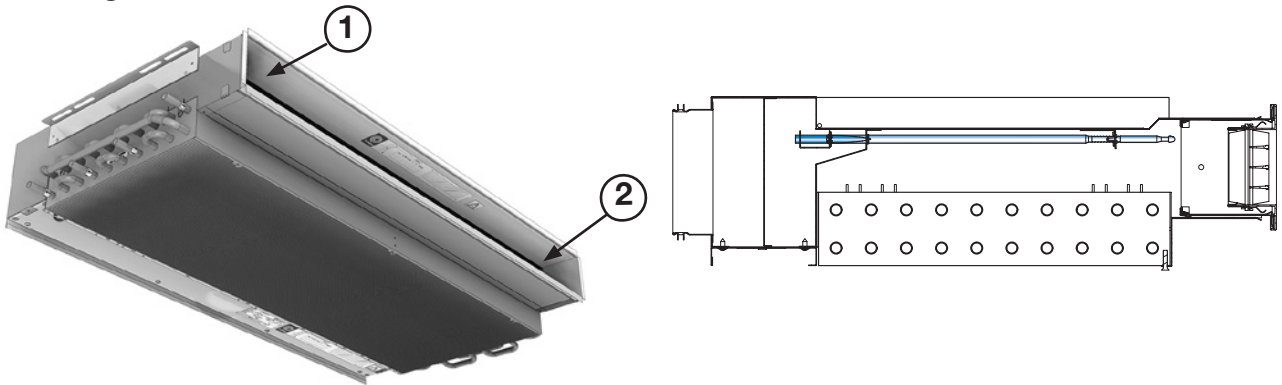
Munio

6. Injustering och driftsättning

6.1 Luftflöde och tryck

Tack vare JetCone-systemet går det enkelt och snabbt att justera både tryck och luftmängd (primärluftflöde) från framsidan.

6.1.1 Reglerskruvar för JetCone



Monteringsanvisning

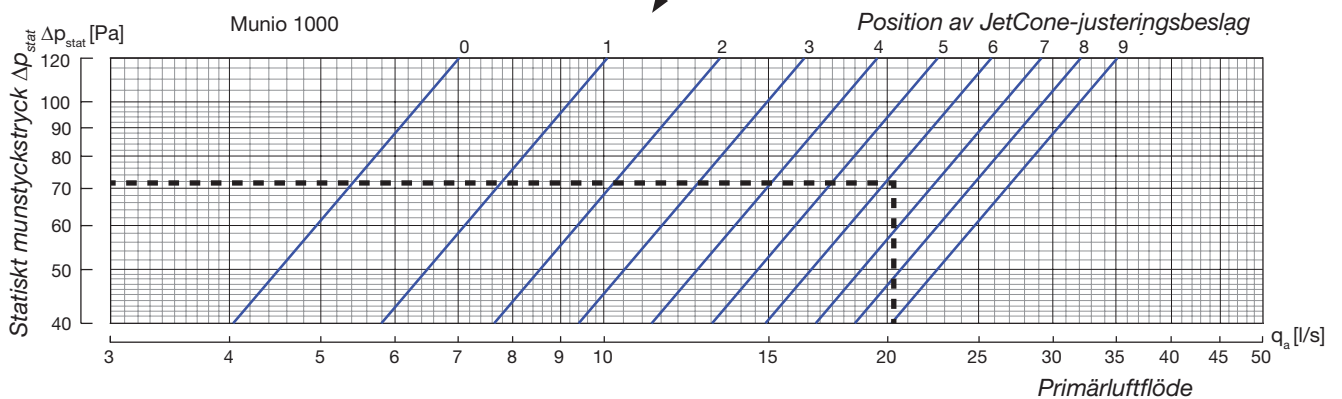
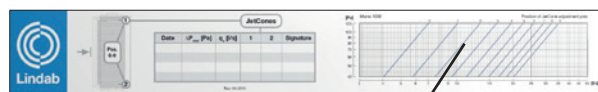
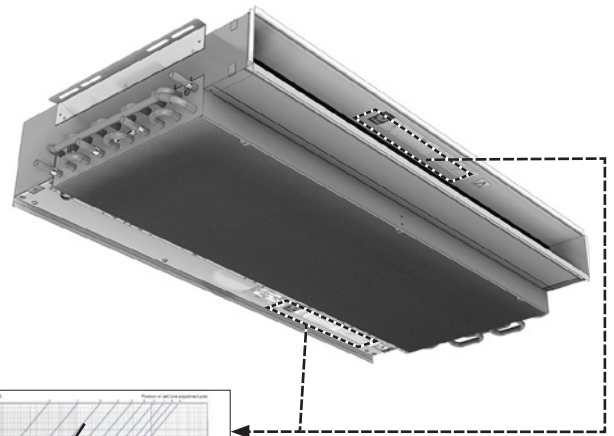
Munio

6.1.2 Hitta värden för JetCone-skruvarna

Exempel: **Munio-I-1000-12-125-A6-72-20**

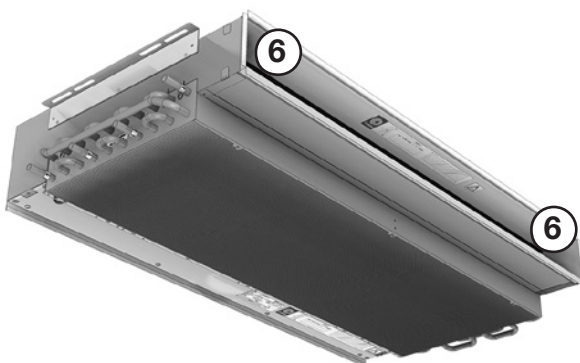
$$\Delta p_{\text{stat}} = 72 \text{ Pa}$$

$$q_a = 20 \text{ l/s}$$



6.1.3 Justera luftflöde och tryck med JetCone-skrivar

Symmetrisk justering



Asymmetrisk justering



Symmetrisk justering av JetCones, position 6 i diagrammet:

Asymmetrisk justering av JetCones, position 4 och 8. Låt genomsnittsvärdet matcha diagrammet (=6).

Monteringsanvisning

Munio

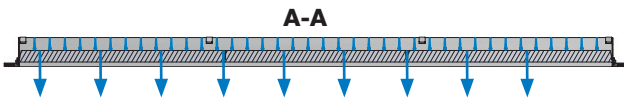
6.2 Justera spridningsbilden

6.2.1 Justering av tilluftsgallrets vertikala lameller

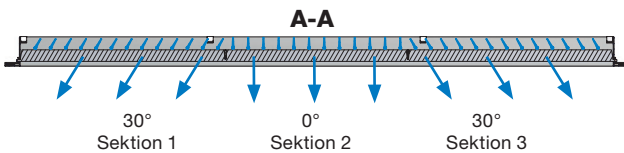
AD21CN-M



AL21CN-M



Alla vertikala lameller i neutralt läge (0°).

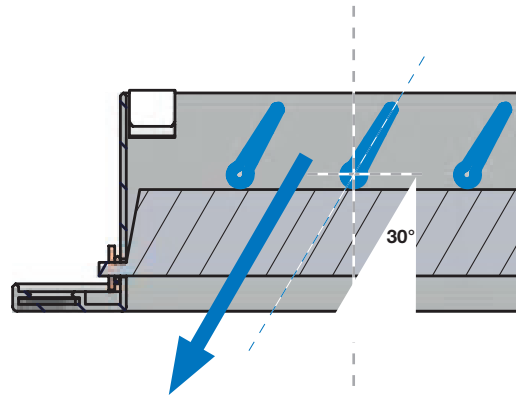


Alla vertikala lameller i sektioner (30° - 0° - 30°).

6.2.2 Justering av tilluftsgallrets horisontella lameller

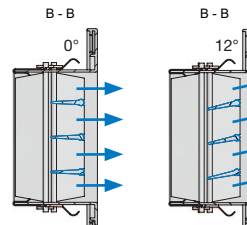
Tilluftsgaller	Vertikal justering	Horisontell justering
AD21CN-M	JA	JA
AL21CN-M	JA	NEJ

Tabell 3. Justering av tilluftsgallrets riktningsslameller.



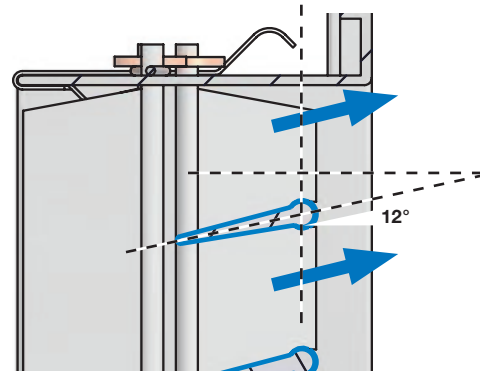
Justering av spridningsbilden.

Använd en triangel eller något tillämpligt verktyg för justeringen.

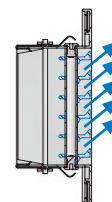


OBS! Vi rekommenderar max. 15° horisontell spridning för främre tilluftsgaller AD21CN-M!

Horisontella lameller i neutralt läge (0°) och spridning 12°.



Använd en triangel eller något tillämpligt verktyg för justeringen.



AL21CN-M (15°) Endast med fasta horisontella lameller.

Monteringsanvisning

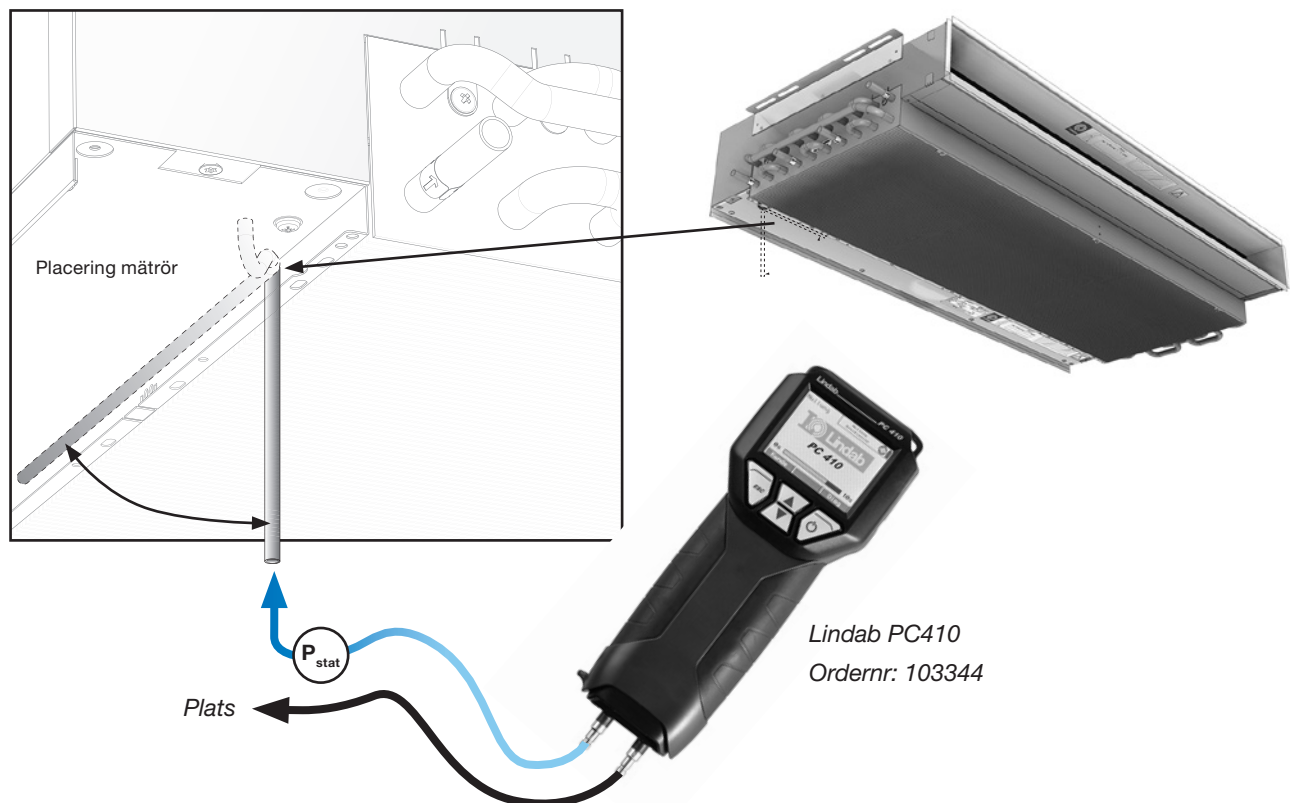
Munio

6.3 Mäta luftrycket och beräkna luftflödet

Innan luftflödet beräknas måste det statiska trycket i dysan mätas. Det statiska trycket är det luftryck som finns vid dysorna.

6.3.1 Mäta dysans statiska tryck och luftrycket

- En analog eller digital tryckmätare (manometer) behövs för att mäta luftrycket. Lindab rekommenderar PC410.
- Sätt in mätröret i den speciella mätdysan.
- Avläs dysans statiska tryck på tryckmätaren (PC410).



Mätning av luftflöde.

6.3.2 Beräkna det faktiska luftflödet

- Efter att ha mätt det statiska trycket avläser du inställningen för de två JetCone-reglerskruvarna för att hitta medelvärdet för skruvarna.
- Se diagrammet på det teleskopiska förlängningsröret eller på inspektionsluckan (se även nästa sida) och använd det statiska trycket i dysan och reglerskruvarnas medelvärde för att hitta det aktuella luftflödet.

6.3.3 Ändra det faktiska luftflödet

- Mät det statiska trycket i dysan.
- Lokalisera diagrammet över luftryck/luftflöde på det teleskopiska förlängningsröret eller på inspektionsluckan (se även nästa sida).
- Hitta medelvärdet för de två reglerskruvarna för att uppnå önskat luftflöde i diagrammet. Använd det statiska trycket i dysan och det önskade luftflödet för att hitta medelvärdet för de två skruvarna.
- Justera de två reglerskruvarna i Munio så att skruvarnas medelvärde motsvarar medelvärdet i diagrammet.
- Exempel: värden för skruvar: $5 + 7 = 12 / 2 = 6$

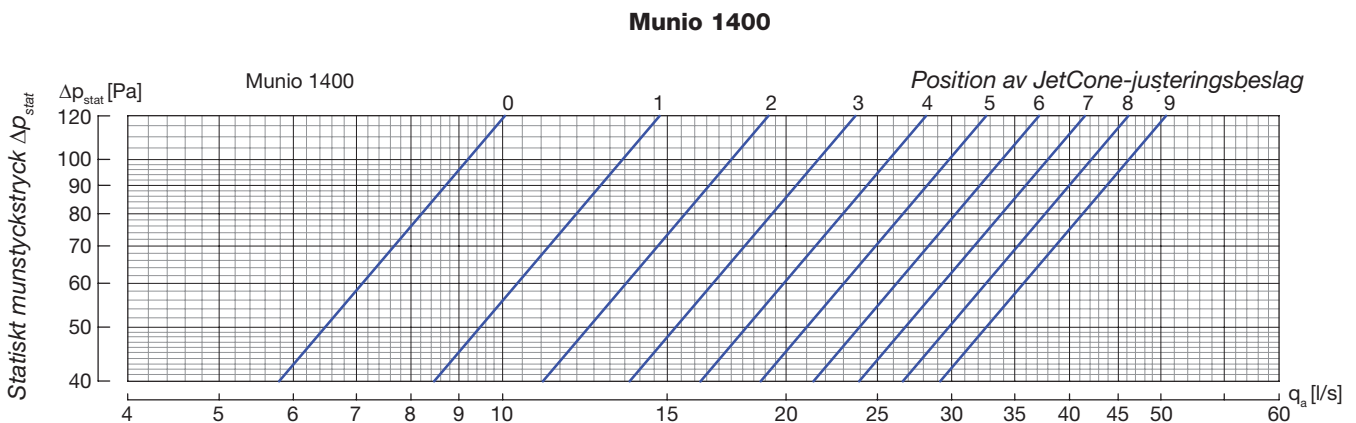
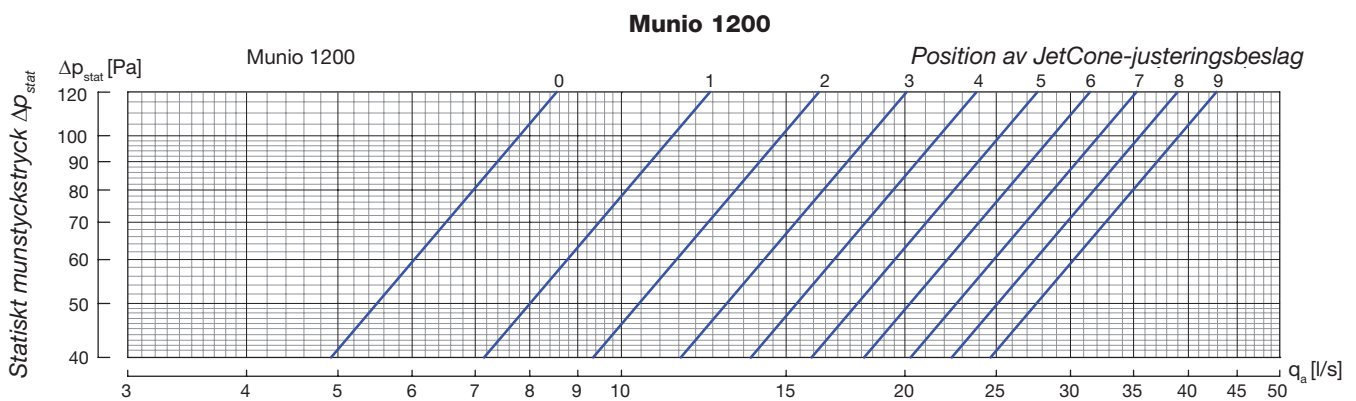
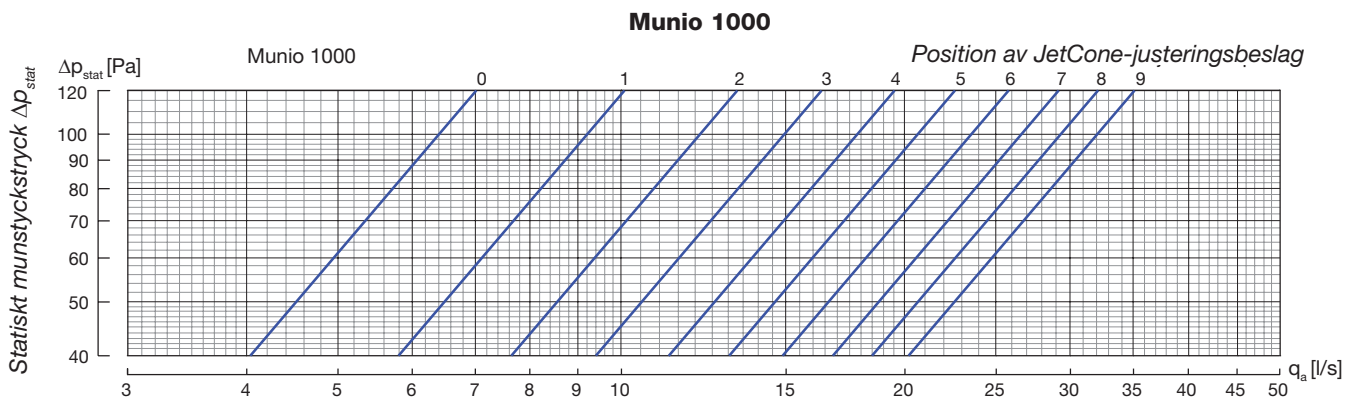
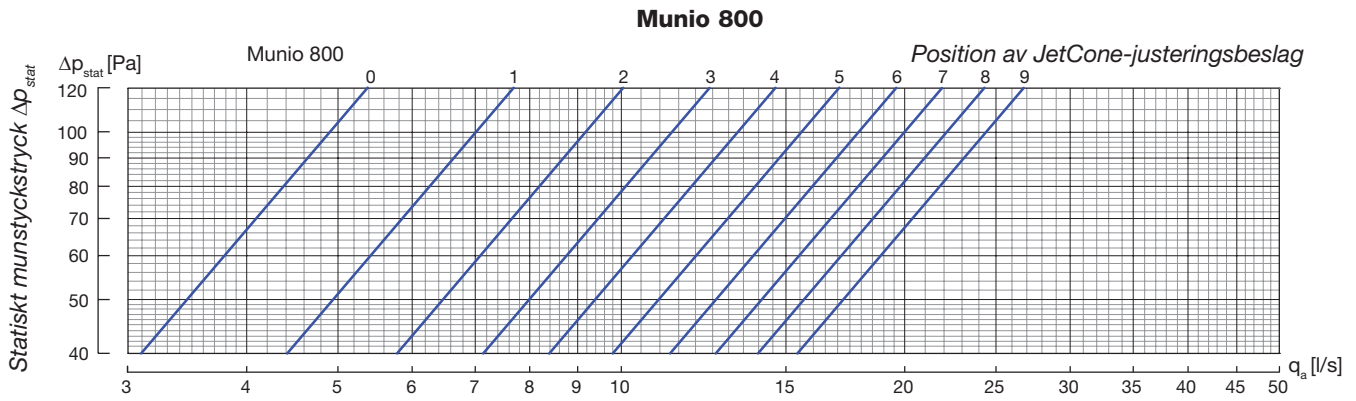
6.3.4 Ändra spridningsbilden

Se 6.2

Monteringsanvisning

Munio

6.3.5 Diagram över tryck/luftflöde för Munio



6.4 Vattenflöde

6.4.1 Förinställning av ventiler

Alla integrerade reglerventiler (plusfunktion) levereras utan inställningar. Förinställningen måste göras på plats. Information om förinställning av ventiler finns i dokumentationen för [LinFlow-A](#) (vinklad) och [LinFlow-S](#) (rak).

6.4.2 Strategi för balansering

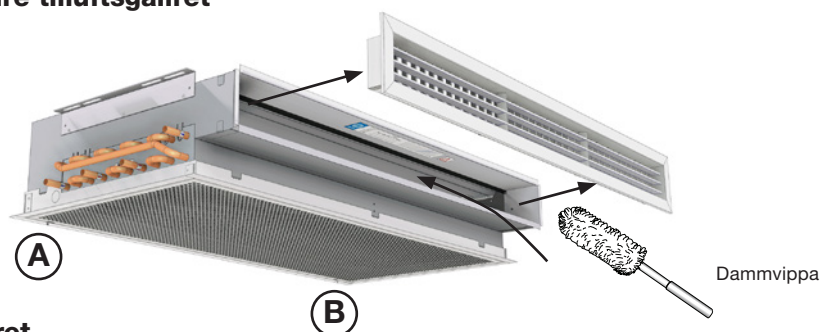
Lindab rekommenderar att vattensystemet alltid balanseras för att få god värmekomfort i alla områden, för att undvika ljudproblem och spara energi. Flödesbalans är nödvändig för att alla bafflar (paneler eller fasadenheter) i systemet alltid försörjs med det vattenflöde som är nödvändigt (projekterat) (beräknas med produktkalkylatorn för vattenburna lösningar på [LindQST\waterborne calculator](#)).

7. Underhåll

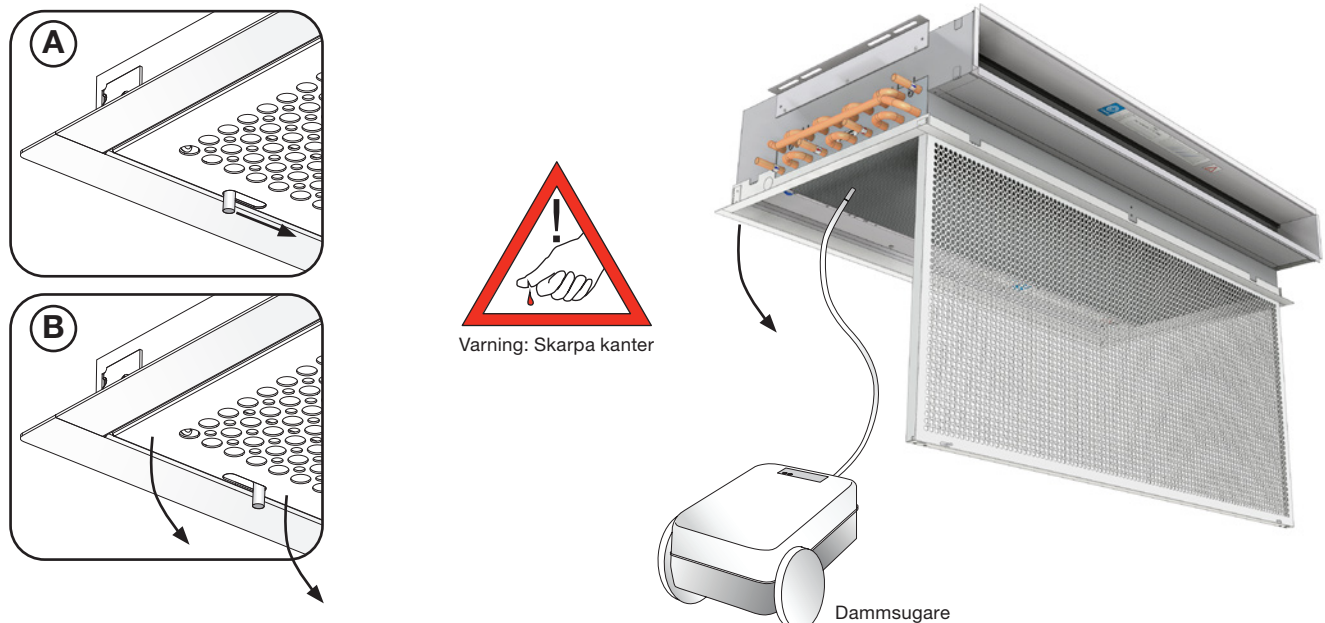
Rengöringsintervallet beror på inomhusmiljön där baffeln är placerad. Vid optimala förhållanden behöver bafflarna bara rengöras vart femte år.

- Ta bort det främre tilluftsgallret (7.1).
- Rengör mixkammaren och batteriets ovsida med hjälp av en dammsugare.
- Öppna frontgallret (7.2).
- Rengör undersidan av batteriet och insidan av frontgallret med en dammsugare.
- Använd bara ljummet vatten och ett mildt rengöringsmedel och en fuktig trasa för att rengöra frontgallret.
- Öppna inspektionssluckan bakom frontgallret (7.3).
- Rengör anslutningslådan och luftanslutningen med en dammsugare.

7.1 Ta bort det främre tilluftsgallret



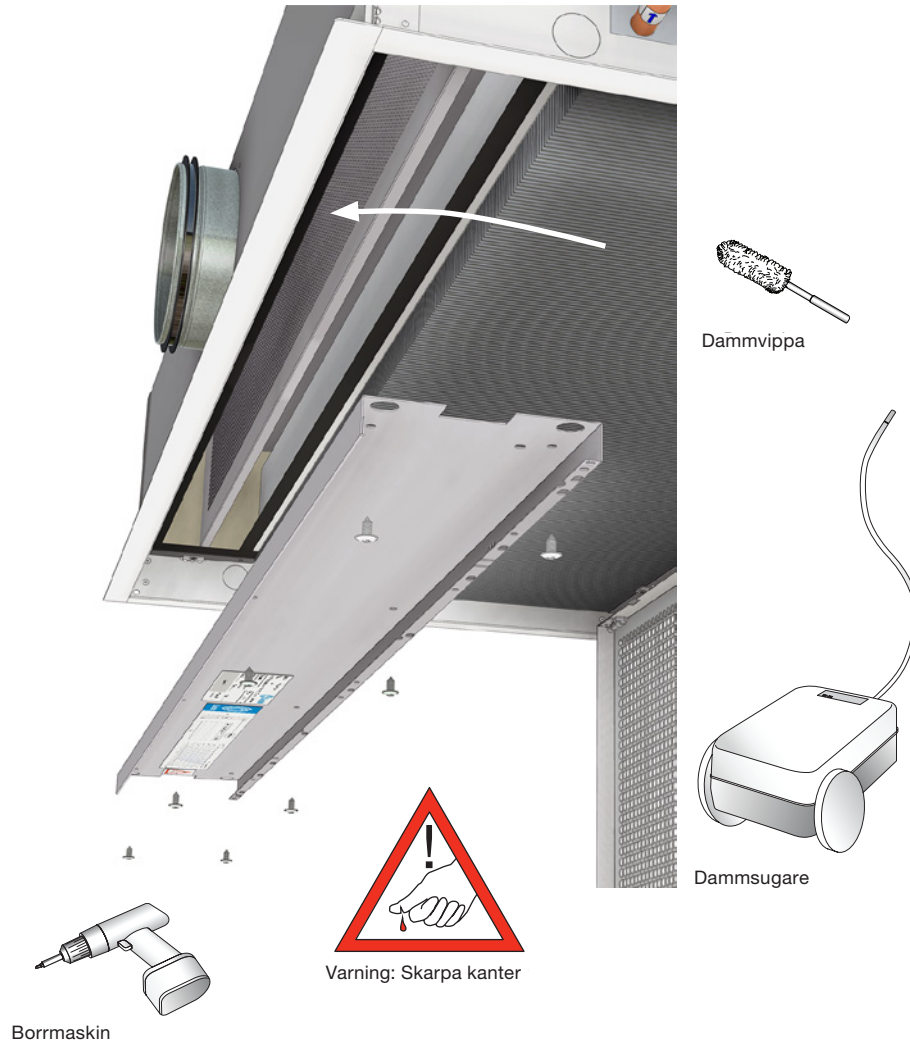
7.2 Öppna frontgallret



Monteringsanvisning

Munio

7.3 Öppna inspektionssluckan



8. Tillbehör

Fråga Lindab om de tillbehör som omnämns i detta dokument. Ytterligare tillbehör (och med andra dimensioner) finns tillgängliga på förfrågan.**

Beställningskod	Beställningsnummer
2-vägs reglerventil LinFlow-S-12 rak – push on	686552
2-vägs reglerventil LinFlow-A-12 vinklad – push on	686554
Ställdon A 40405 24 V på/av NC (normalt stängd) – 1 m halogenfri kabel	684601
Ställdon A 41405 24 V på/av NO (normalt öppen) – 1 m halogenfri kabel	684603
Ställdon APR 40405 0–10 V mod. NC (normalt stängd) – 1 m halogenfri kabel	684667
Ställdon APR 40405 0–10 V mod. NC (normalt stängd) – 1 m kabel	684604
AD21CN-M	***
AL21CN-M	***
Ballofix 12 mm med handtag – avstängningsventil	642663
Ballofix 12 mm utan handtag – avstängningsventil	642662
Stödhylsa 12 x 1,0 mm	884022
Flexibel slang O2stopp_DN10 0,4 m – JG12 push – JG12 push	686566
Flexibel slang O2stopp_DN10 0,4 m – JG12 push – rak ände 12 mm	175984
Lindab PC 410	103344
Pendel 180–300 mm	642480
Pendel 540–1 000 mm	646742
Regula Combi, se: "Tillbehör"	**
Regula Connect-kort Basic	*/**
Regula Connect-kort Multi	*/**
Regula Secura	**
Avluftare 12 mm, Push fit	647690
Push fit vinkelkoppling 12 mm	884014
Push fit rak koppling 12 mm	884050
Push fit demonteringsverktyg 12 mm	884087
Push fit demonteringsverktyg 12 mm litet	646881
4 st. gängstång M8 – 100 mm + 4 st. Z-konsoler + 16 st. skruvar med mutter	På begäran
Bättringsfärg RAL 9003 – 25 ml	174759
Bättringsfärg RAL 9010 – 25 ml	642531
Transformator, 24 VAC uteffekt	*/**

Tabell 4. Tillbehör

*se : "[Regula Connect](#) – vad ingår?"

**se : "[Tillbehör](#)"

***se : "[AD21CN-M](#) och [AL21CN-M](#)"



De flesta av oss tillbringar större delen av tiden inomhus. Inomhusklimatet är avgörande för hur vi mår, hur mycket vi orkar och om vi håller oss friska.

Vi på Lindab har därför gjort till vår viktigaste uppgift att bidra till ett inomhusklimat som förbättrar människors liv. Det gör vi genom att utveckla energieffektiva ventilationslösningar och hållbara byggprodukter. Vi vill också bidra till ett bättre klimat för vår planet genom att arbeta på ett sätt som är hållbart för både människor och miljön.

[Lindab](#) | För ett bättre klimat