

Centrowent skorstenshuv

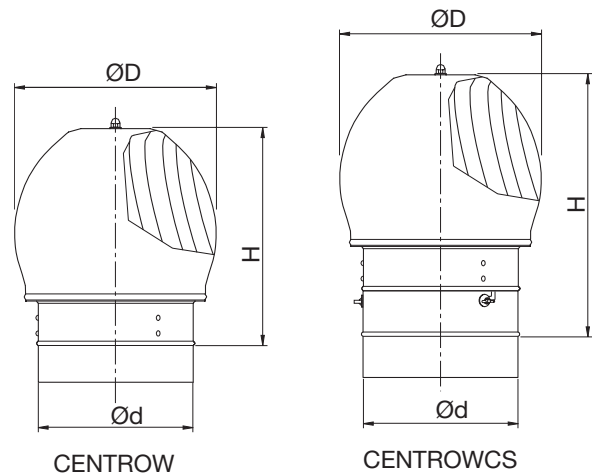
CENTROW

**Beskrivning**

Centrowents roterande skorstenshuv använder vindkraften på ett dynamiskt sätt för att öka skorstensdraget. Turbinen roterar alltid åt samma håll oavsett vindens styrka eller riktning.

Egenskaper

- Rostfri – Anslutningsstos, rotor och fläns av icke syrafast rostfritt stål
- Låg vikt
- Tyst gång – rotorlager
- Lätt att rengöra – rotor fäst i axel med skruv

Dimensioner

| Ød mm | Tol ± mm | ØD mm | H mm | |
|----------|----------------|----------|---------|-----------|
| | | | CENTROW | CENTROWCS |
| 130 | 0,5 | 195 | 260 | 310 |
| 150 | 0,5 | 225 | 280 | 330 |
| 160 | 0,5 | 240 | 290 | 340 |
| 250 | 0,5 | 360 | 425 | 475 |
| 300 | 0,5 | 430 | 440 | 490 |

Beställningsexempel

| | | | |
|--------------|----------------|------------|-----------|
| | CENTROW | 160 | CS |
| Produkt | | | |
| Dimension Ød | | | |
| Typ | | | |