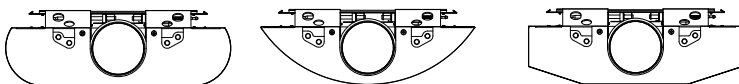


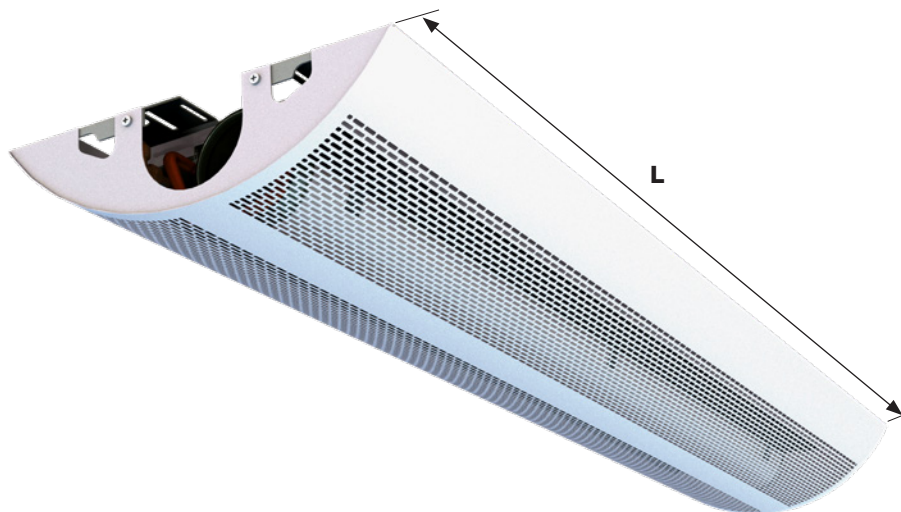
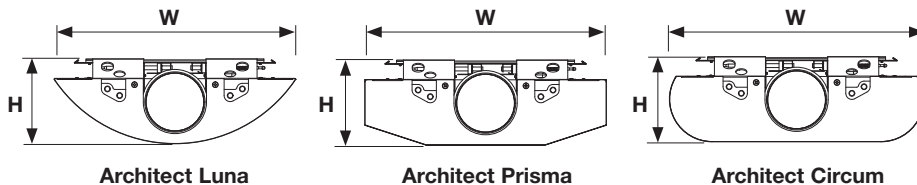
Lindab **Architect**

Tilluftsbuffel
Montageinstruktion



Architect

Dimensioner



Architect levereras som standard i steg om 0,1 [m] mellan 1,2 - 3,0 [m]

Architect	Ø [mm]	L [mm]	W [mm]	H [mm]	[kg/m]
Luna	125	(1200 / / 3000 l _n)	497	175	11
Prisma	125	(1200 / / 3000 l _n)	497	175	
Circum	125	(1200 / / 3000 l _n)	523	175	

Symboler



Tungt - 2 mans jobb. Det rekommenderas att använda en "hiss" för montering.



Varmt vatten

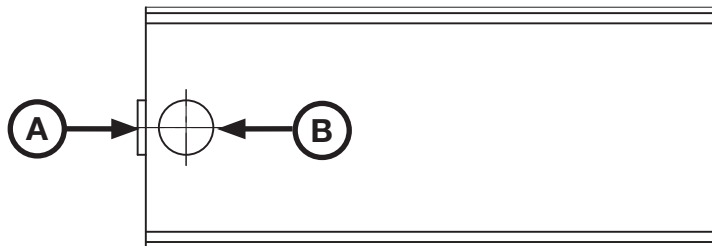


Kallt vatten

Architect

Anslutningsmöjligheter - Tilluft

A, B



Anslutningsmöjligheter - Vatten

Kyla

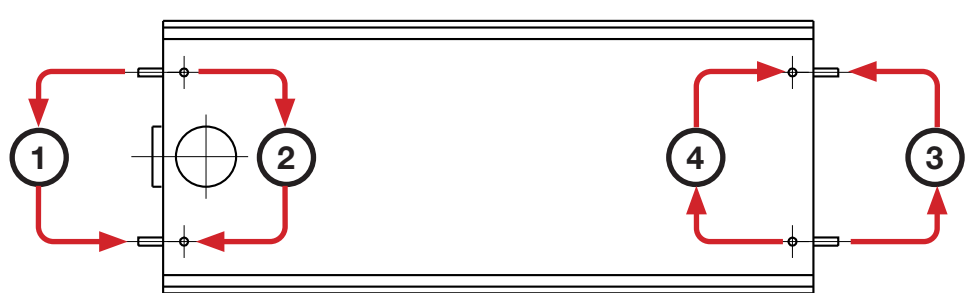
1, 2, 3, 4



Architect

Anslutningsmöjligheter - Vatten **Värme**

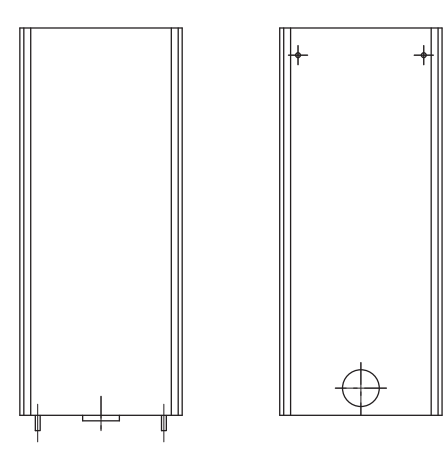
1, 2, 3, 4



Architect standard med endast kyla - kan även beställas med värme.

Anslutningsmöjligheter - Luft / Vatten

A: 1, 2, 3, 4
B: 1, 2, 3, 4



A1 **B4**

Architect

Montera överdel

Alternativ 1



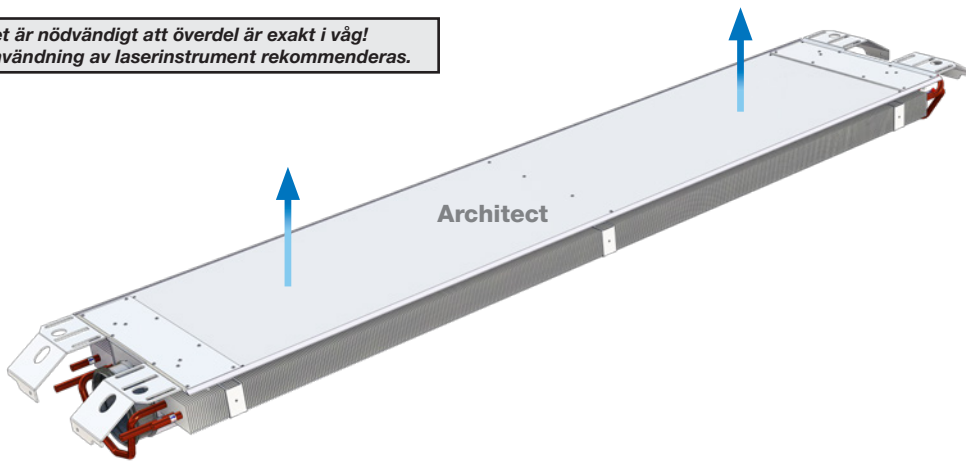
Alternativ 2



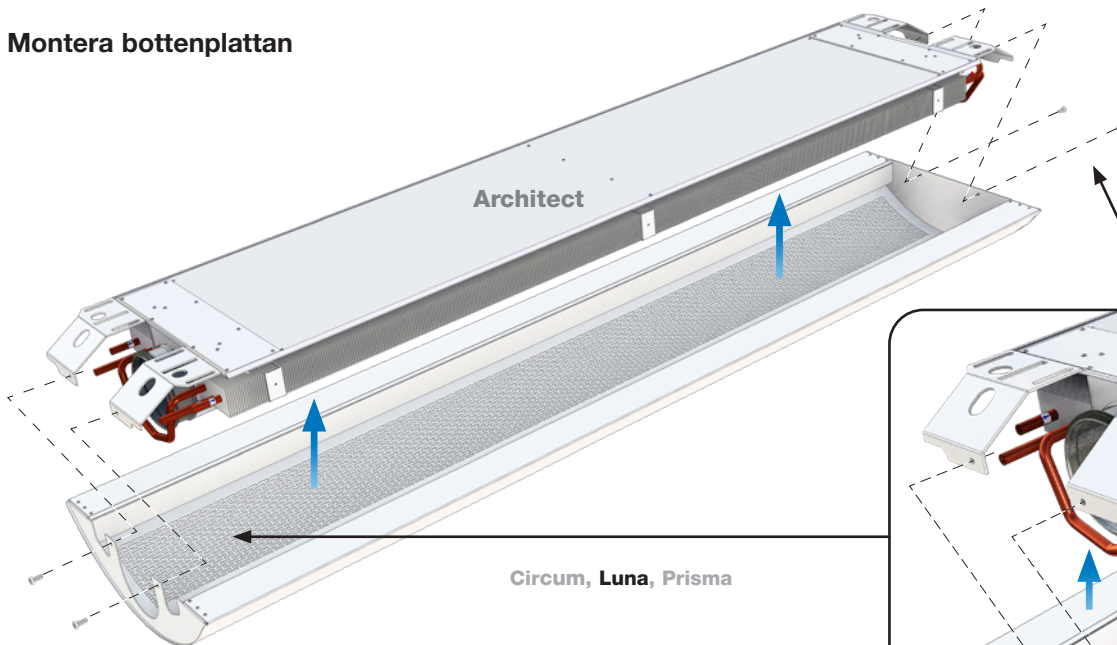
Alternativ 3



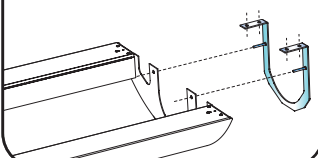
Det är nödvändigt att överdel är exakt i våg!
Användning av laserinstrument rekommenderas.



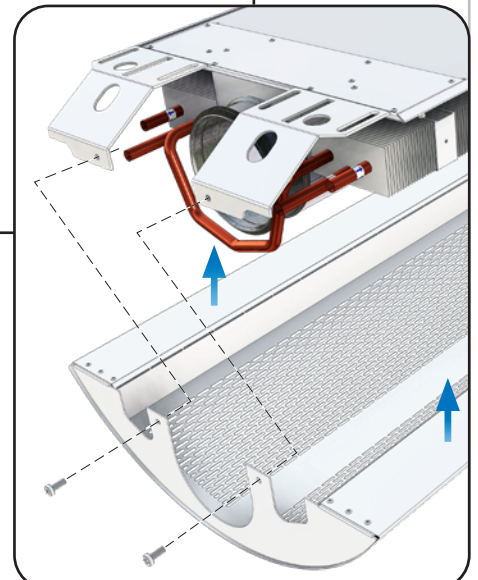
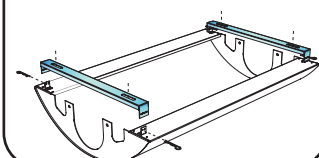
Montera bottenplattan



Förlängt hölje

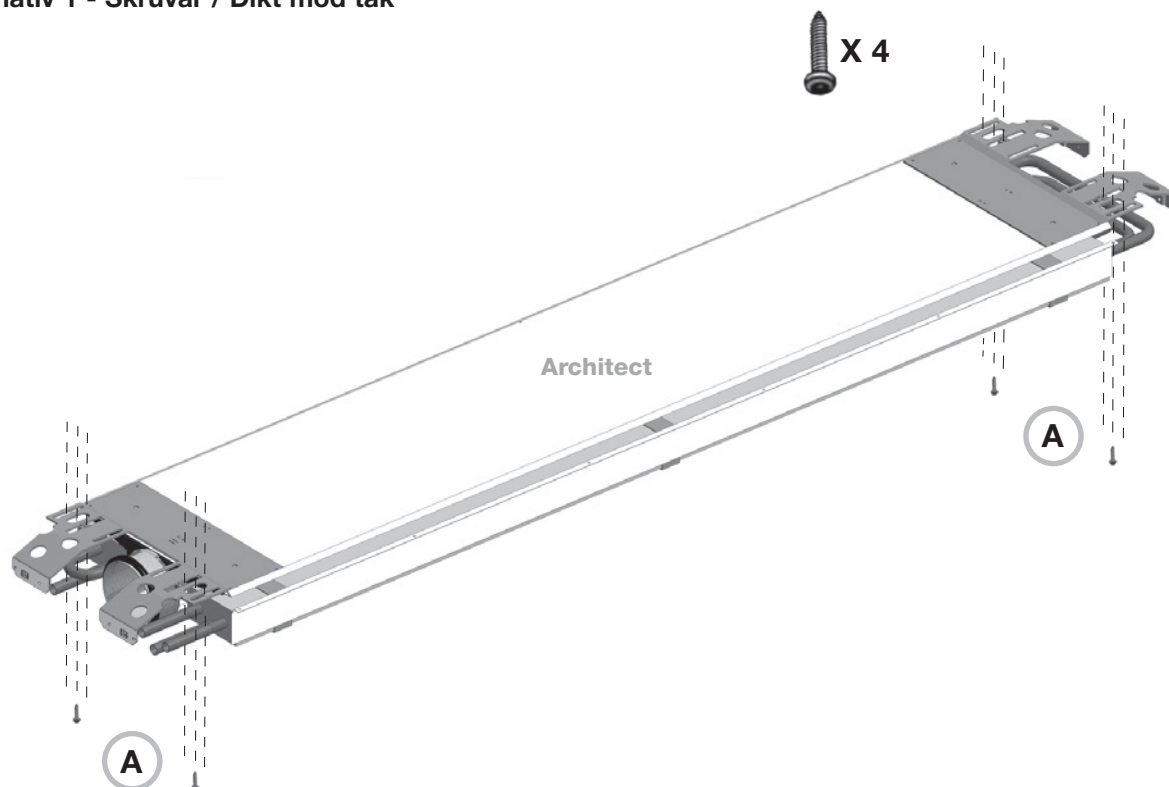


Sidokåpa

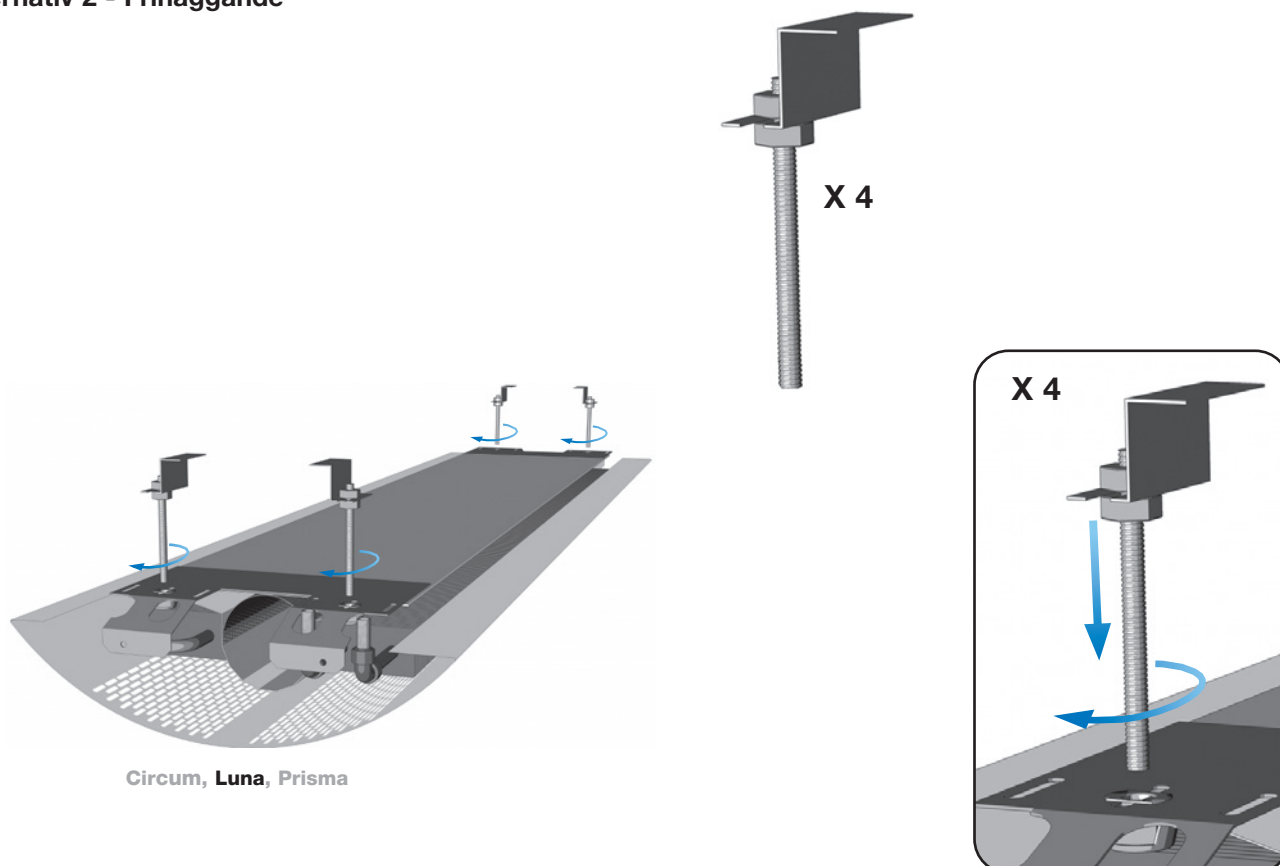


Architect

Alternativ 1 - Skruvar / Dikt mod tak

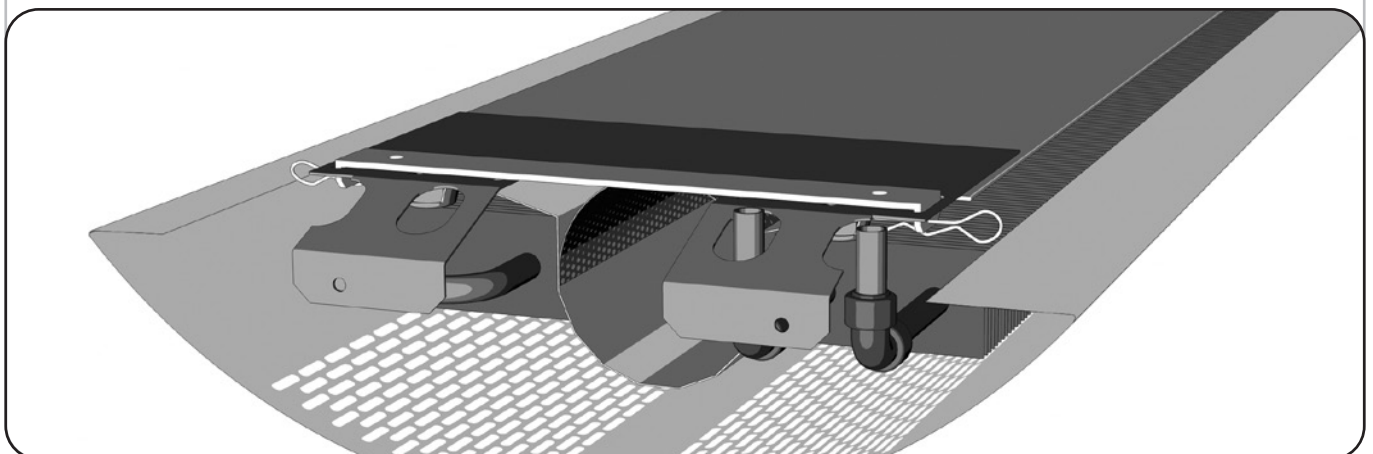
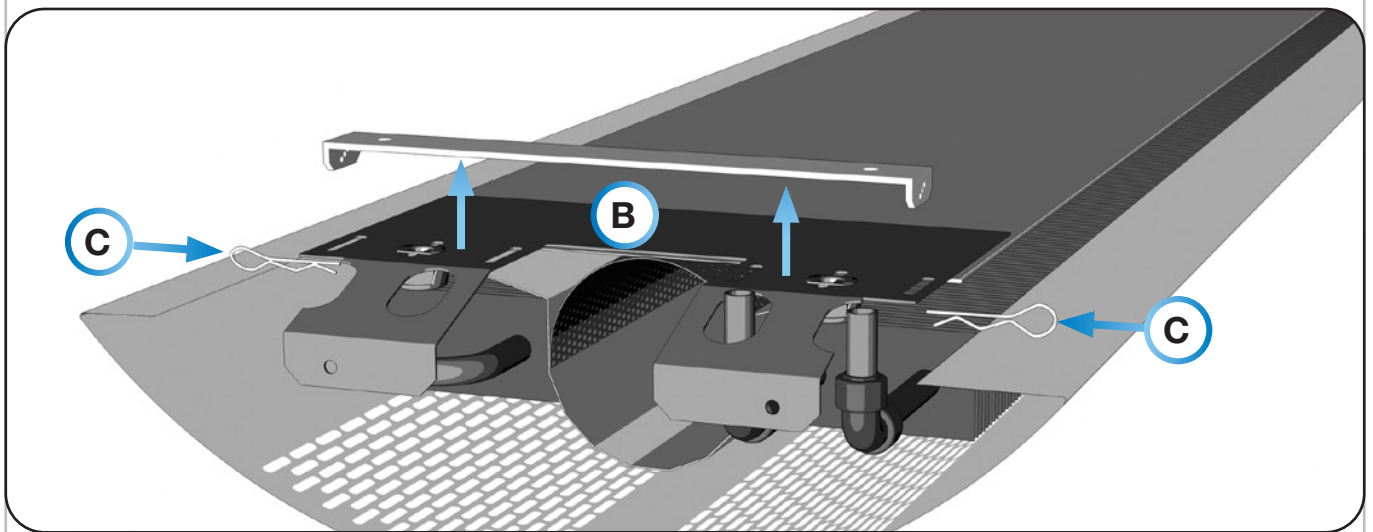
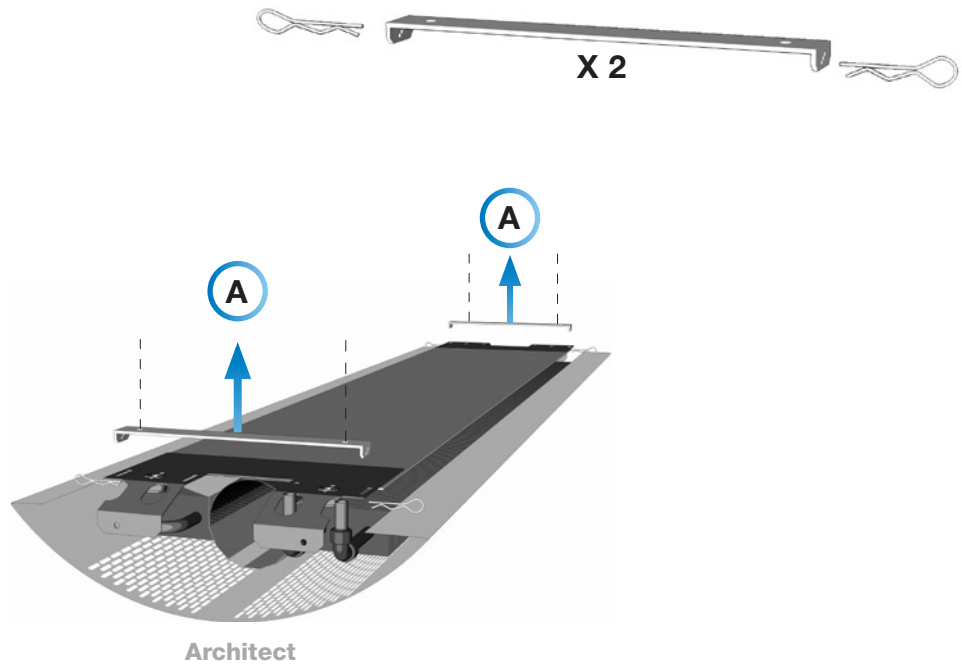


Alternativ 2 - Frihänggande



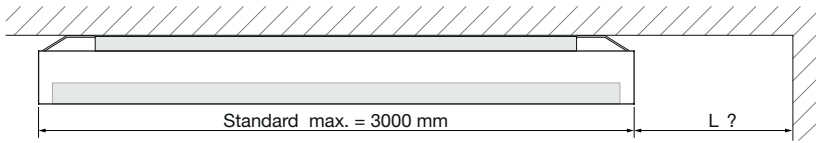
Architect

Alternativ 3 - Takfästen

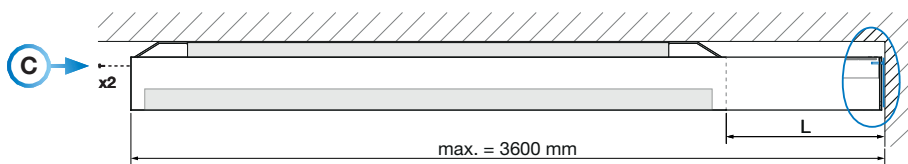
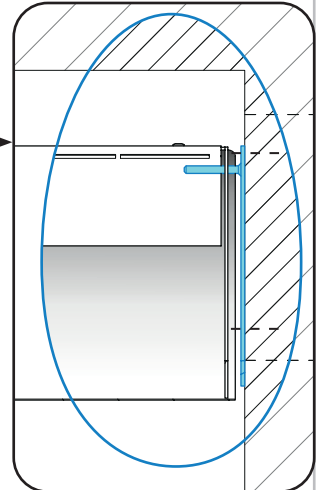
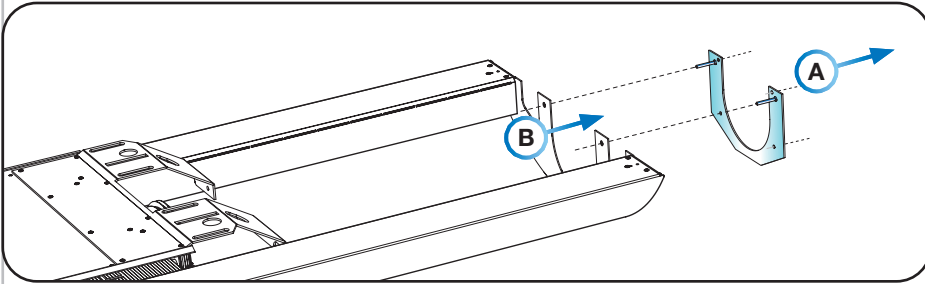


Architect

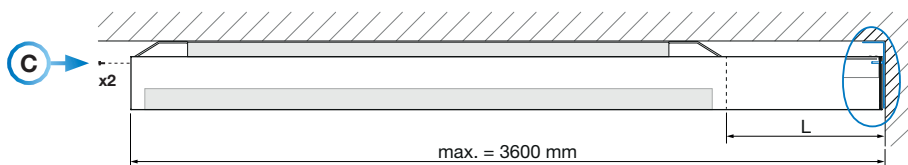
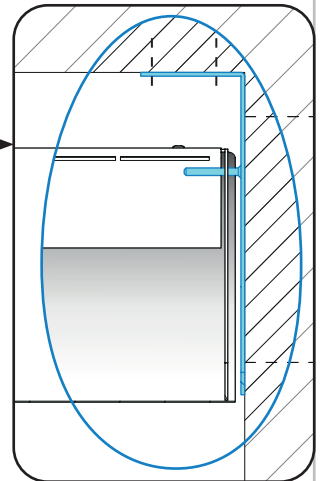
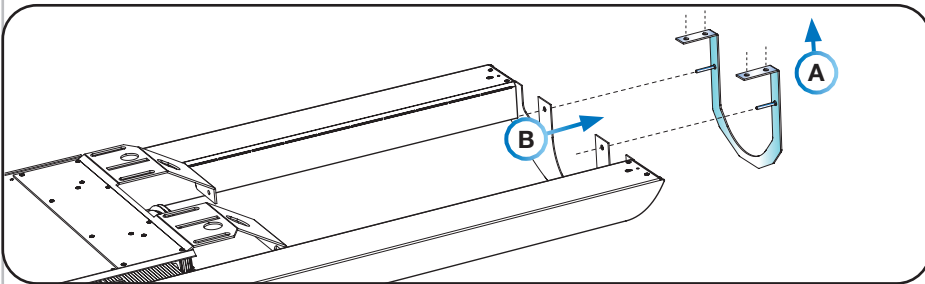
Förlängt hölje



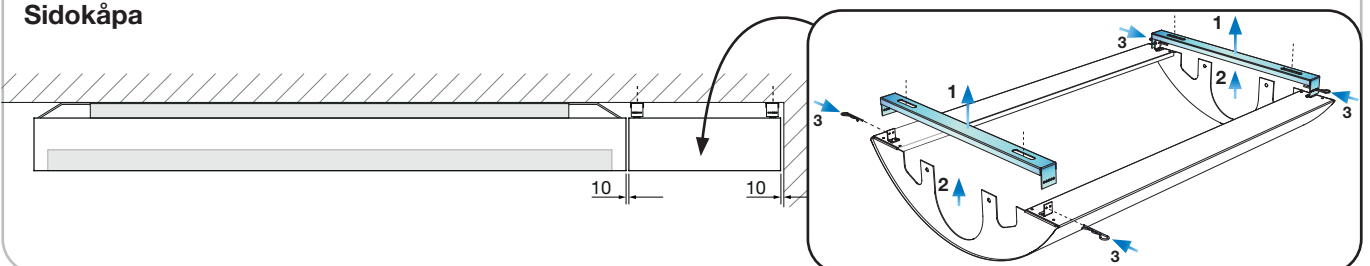
Infästning mot vägg



Infästning direkt mot tak

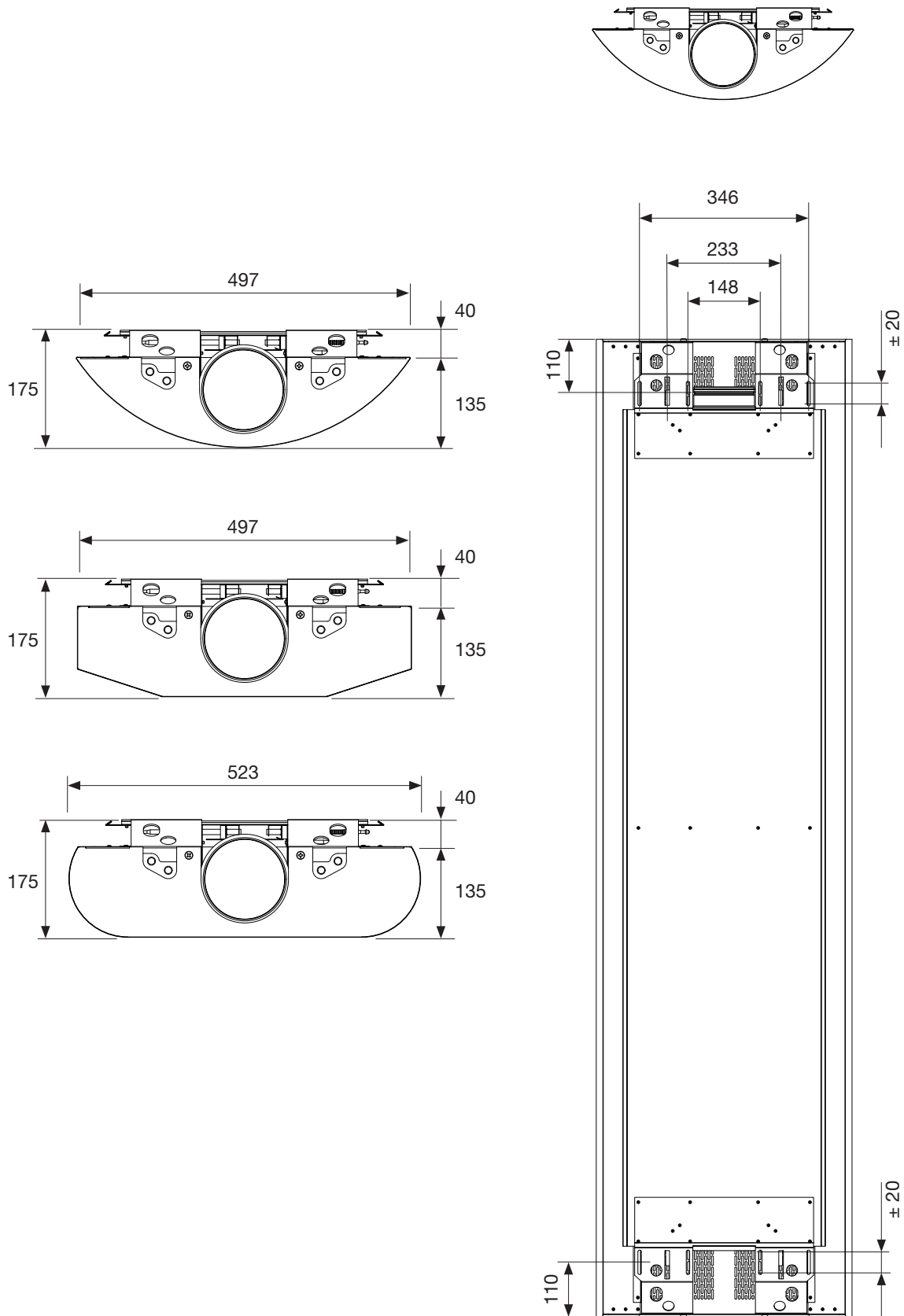


Sidokåpa



Architect

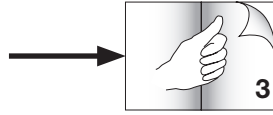
Upphängning, anslutning



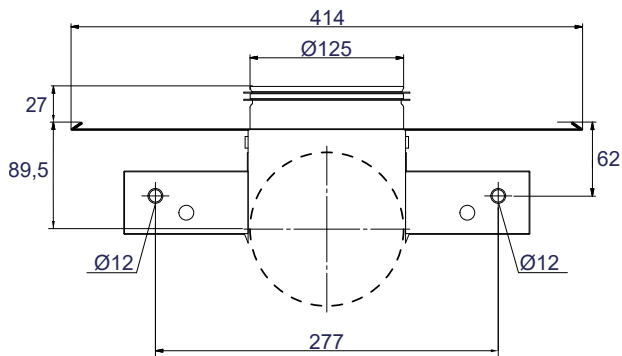
Architect

Mått anslutning

Kyla

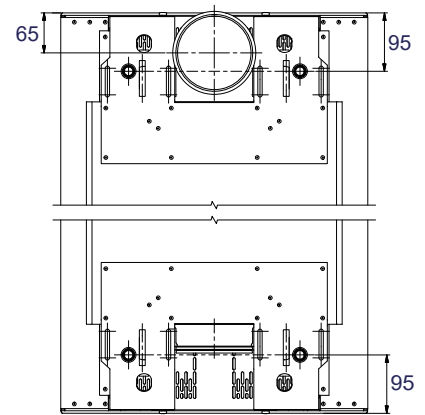


B1 + B3 (A1 + A3)



Anslutning

A2, B2, A4, B4

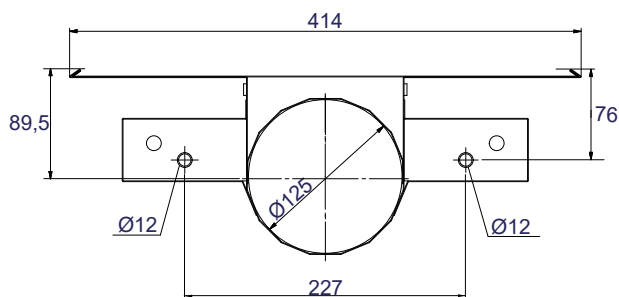


Mått anslutning

Värme

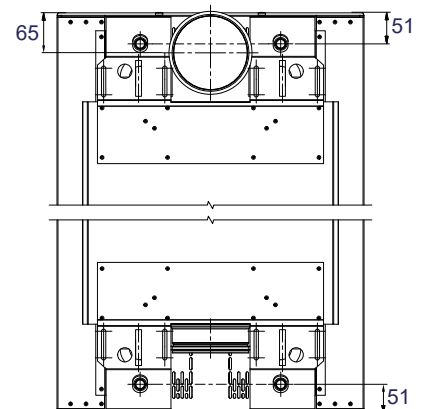


A1 + A3 (B1 + B3)



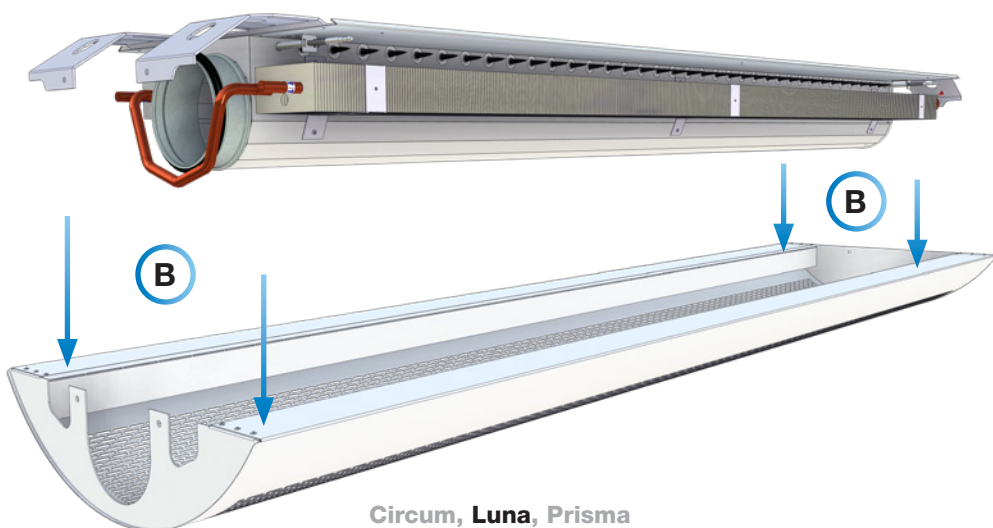
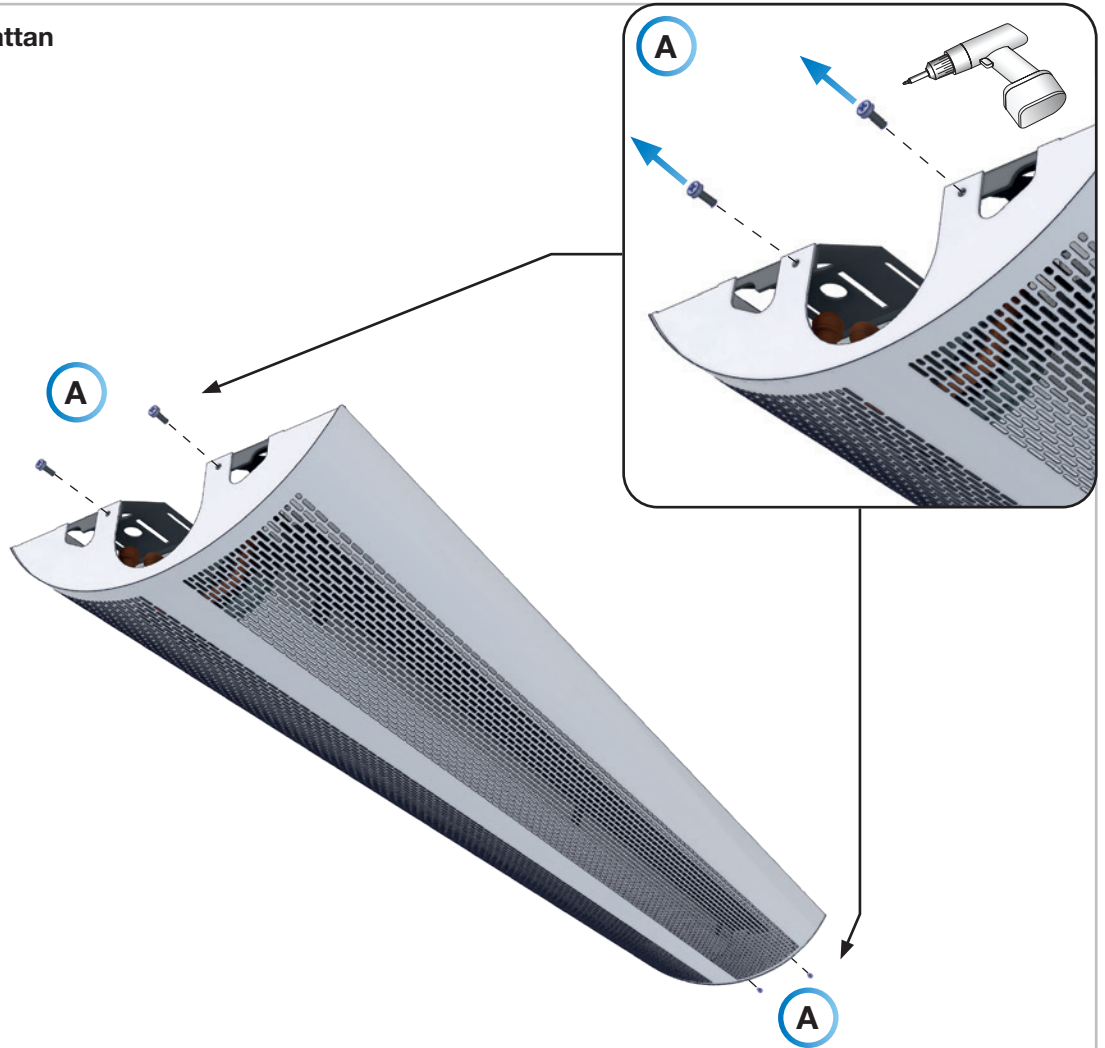
Anslutning

A2, B2, A4, B4



Architect

Fälla ned bottenplattan

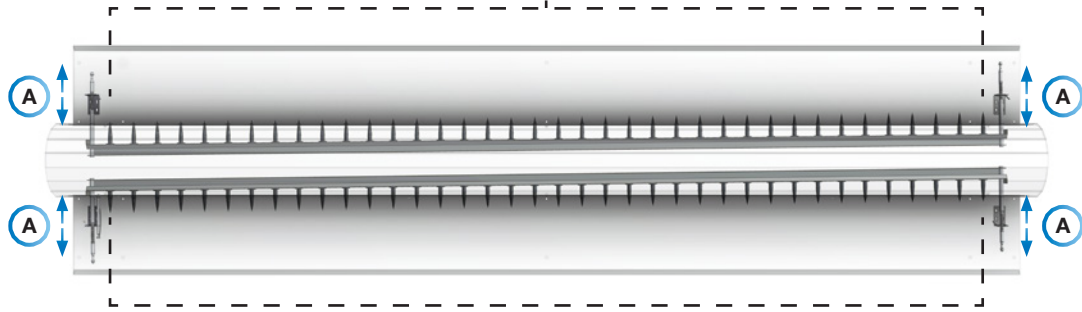


Circum, Luna, Prisma

Architect

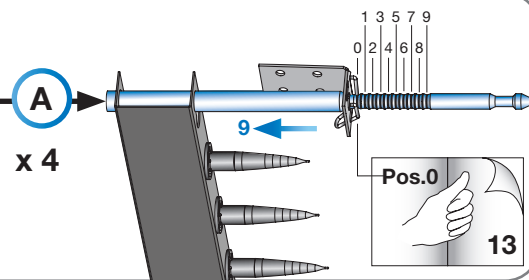
JetCone 4 injusteringspunkter

AngledNozzles med JetCones



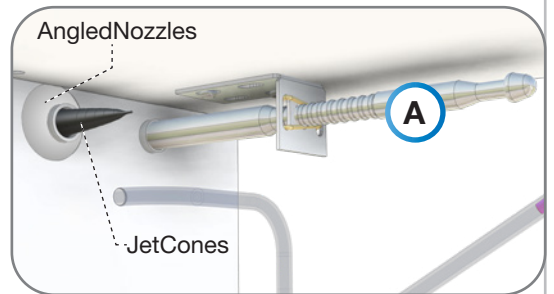
Injusteringsreglage

x 4



AngledNozzles

JetCones



Integrerad justerbar dysenhet

Pos. 7

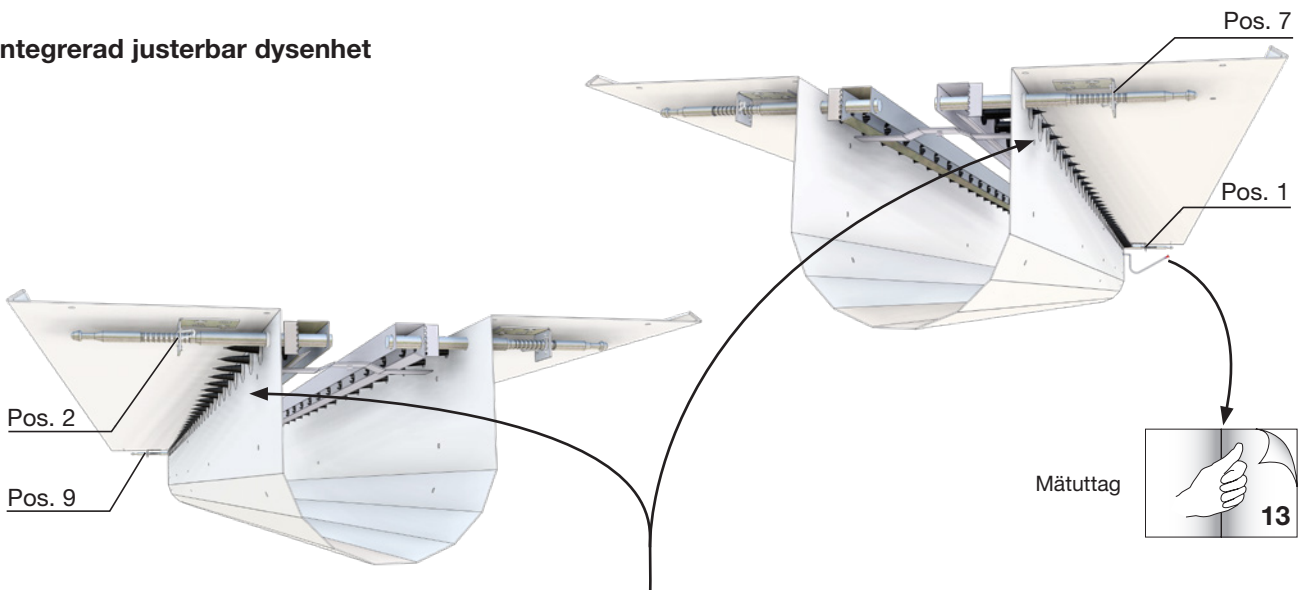
Pos. 1

Pos. 2

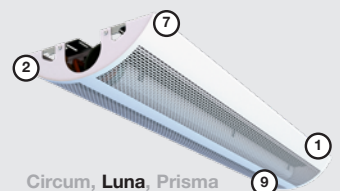
Pos. 9

Mätuttag

13

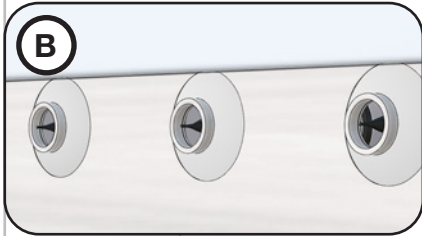


Exempel - Asymmetrisk mönster - när reglagen är i samma position => symmetrisk mönster.

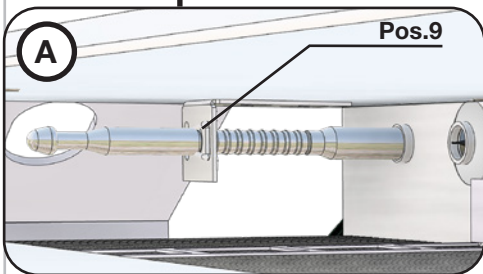
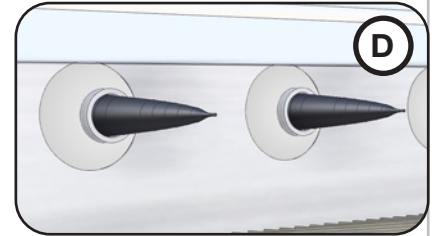


Architect

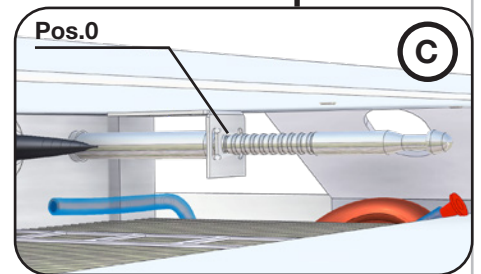
JetCone 4 inställningspunkter



JetCone position

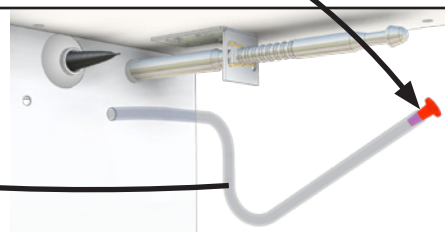
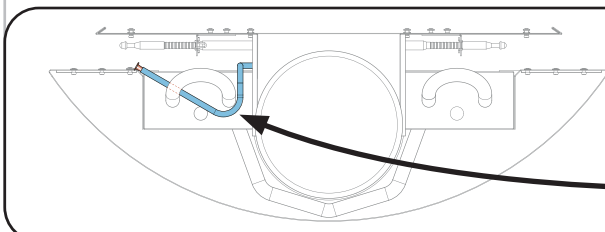
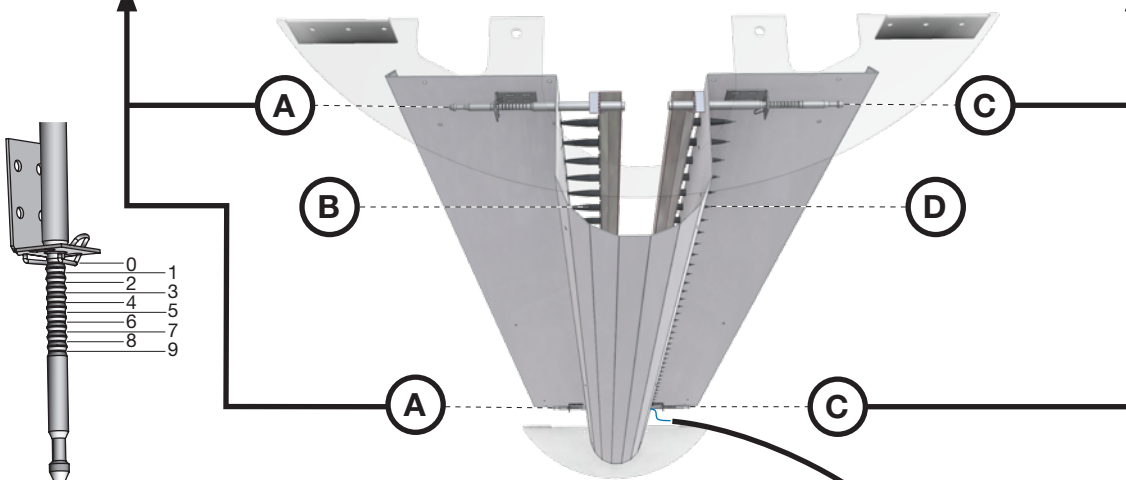


Reglagepinnens position



Max. öppen dysinställning - 100% luftflöde.

Max. stängd dysinställning - 20% luftflöde.



Mätuttag

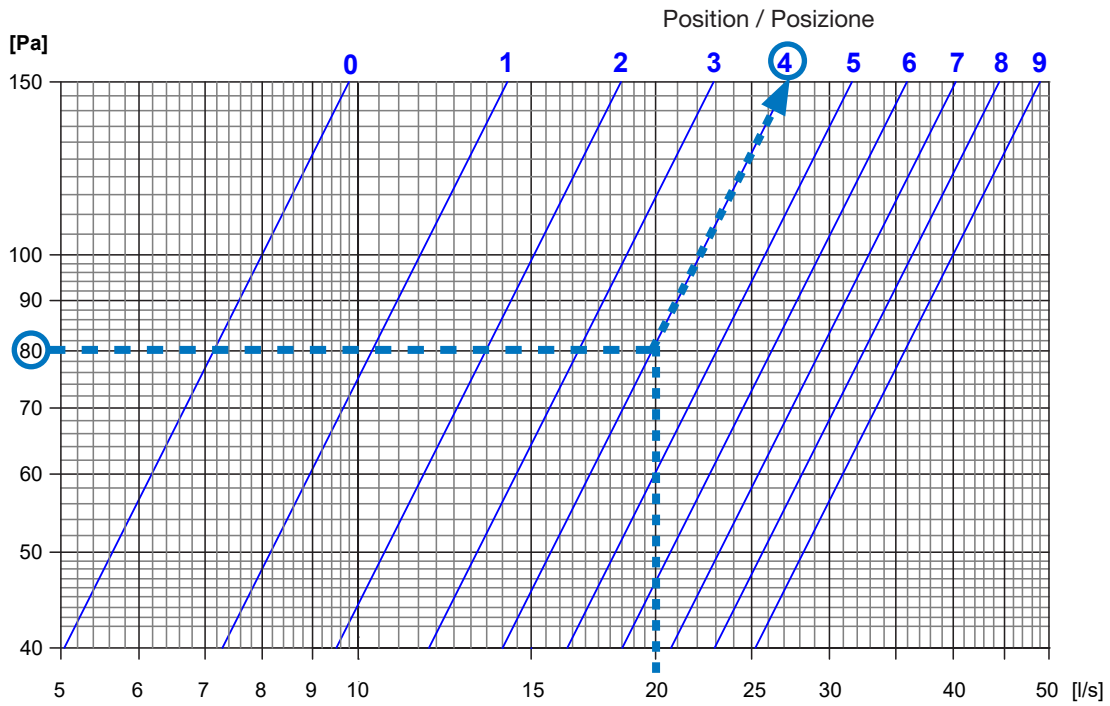
Architect

JetCone 4 injusteringspunkter

$1,2 \text{ [m]} \leq L \leq 2,0 \text{ [m]}$

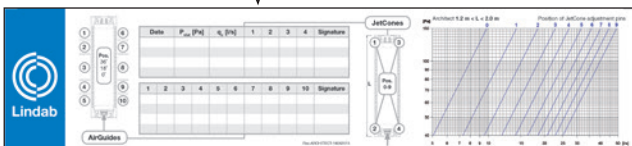
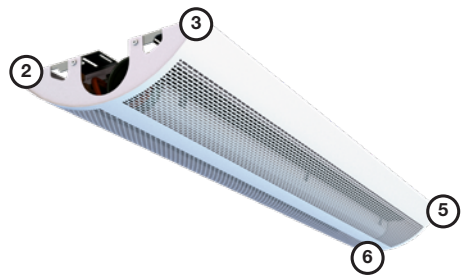
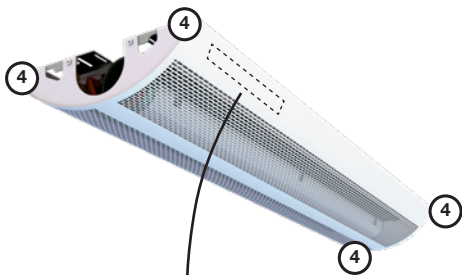
Architect
 $\Delta p_t = 80 \text{ [Pa]}$
 $q_a = 20 \text{ [l/s]}$

Exempel



Symmetrisk justering

Asymmetrisk justering



Håll medelvärde som avläst i diagram (=4).

Architect

JetCone 4 injusteringspunkter

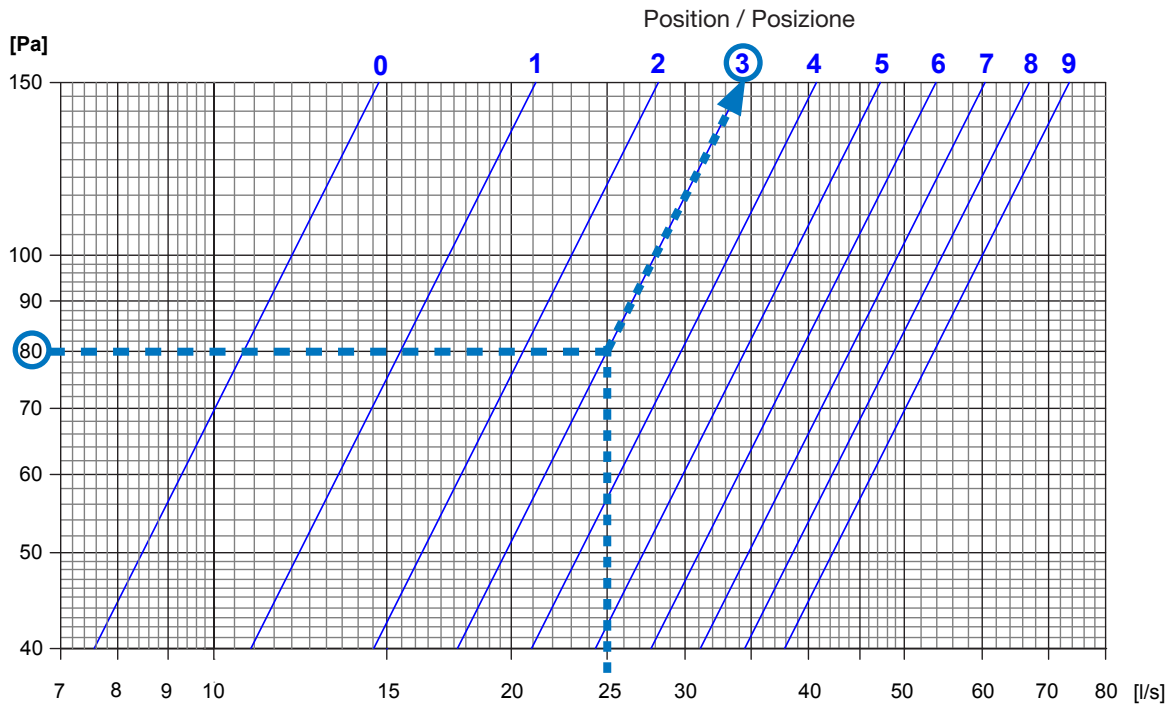
2,0 [m] < L ≤ 3,0 [m]

Architect

$\Delta p_t = 80$ [Pa]

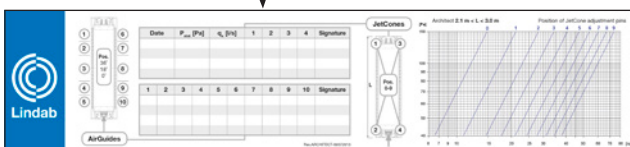
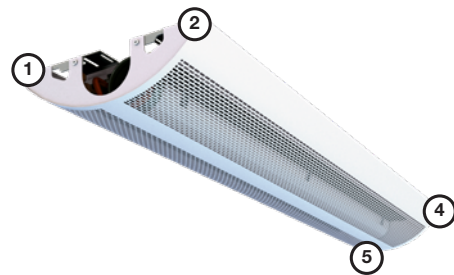
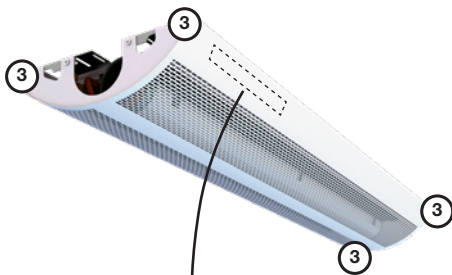
$q_a = 25$ [l/s]

Exempel



Symmetrisk justering

Asymmetrisk justering



Håll medelvärde som avläst i diagram (=3).



De flesta av oss tillbringar större delen av tiden inom-hus. Inomhusklimatet är avgörande för hur vi mår, hur mycket vi orkar och om vi håller oss friska.

Vi på Lindab har därför gjort till vår viktigaste uppgift att bidra till ett inomhusklimat som förbättrar människors liv. Det gör vi genom att utveckla energieffektiva ventilationslösningar och hållbara byggprodukter. Vi vill också bidra till ett bättre klimat för vår planet genom att arbeta på ett sätt som är hållbart för både människor och miljön.

[Lindab](#) | För ett bättre klimat