

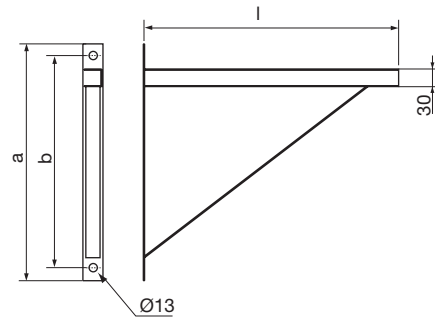
Konsol med snedstag

CLS

**Beskrivning**

Material: Varmförzinkad.

För att fixeras med väggar, golv och tak som en monteringskonsol. Den diagonala stödstången gör den lämplig för tunga laster.

Dimensioner

Längd [mm]	a [mm]	b [mm]	m kg
400	200	160	1,13
500	200	160	1,32
600	200	160	1,50
800	345	305	2,20
1000	345	305	2,55
1300	345	305	3,10

Beställningsexempel

Produkt	CLS	600
Längd l		